

Формы и нормы

Двухэтажный жилой дом

Номер проекта #2082

Ленинградская область

"Сканди"

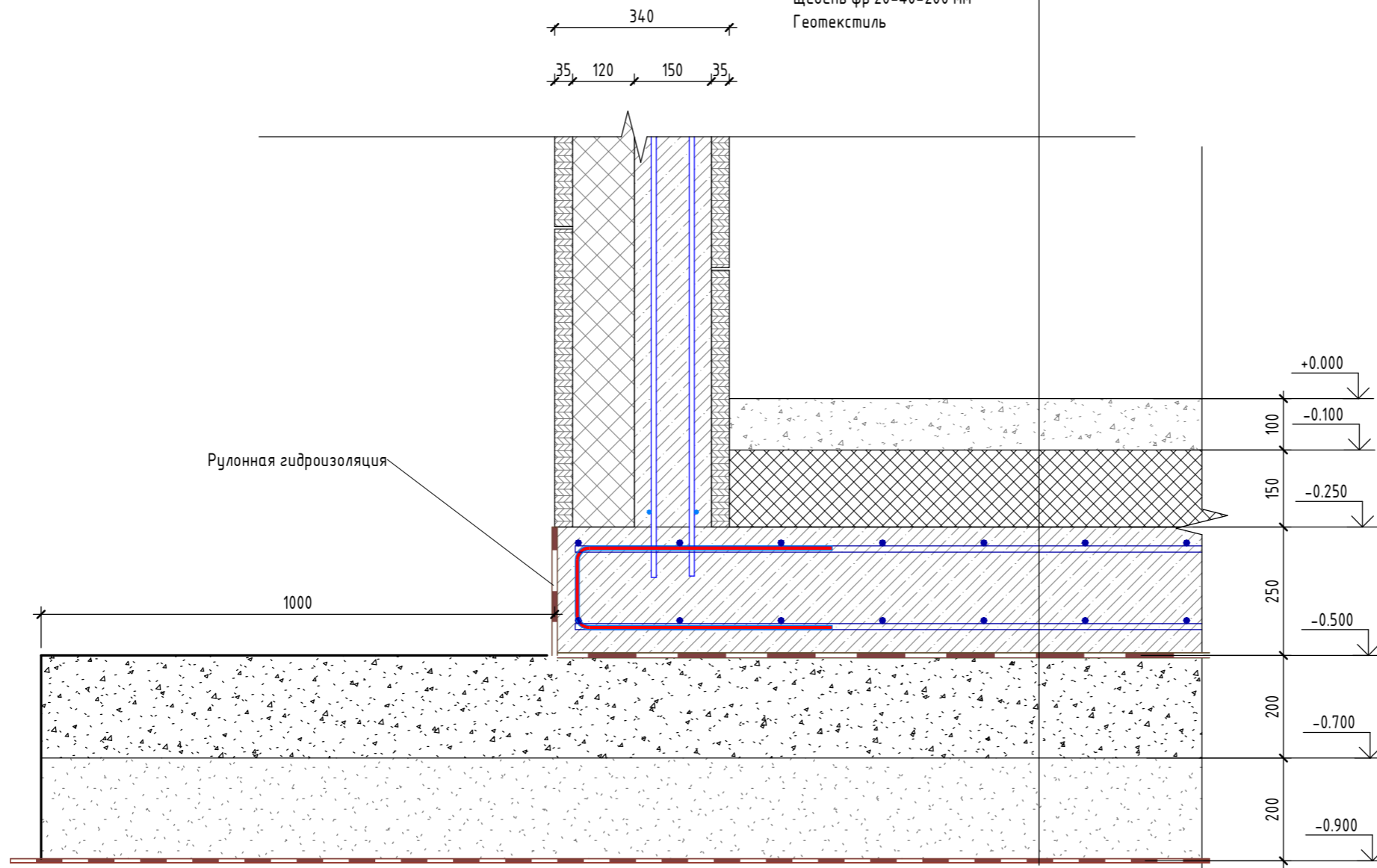
Согласовано			
Инв. № подл.	Подп. и дата	Взам. инв. №	

2021

Список листов КР

Номер листа, раздел	Имя листа	Примечание
КР		
КР0	Титул КР	
КР1	Подготовка основания под фундамент	
КР2	Устройство фундамента	
КР3	Опалубочный план фундамента	
КР4	Армирование фундамента	
КР5	Кладочный план первого этажа	
КР6	Кладочный план второго этажа	
КР7	СТА, Армирование	
КР8	СТБ, Армирование	
КР9	СТВ, Армирование	
КР10	СТГ, Армирование	
КР11	СТД, Армирование	
КР12	СТЕ, Армирование	
КР13	СТЖ, Армирование	
КР14	СТ1, Армирование	
КР15	СТ1, Армирование	
КР16	Ведомость арматуры СТ1	
КР17	СТ2, Армирование	
КР18	СТ3, Армирование	
КР19	СТ4, Армирование	
КР20	СТ5, Армирование	
КР21	СТ6, Армирование	
КР22	СТ6, Армирование	
КР23	Ведомость бетона стен, общий вид армирования стены	
КР24	Монолитные балки	
КР25	Опалубочный план межэтажного перекрытия	
КР26	Армирование межэтажного перекрытия	
КР27	Разрез 1-1	
КР28	Разрез 2-2	
КР29	Подстропильные конструкции	
КР30	План стропильной системы	
КР31	Разрез 3-3	
КР32	Узлы	
КР33	Разрез 4-4	
КР34	Каркас потолка второго этажа	
КР35	Общий вид	
КР36	Общий вид	
КР37	ПР1, ПР2, ПР3	
КР38	ПР4, ПР5, ПР6, ПР7	
КР39	ПР8, ПР9, ПР10	
КР40	Ведомости	

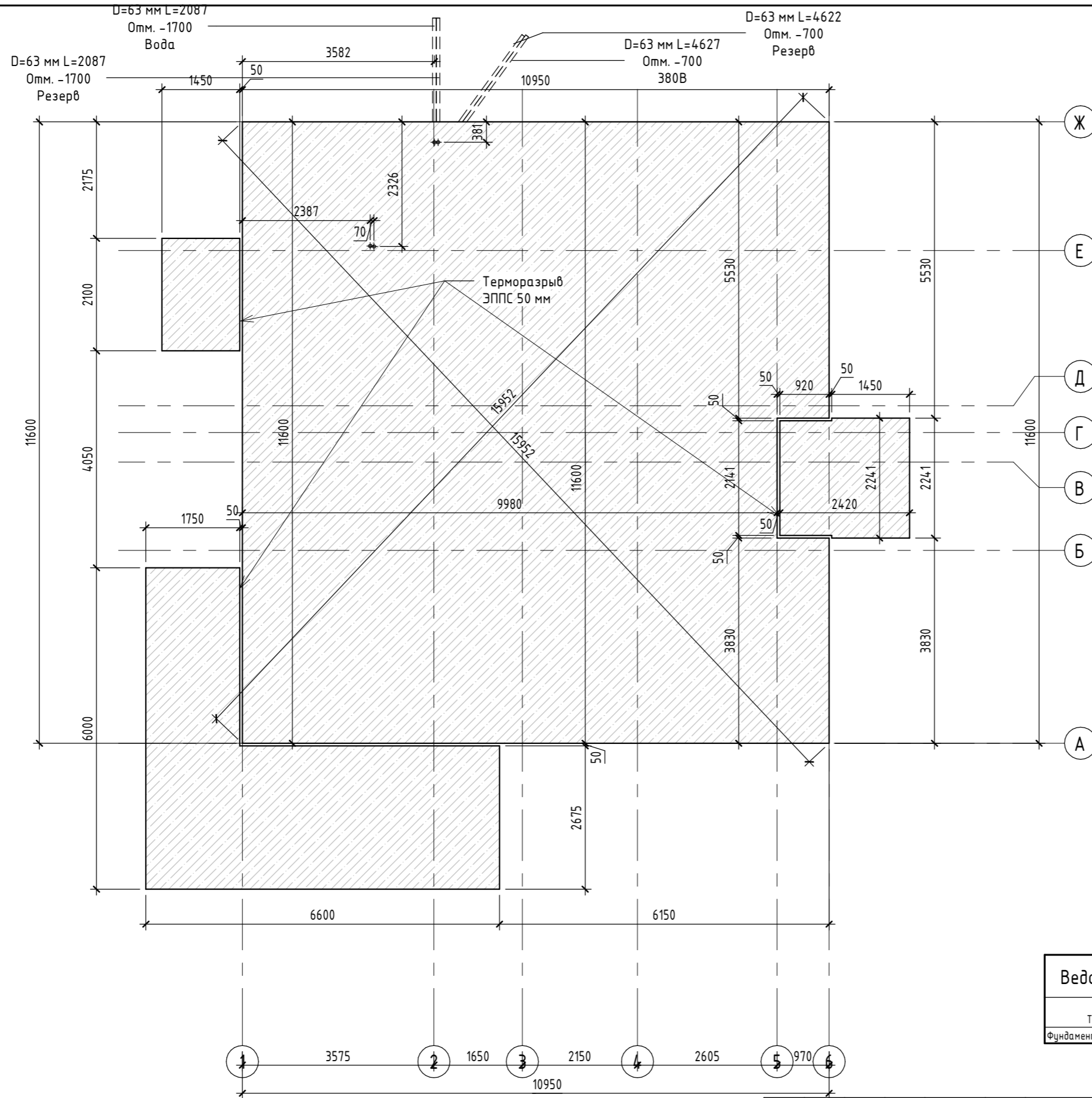
Стяжка пола цементно-песчаная (с монтажной сеткой 150x150) - 100 мм
 Пенополистирол экструдированный - 150 мм
 Бетон - 250 мм
 Рулонная гидроизоляция - 0 мм
 Песок - 200 мм
 Щебень фр 20-40-200 мм
 Геотекстиль



Согласовано	
Инд. № подл.	Взам. инв. №
Подп. и дата	

Изм.	Кол.уч.	Лист	№ док.	Подп.	Дата	#2082 - КР	Лист
						Устройство фундамента	КР2

Инв. № подл.	Подп. и дата	Взам. инв. №	Согласовано



Тип конструкции	Материал	Ед. изм.	Объем	Марка
Фундаментная плита	Бетон М300 В22,5	м.куб.	39,17 м ³	ФП

Изм.	Кол.уч.	Лист	№ док.	Подп.	Дата	#2082 - КР Опалубочный план фундамента	Лист
							КР3

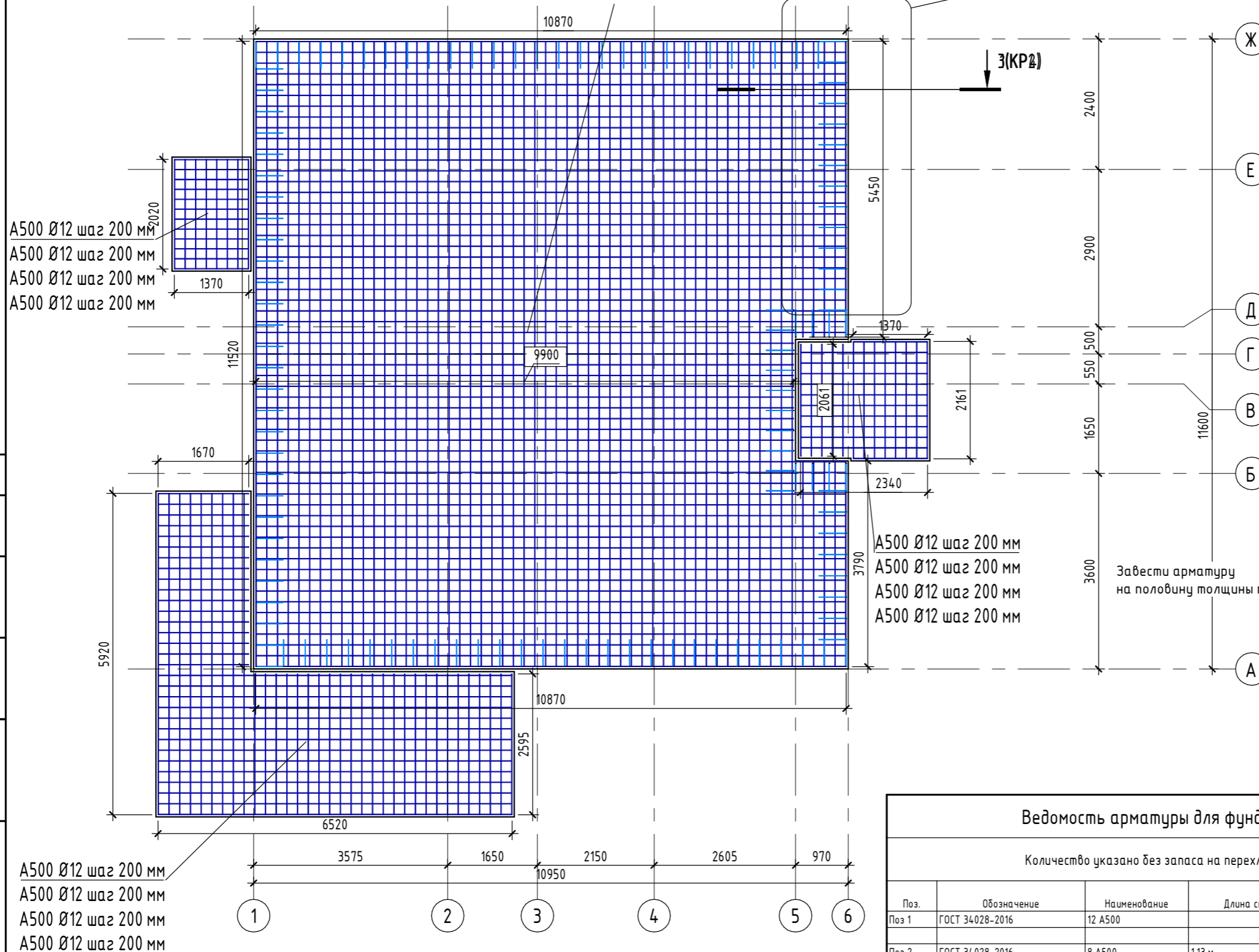
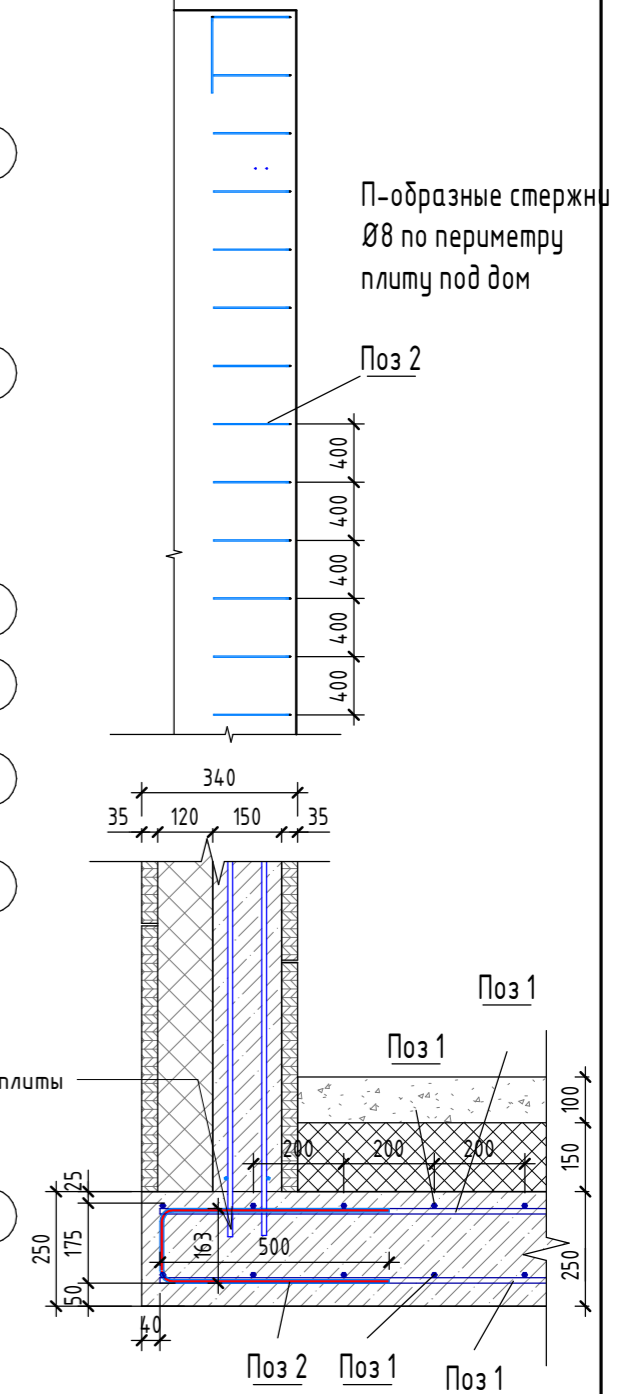
Длина перехлеста продольных прутков - 40 диаметро.
Для арматуры диам. 12 мм - 480 мм.

A500 Ø12 шаг 200 мм
A500 Ø12 шаг 200 мм
A500 Ø12 шаг 200 мм
A500 Ø12 шаг 200 мм

Фрагмент 5

П-образные стержни
Ø8 по периметру
плиты под дом

Поз 2



A500 Ø12 шаг 200 мм
A500 Ø12 шаг 200 мм
A500 Ø12 шаг 200 мм
A500 Ø12 шаг 200 мм

A500 Ø12 шаг 200 мм
A500 Ø12 шаг 200 мм
A500 Ø12 шаг 200 мм
A500 Ø12 шаг 200 мм

Завести арматуру
на половину толщины плиты

Согласовано	
Взам. инв. №	
Подп. и дата	
Инв. № подл.	

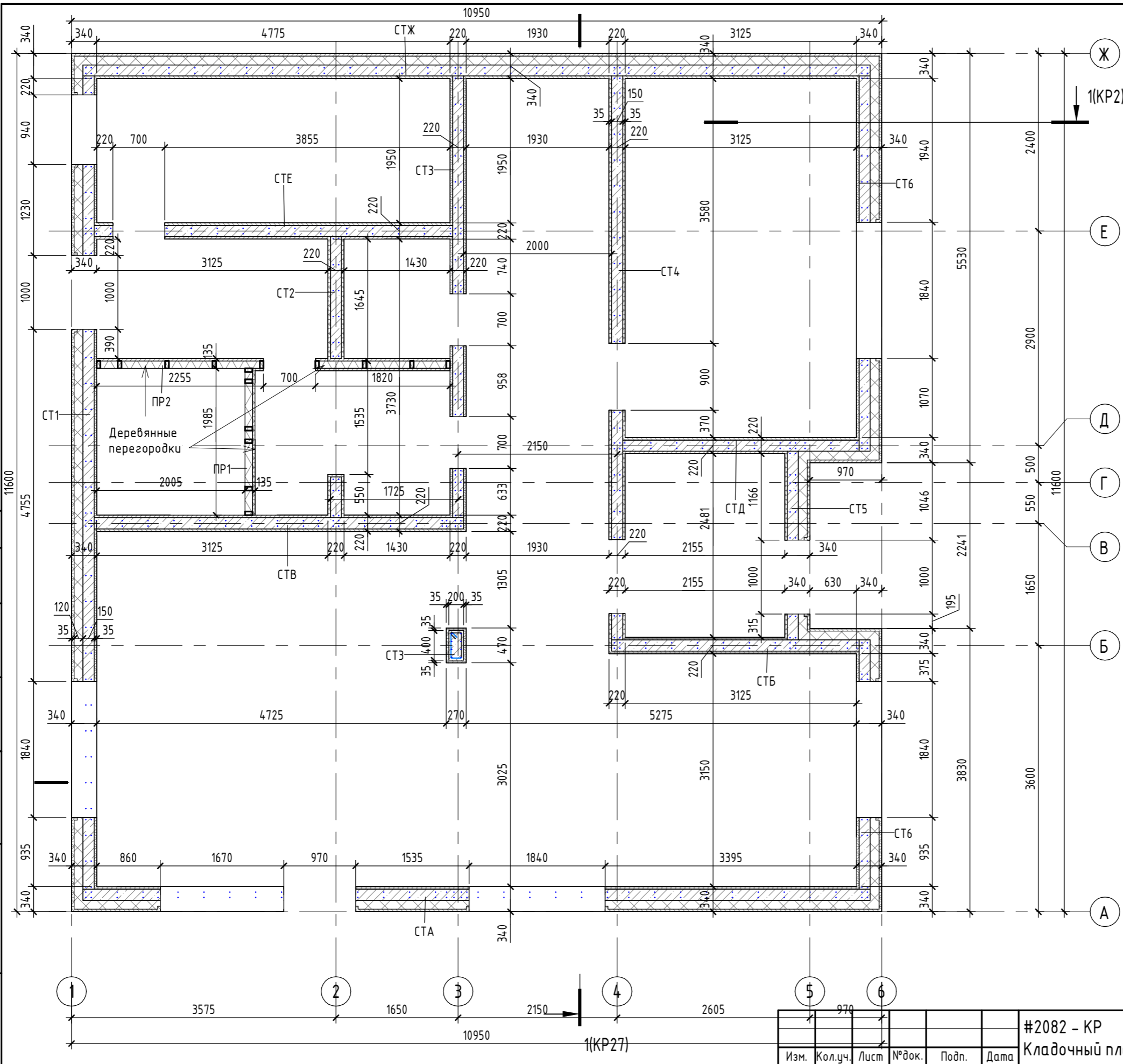
A500 Ø12 шаг 200 мм
A500 Ø12 шаг 200 мм
A500 Ø12 шаг 200 мм
A500 Ø12 шаг 200 мм

Тип конструкции	Материал	Ед. изм.	Объем	Марка
Фундаментная плита	Бетон М300 В22.5	м.куб.	39.17 м³	ФП

Количество указано без запаса на перехлесты и технологические отходы						
Поз.	Обозначение	Наименование	Длина стержня	Количество	Полная длина стержня	Метка основы
Поз 1	ГОСТ 34028-2016	12 А500			3177.06 м	ФП
					3177.06 м	
Поз 2	ГОСТ 34028-2016	8 А500	1.13 м		138.55 м	ФП
					138.55 м	

Изм.	Кол.уч.	Лист	№ док.	Подп.	Дата	#2082 - КР Армирование фундамента	Лист КР4
------	---------	------	--------	-------	------	--------------------------------------	-------------

Инв. № подл.	Подп. и дата	Взам. инв. №	Согласовано

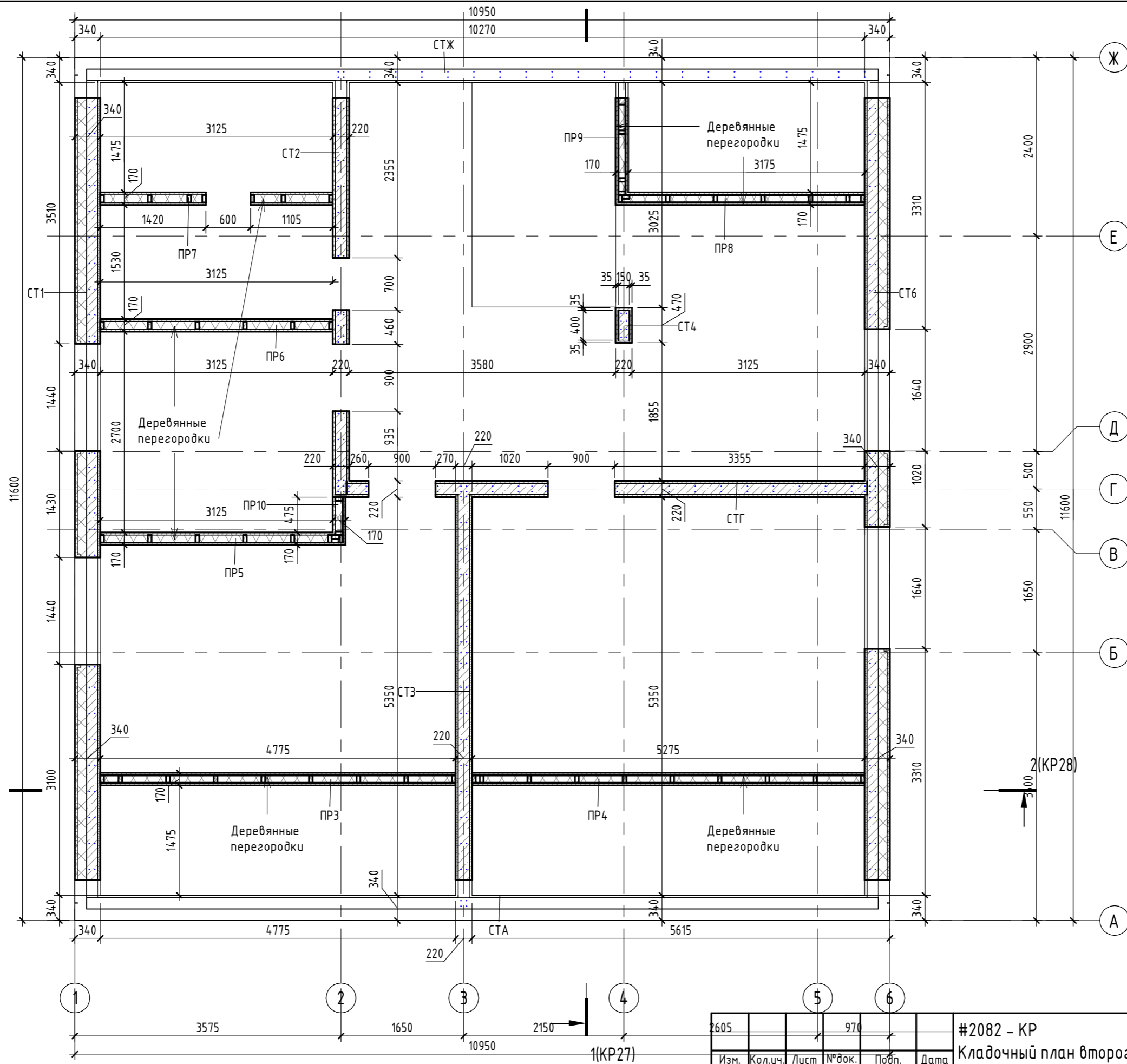


Изм.	Кол.уч.	Лист	№ док.	Подп.	Дата

#2082 - КР
Кладочный план первого этажа

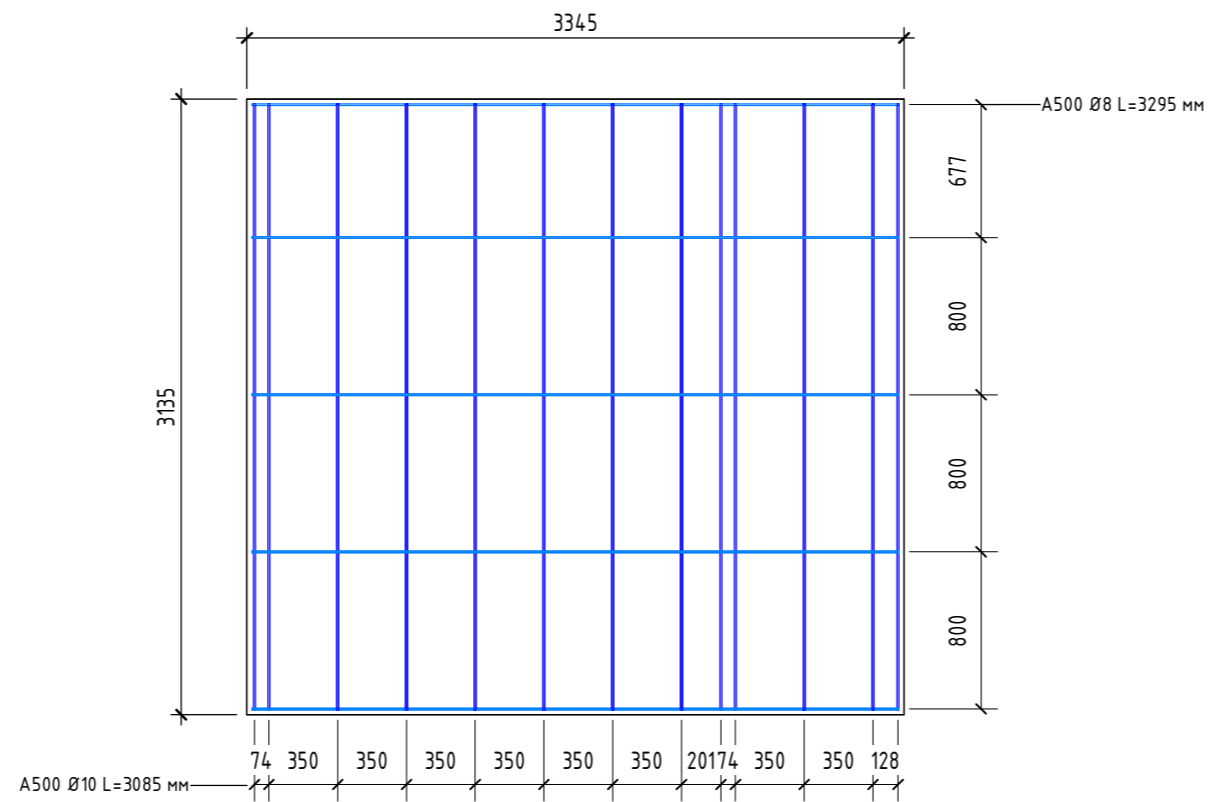
Лист
КР5

Инв. № подл.	Подп. и дата	Взам. инв. №	Согласовано



Изм.	Кол.уч.	Лист	№ док.	Подп.	Дата	#2082 - КР Кладочный план второго этажа	Лист
							КР6

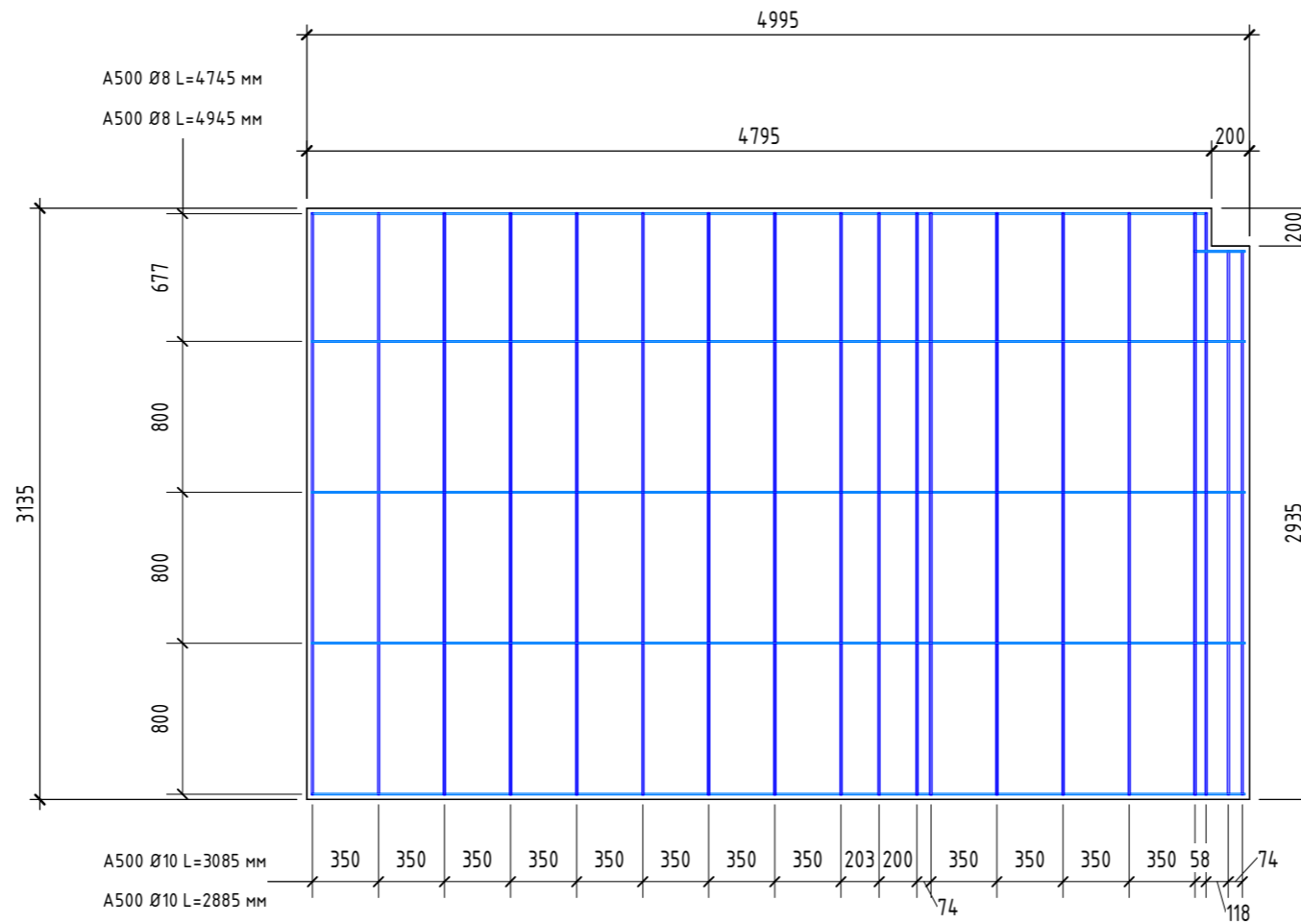
Инв. № подл.	Подп. и дата	Взам. инв. №	Согласовано	



КЖ_Армирование_СТБ				
Длина продольных стержней указана без учета...				
Тип	К-во	Длина	Полная длина стержня	Метка основы
A500 Ø8	10	3295 мм	33 м	СТБ
A500 Ø10	26	3085 мм	80 м	СТБ
	36		113 м	

Размеры стены на развертке даны по монолитной части, без учета фанеры опалубки, утепления,

Изм.	Кол.уч.	Лист	№ док.	Подп.	Дата	#2082 - КР СТБ, Армирование	Лист
							КР8



Согласовано

Взам. инв. №

Подп. и дата

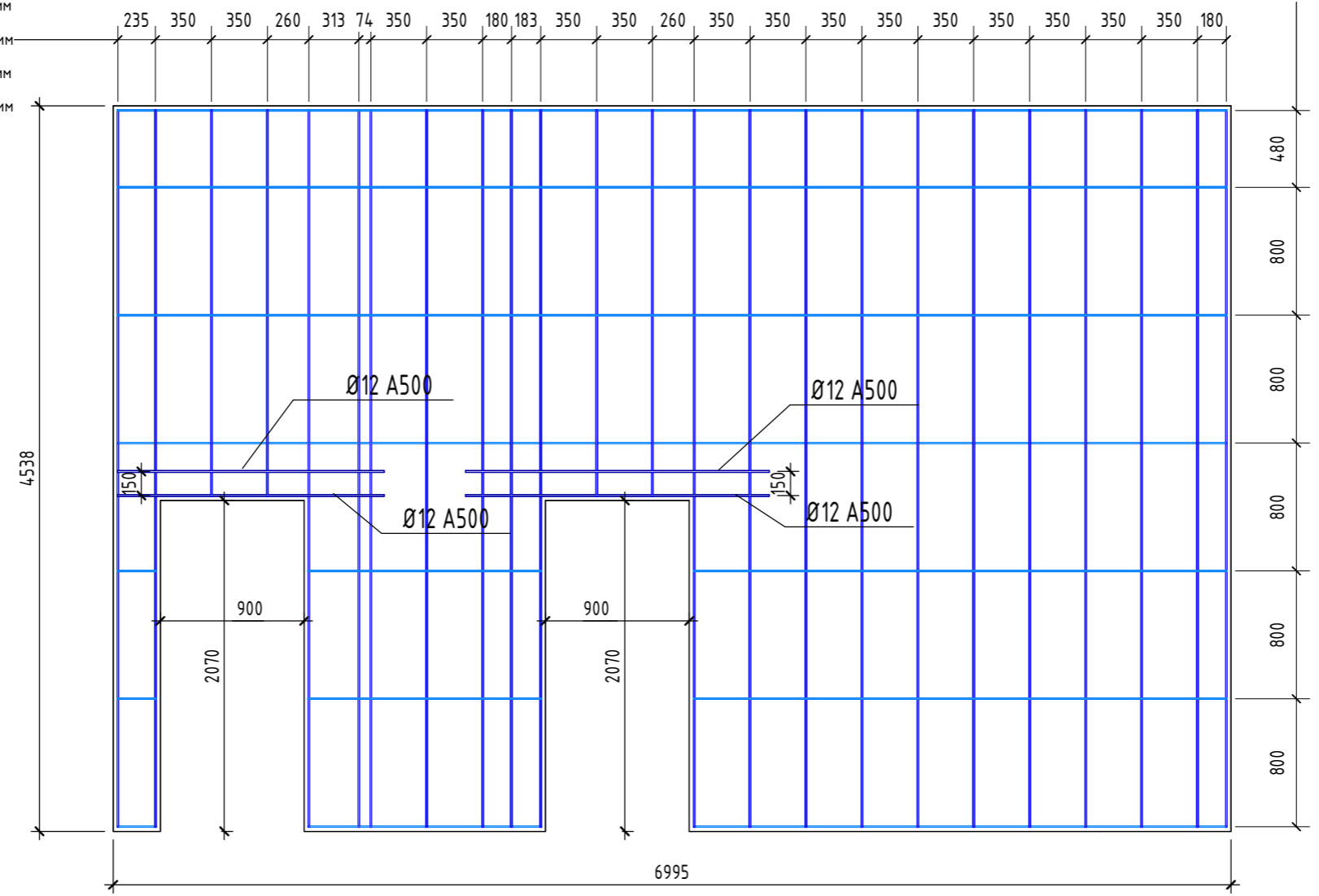
КЖ_Армирование_СТВ				
Длина продольных стержней указана бе...				
Тип	К-во	Длина	Полная длина стержня	Метка основы
A500 Ø8	2	268 мм	1 м	СТВ
A500 Ø8	2	4745 мм	9 м	СТВ
A500 Ø8	8	4945 мм	40 м	СТВ
A500 Ø10	4	2885 мм	12 м	СТВ
A500 Ø10	34	3085 мм	105 м	СТВ
	50		166 м	

Размеры стены на развертке даны по монолитной части, без учета фанеры опалубки, утепления,

Изм.	Кол.уч.	Лист	№ док.	Подп.	Дата	#2082 - КР СТВ, Армирование	Лист КР9
------	---------	------	--------	-------	------	--------------------------------	-------------

A500 Ø10 L=4488 мм
 A500 Ø10 L=2418 мм
 A500 Ø10 L=4488 мм
 A500 Ø10 L=2418 мм
 A500 Ø10 L=4488 мм

A500 Ø8 L=6945 мм
 A500 Ø8 L=3340 мм



Согласовано	
Взам. инв. №	
Подп. и дата	
Инв. № подл.	

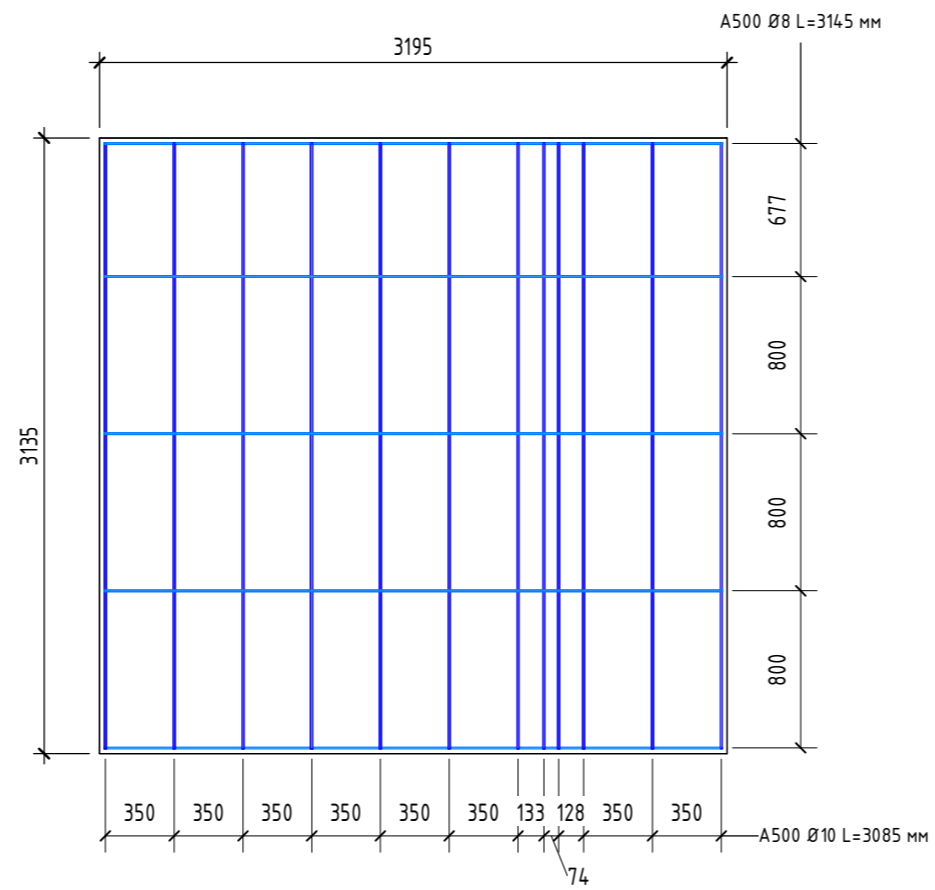
КЖ_Армирование_СТГ
 Длина продольных стержней указана без...

Тип	К-во	Длина	Полная длина стержня	Метка основы
A500 Ø8	6	245 мм	1 м	СТГ
A500 Ø8	6	1460 мм	9 м	СТГ
A500 Ø8	6	3340 мм	20 м	СТГ
A500 Ø8	8	6945 мм	56 м	СТГ
A500 Ø10	8	2418 мм	19 м	СТГ
A500 Ø10	40	4488 мм	180 м	СТГ
A500 Ø12	4	1670 мм	7 м	СТГ
A500 Ø12	4	1900 мм	8 м	СТГ
	82		299 м	

Размеры стены на развертке даны по монолитной части, без учета фанеры опалубки, утепления,

Изм.	Кол.уч.	Лист	№ док.	Подп.	Дата	#2082 - КР СТГ, Армирование	Лист КР10
------	---------	------	--------	-------	------	--------------------------------	--------------

Инд. № подл.	Подп. и дата	Взам. инв. №	Согласовано

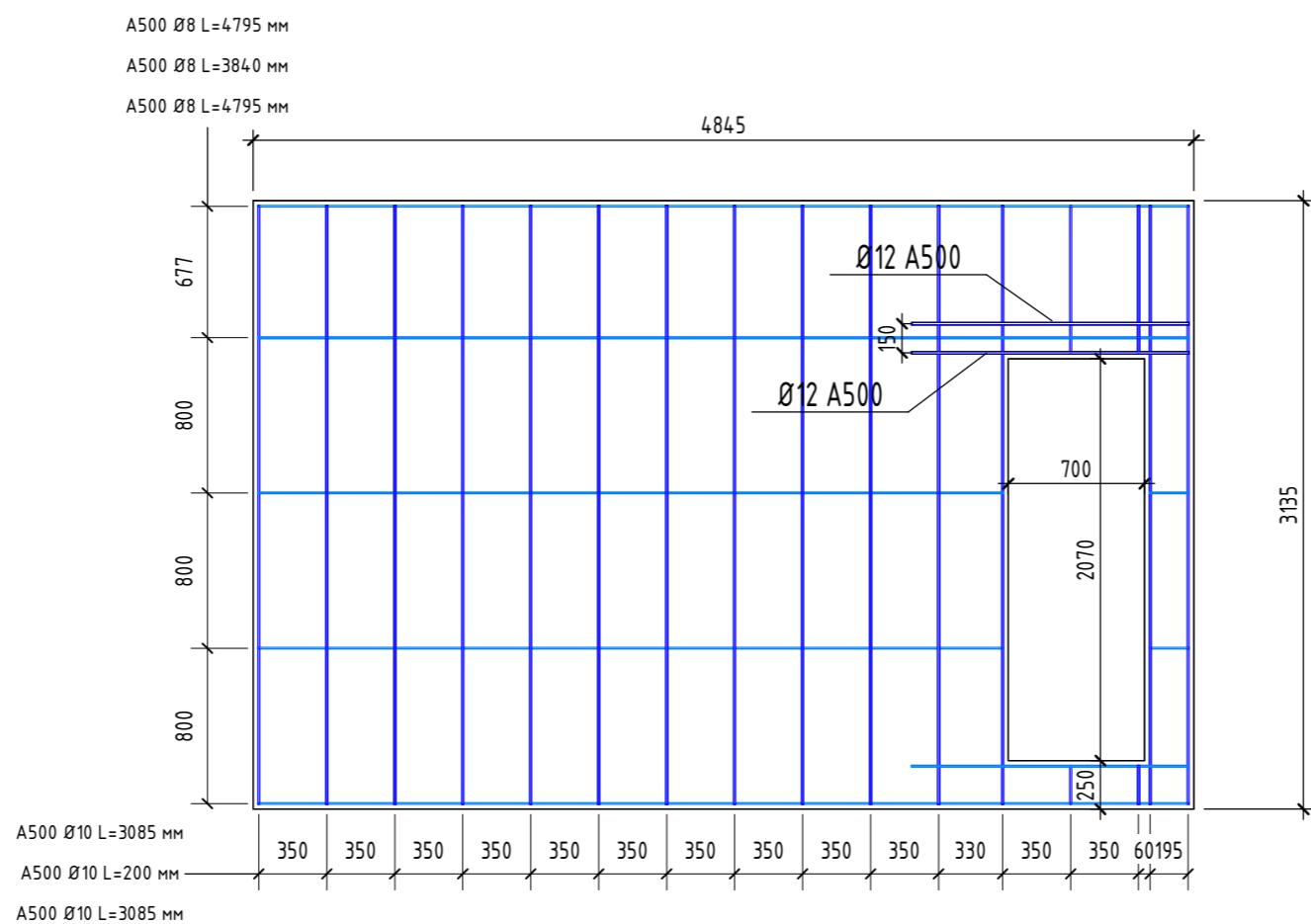


КЖ_Армирование_СТД
Длина продольных стержней указана бе...

Тип	К-во	Длина	Полная длина стержня	Метка основы
A500 Ø8	10	3145 мм	31 м	СТД
A500 Ø10	24	3085 мм	74 м	СТД
	34		105 м	

Размеры стены на развертке даны по монолитной части, без учета фанеры опалубки, утепления,

Изм.	Кол.уч.	Лист	№ док.	Подп.	Дата	#2082 - КР СТД, Армирование	Лист КР11
------	---------	------	--------	-------	------	--------------------------------	--------------



Согласовано	
Взам. инв. №	
Подп. и дата	
Инв. № подл.	

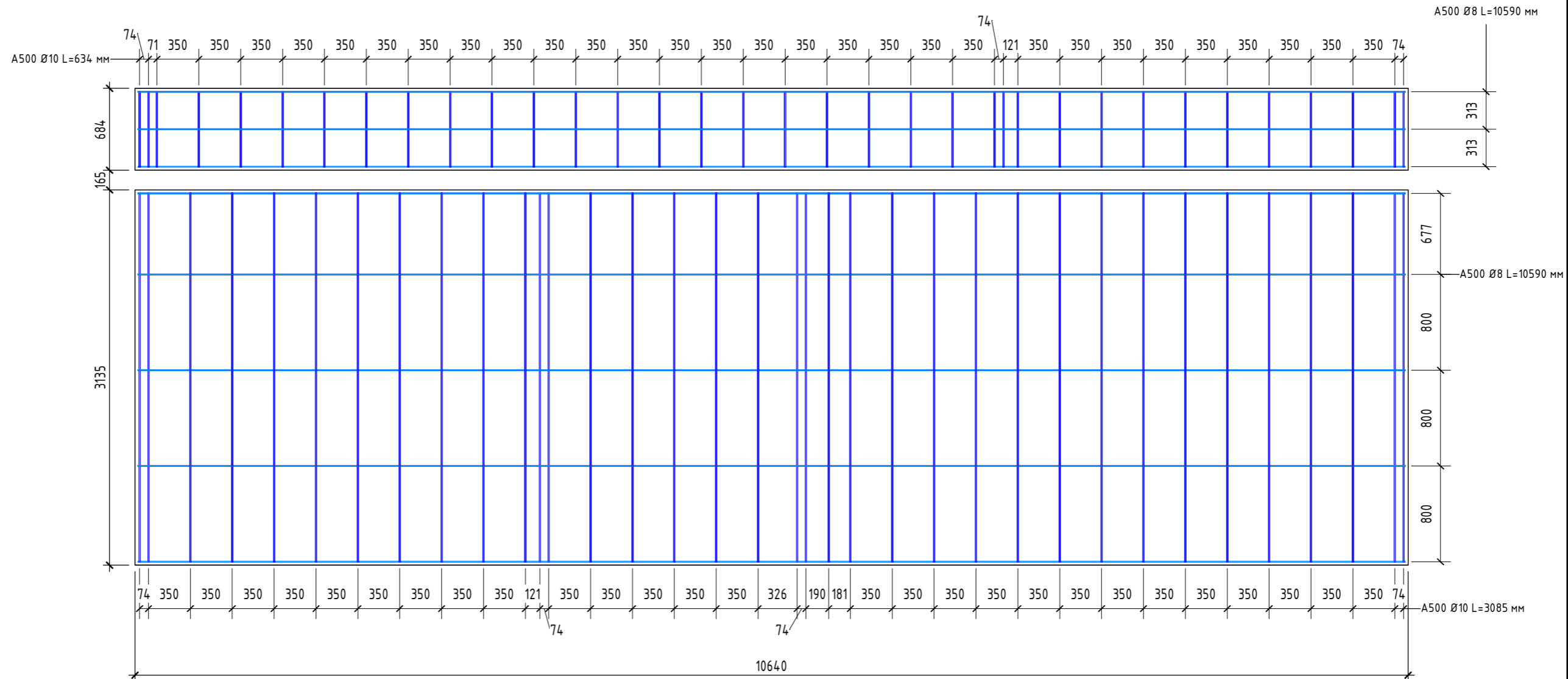
КЖ_Армирование_СТЕ

Длина продольных стержней указана бе...

Тип	К-во	Длина	Полная длина стержня	Метка основы
A500 Ø8	4	205 мм	1 м	СТЕ
A500 Ø8	2	1430 мм	3 м	СТЕ
A500 Ø8	4	3840 мм	15 м	СТЕ
A500 Ø8	6	4795 мм	29 м	СТЕ
A500 Ø10	4	200 мм	1 м	СТЕ
A500 Ø10	4	765 мм	3 м	СТЕ
A500 Ø10	28	3085 мм	86 м	СТЕ
A500 Ø12	4	1430 мм	6 м	СТЕ
	56		144 м	

Размеры стены на развертке даны по монолитной части, без учета фанеры опалубки, утепления,

Изм.	Кол.уч.	Лист	№ док.	Подп.	Дата	#2082 - КР СТЕ, Армирование	Лист
							КР12



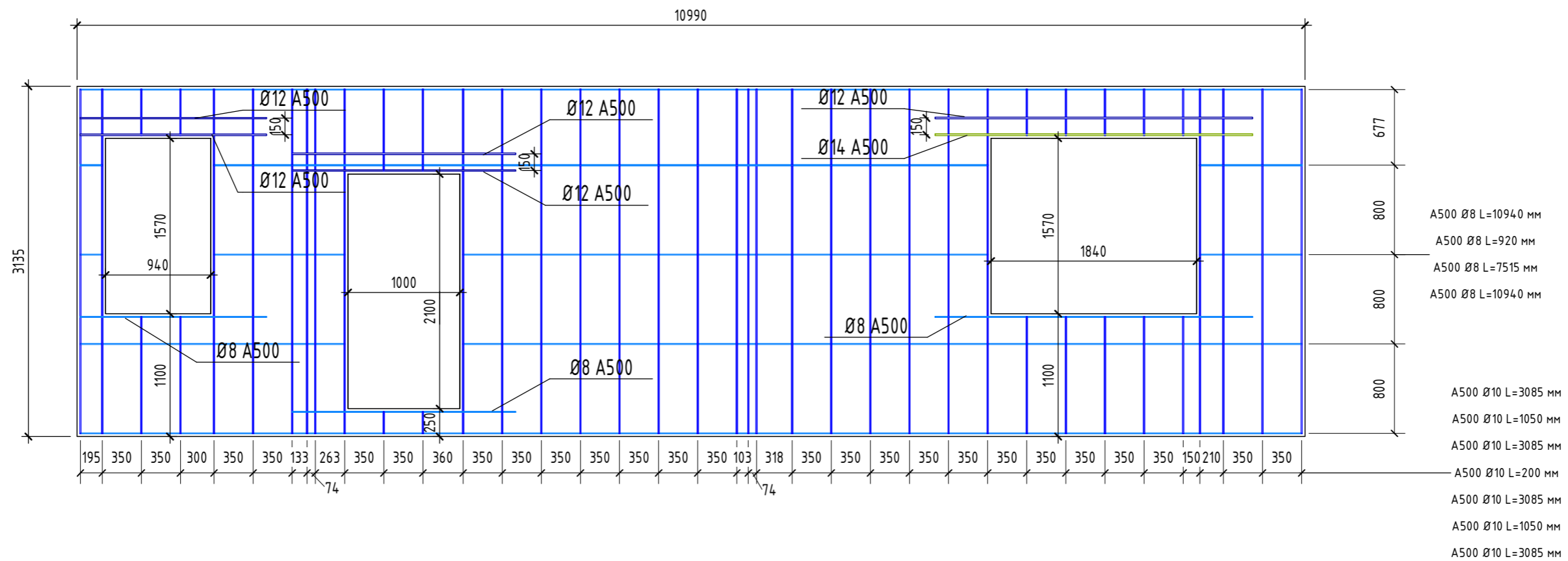
Инв. № подл.	Согласовано
	Взам. инв. №
	Подп. и дата
	Изм. №

КЖ_Армирование_СТЖ				
Длина продольных стержней указана бе...				
Тип	К-во	Длина	Полная длина стержня	Метка основы
A500 Ø8	16	10590 мм	169 м	СТЖ
A500 Ø10	70	634 мм	44 м	СТЖ
A500 Ø10	72	3085 мм	222 м	СТЖ
	158		436 м	

Размеры стены на развертке даны по монолитной части, без учета фанеры опалубки, утепления,

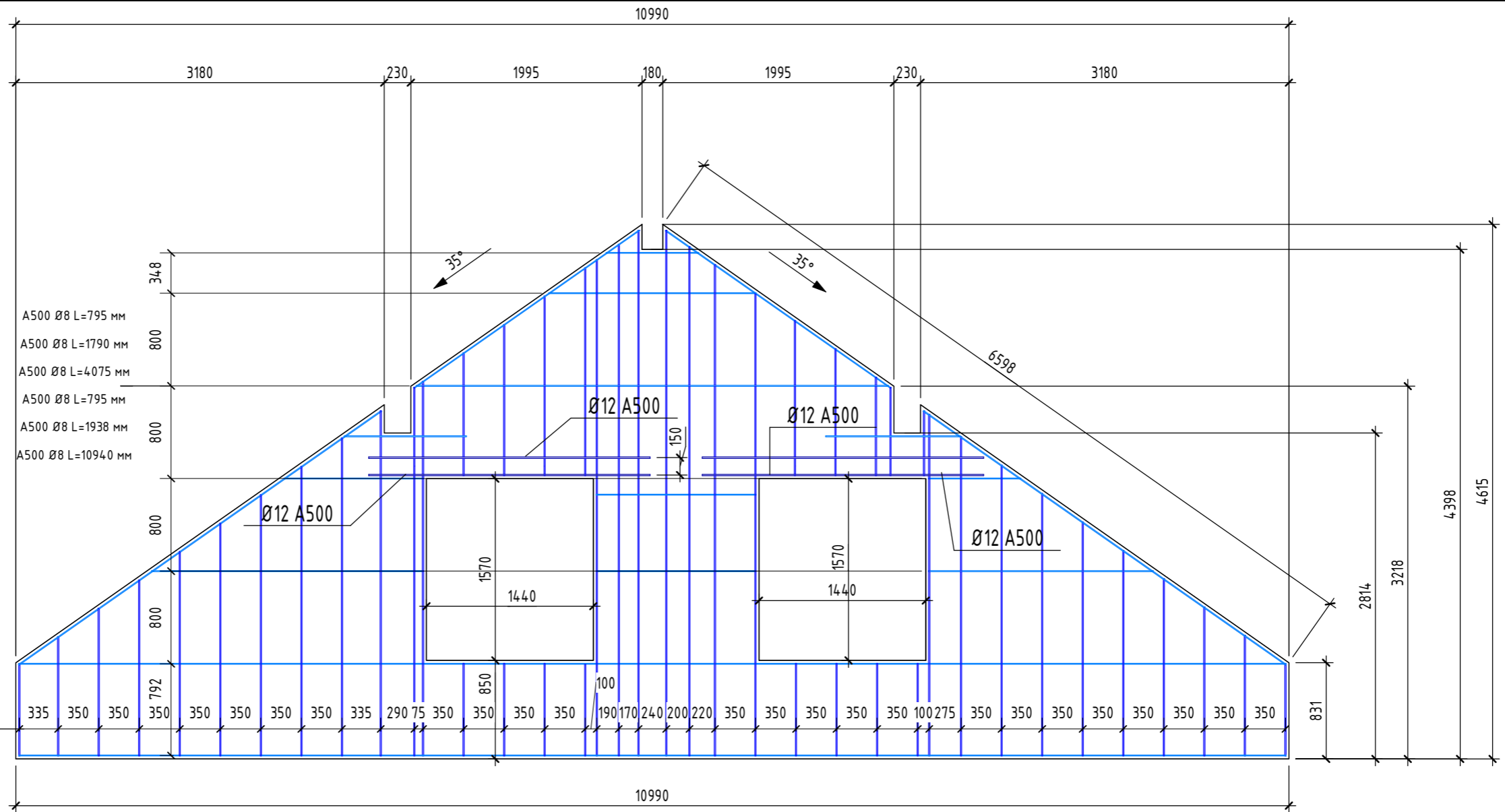
Изм.	Кол.уч.	Лист	№ док.	Подп.	Дата	#2082 - КР СТЖ, Армирование	Лист КР13
------	---------	------	--------	-------	------	--------------------------------	--------------

Инв. № подл.	Подп. и дата	Взам. инв. №
Согласовано		



Размеры стены на развертке даны по монолитной части, без учета фанеры опалубки, утепления,

Изм.	Кол.уч.	Лист	№ док.	Подп.	Дата	#2082 - КР СТ1, Армирование	Лист КР14
------	---------	------	--------	-------	------	--------------------------------	--------------



- A500 Ø10 L=796 мм
- A500 Ø10 L=1031 мм
- A500 Ø10 L=1276 мм
- A500 Ø10 L=1521 мм
- A500 Ø10 L=1766 мм
- A500 Ø10 L=2011 мм
- A500 Ø10 L=2256 мм
- A500 Ø10 L=2501 мм
- A500 Ø10 L=2746 мм
- A500 Ø10 L=2981 мм
- A500 Ø10 L=3184 мм
- A500 Ø10 L=3236 мм
- A500 Ø10 L=800 мм
- A500 Ø10 L=4287 мм
- A500 Ø10 L=4420 мм
- A500 Ø10 L=4539 мм
- A500 Ø10 L=4399 мм
- A500 Ø10 L=4245 мм
- A500 Ø10 L=4000 мм
- A500 Ø10 L=800 мм
- A500 Ø10 L=2949 мм
- A500 Ø10 L=2757 мм
- A500 Ø10 L=2512 мм
- A500 Ø10 L=2267 мм
- A500 Ø10 L=2021 мм
- A500 Ø10 L=1776 мм
- A500 Ø10 L=1531 мм
- A500 Ø10 L=1286 мм
- A500 Ø10 L=1041 мм
- A500 Ø10 L=796 мм
- A500 Ø8 L=795 мм
- A500 Ø8 L=1790 мм
- A500 Ø8 L=4075 мм
- A500 Ø8 L=795 мм
- A500 Ø8 L=1938 мм
- A500 Ø8 L=10940 мм

Согласовано		
Взам. инв. №		
Подп. и дата		
Инв. № подл.		

Размеры стены на развертке даны по монолитной части, без учета фанеры опалубки, утепления,

Изм.	Кол.уч.	Лист	№ док.	Подп.	Дата	#2082 - КР СТ1, Армирование	Лист КР15
------	---------	------	--------	-------	------	--------------------------------	--------------

КЖ_Армирование_СТ1

Длина продольных стержней указана бе...

Тип	К-во	Длина	Полная длина стержн я	Метка основы
A500 Ø8	4	205 мм	1 м	СТ1
A500 Ø8	4	795 мм	3 м	СТ1
A500 Ø8	4	920 мм	4 м	СТ1
A500 Ø8	2	1055 мм	2 м	СТ1
A500 Ø8	2	1165 мм	2 м	СТ1
A500 Ø8	2	1180 мм	2 м	СТ1
A500 Ø8	2	1205 мм	2 м	СТ1
A500 Ø8	4	1380 мм	6 м	СТ1
A500 Ø8	2	1670 мм	3 м	СТ1
A500 Ø8	2	1790 мм	4 м	СТ1
A500 Ø8	2	1938 мм	4 м	СТ1
A500 Ø8	2	2000 мм	4 м	СТ1
A500 Ø8	2	2348 мм	5 м	СТ1
A500 Ø8	4	2374 мм	9 м	СТ1
A500 Ø8	2	2375 мм	5 м	СТ1
A500 Ø8	2	2840 мм	6 м	СТ1
A500 Ø8	4	3821 мм	15 м	СТ1
A500 Ø8	2	4075 мм	8 м	СТ1
A500 Ø8	2	4705 мм	9 м	СТ1
A500 Ø8	2	6935 мм	14 м	СТ1
A500 Ø8	2	7515 мм	15 м	СТ1
A500 Ø8	8	10940 мм	88 м	СТ1
A500 Ø10	4	200 мм	1 м	СТ1
A500 Ø10	14	415 мм	6 м	СТ1
A500 Ø10	2	561 мм	1 м	СТ1
A500 Ø10	4	735 мм	3 м	СТ1
A500 Ø10	2	764 мм	2 м	СТ1
A500 Ø10	4	796 мм	3 м	СТ1
A500 Ø10	16	800 мм	13 м	СТ1
A500 Ø10	2	851 мм	2 м	СТ1
A500 Ø10	2	1031 мм	2 м	СТ1
A500 Ø10	2	1041 мм	2 м	СТ1
A500 Ø10	14	1050 мм	15 м	СТ1
A500 Ø10	2	1061 мм	2 м	СТ1
A500 Ø10	2	1096 мм	2 м	СТ1
A500 Ø10	2	1276 мм	3 м	СТ1
A500 Ø10	2	1286 мм	3 м	СТ1
A500 Ø10	2	1306 мм	3 м	СТ1
A500 Ø10	2	1341 мм	3 м	СТ1
A500 Ø10	2	1521 мм	3 м	СТ1
A500 Ø10	2	1531 мм	3 м	СТ1
A500 Ø10	2	1552 мм	3 м	СТ1
A500 Ø10	2	1766 мм	4 м	СТ1
A500 Ø10	2	1776 мм	4 м	СТ1
A500 Ø10	2	1797 мм	4 м	СТ1
A500 Ø10	2	2011 мм	4 м	СТ1
A500 Ø10	2	2021 мм	4 м	СТ1
A500 Ø10	2	2256 мм	5 м	СТ1
A500 Ø10	2	2267 мм	5 м	СТ1
A500 Ø10	2	2501 мм	5 м	СТ1
A500 Ø10	2	2512 мм	5 м	СТ1
A500 Ø10	2	2746 мм	5 м	СТ1
A500 Ø10	2	2757 мм	6 м	СТ1
A500 Ø10	2	2949 мм	6 м	СТ1
A500 Ø10	2	2981 мм	6 м	СТ1
A500 Ø10	56	3085 мм	173 м	СТ1
A500 Ø10	2	3184 мм	6 м	СТ1
A500 Ø10	2	3236 мм	6 м	СТ1

КЖ_Армирование_СТ1

Длина продольных стержней указана бе...

Тип	К-во	Длина	Полная длина стержн я	Метка основы
A500 Ø10	2	4000 мм	8 м	СТ1
A500 Ø10	2	4245 мм	8 м	СТ1
A500 Ø10	2	4287 мм	9 м	СТ1
A500 Ø10	2	4399 мм	9 м	СТ1
A500 Ø10	2	4420 мм	9 м	СТ1
A500 Ø10	4	4539 мм	18 м	СТ1
A500 Ø12	4	1670 мм	7 м	СТ1
A500 Ø12	4	2000 мм	8 м	СТ1
A500 Ø12	8	2430 мм	19 м	СТ1
A500 Ø12	2	2840 мм	6 м	СТ1
A500 Ø14	2	2840 мм	6 м	СТ1
	266		636 м	

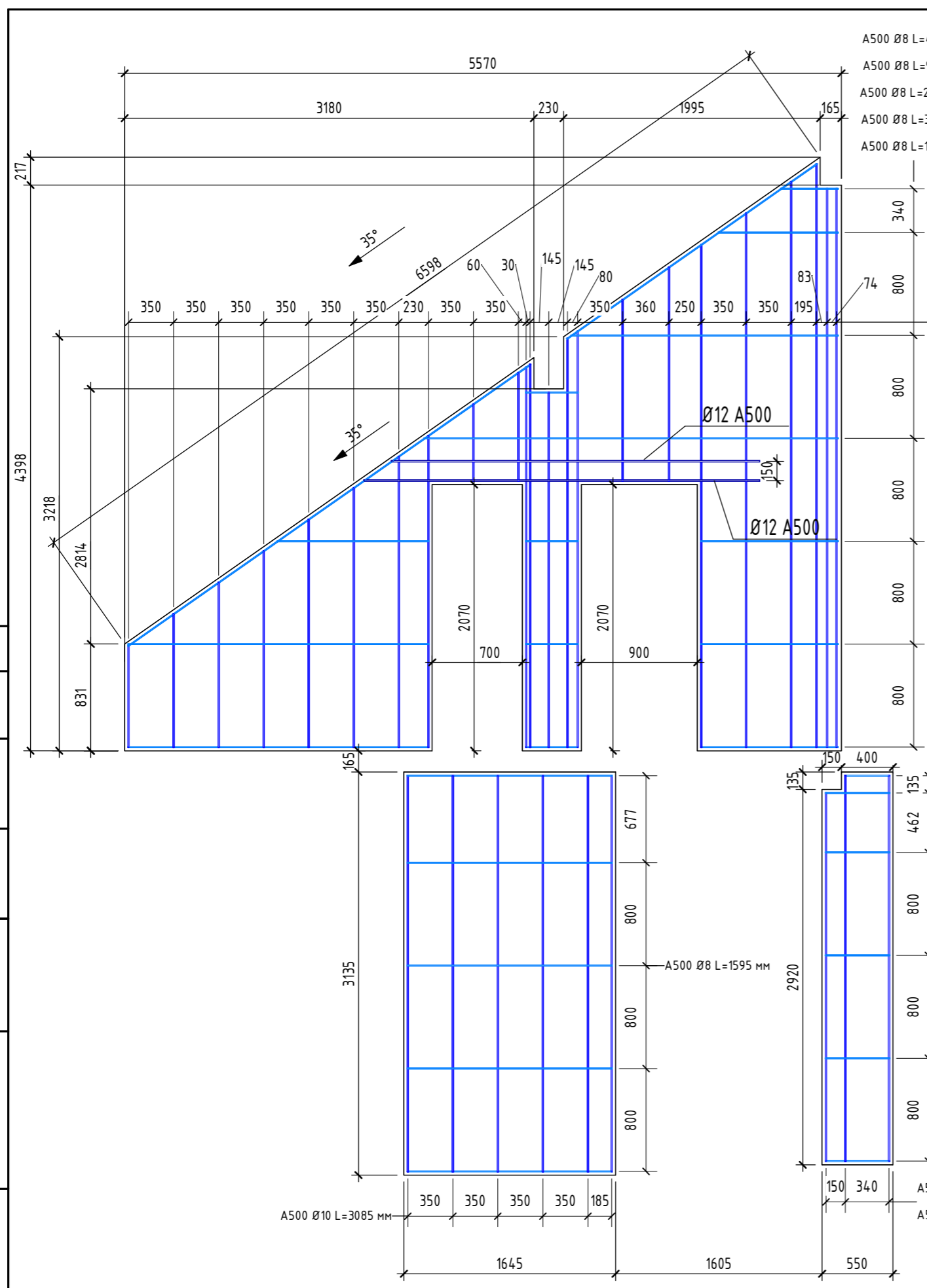
Согласовано	
Взам. инв. №	
Подп. и дата	
Инв. № подл.	

Изм.	Кол.уч.	Лист	№ док.	Подп.	Дата	#2082 - КР Ведомость арматуры СТ1	Лист
							КР16

КЖ_Армирование_СТ2

Длина продольных стержней указана бе...

Тип	К-во	Длина	Полная длина стержня	Метка основы
A500 Ø8	2	350 мм	1 м	СТ2
A500 Ø8	8	410 мм	3 м	СТ2
A500 Ø8	2	448 мм	1 м	СТ2
A500 Ø8	10	500 мм	5 м	СТ2
A500 Ø8	2	934 мм	2 м	СТ2
A500 Ø8	6	1070 мм	6 м	СТ2
A500 Ø8	2	1181 мм	2 м	СТ2
A500 Ø8	10	1595 мм	16 м	СТ2
A500 Ø8	2	2076 мм	4 м	СТ2
A500 Ø8	4	2340 мм	9 м	СТ2
A500 Ø8	2	2374 мм	5 м	СТ2
A500 Ø8	2	3219 мм	6 м	СТ2
A500 Ø8	2	3821 мм	8 м	СТ2
A500 Ø10	2	603 мм	1 м	СТ2
A500 Ø10	2	796 мм	2 м	СТ2
A500 Ø10	2	848 мм	2 м	СТ2
A500 Ø10	2	1041 мм	2 м	СТ2
A500 Ø10	2	1286 мм	3 м	СТ2
A500 Ø10	2	1415 мм	3 м	СТ2
A500 Ø10	2	1531 мм	3 м	СТ2
A500 Ø10	2	1667 мм	3 м	СТ2
A500 Ø10	2	1776 мм	4 м	СТ2
A500 Ø10	2	2021 мм	4 м	СТ2
A500 Ø10	2	2267 мм	5 м	СТ2
A500 Ø10	2	2428 мм	5 м	СТ2
A500 Ø10	2	2764 мм	6 м	СТ2
A500 Ø10	2	2870 мм	6 м	СТ2
A500 Ø10	2	2960 мм	6 м	СТ2
A500 Ø10	2	2981 мм	6 м	СТ2
A500 Ø10	4	3005 мм	12 м	СТ2
A500 Ø10	12	3085 мм	37 м	СТ2
A500 Ø10	2	3184 мм	6 м	СТ2
A500 Ø10	2	3240 мм	6 м	СТ2
A500 Ø10	2	3912 мм	8 м	СТ2
A500 Ø10	2	4157 мм	8 м	СТ2
A500 Ø10	4	4348 мм	17 м	СТ2
A500 Ø10	2	4402 мм	9 м	СТ2
A500 Ø10	2	4539 мм	9 м	СТ2
A500 Ø12	2	2863 мм	6 м	СТ2
A500 Ø12	2	3077 мм	6 м	СТ2
	122		253 м	



- A500 Ø8 L=448 мм
- A500 Ø8 L=934 мм
- A500 Ø8 L=2076 мм
- A500 Ø8 L=3219 мм
- A500 Ø8 L=1070 мм
- A500 Ø10 L=796 мм
- A500 Ø10 L=1041 мм
- A500 Ø10 L=1286 мм
- A500 Ø10 L=1531 мм
- A500 Ø10 L=1776 мм
- A500 Ø10 L=2021 мм
- A500 Ø10 L=2267 мм
- A500 Ø10 L=2428 мм
- A500 Ø10 L=2960 мм
- A500 Ø10 L=2981 мм
- A500 Ø10 L=2764 мм
- A500 Ø10 L=3184 мм
- A500 Ø10 L=3240 мм
- A500 Ø10 L=1415 мм
- A500 Ø10 L=1667 мм
- A500 Ø10 L=3912 мм
- A500 Ø10 L=4157 мм
- A500 Ø10 L=4402 мм
- A500 Ø10 L=4539 мм
- A500 Ø10 L=4348 мм

- A500 Ø8 L=350 мм
- A500 Ø8 L=500 мм

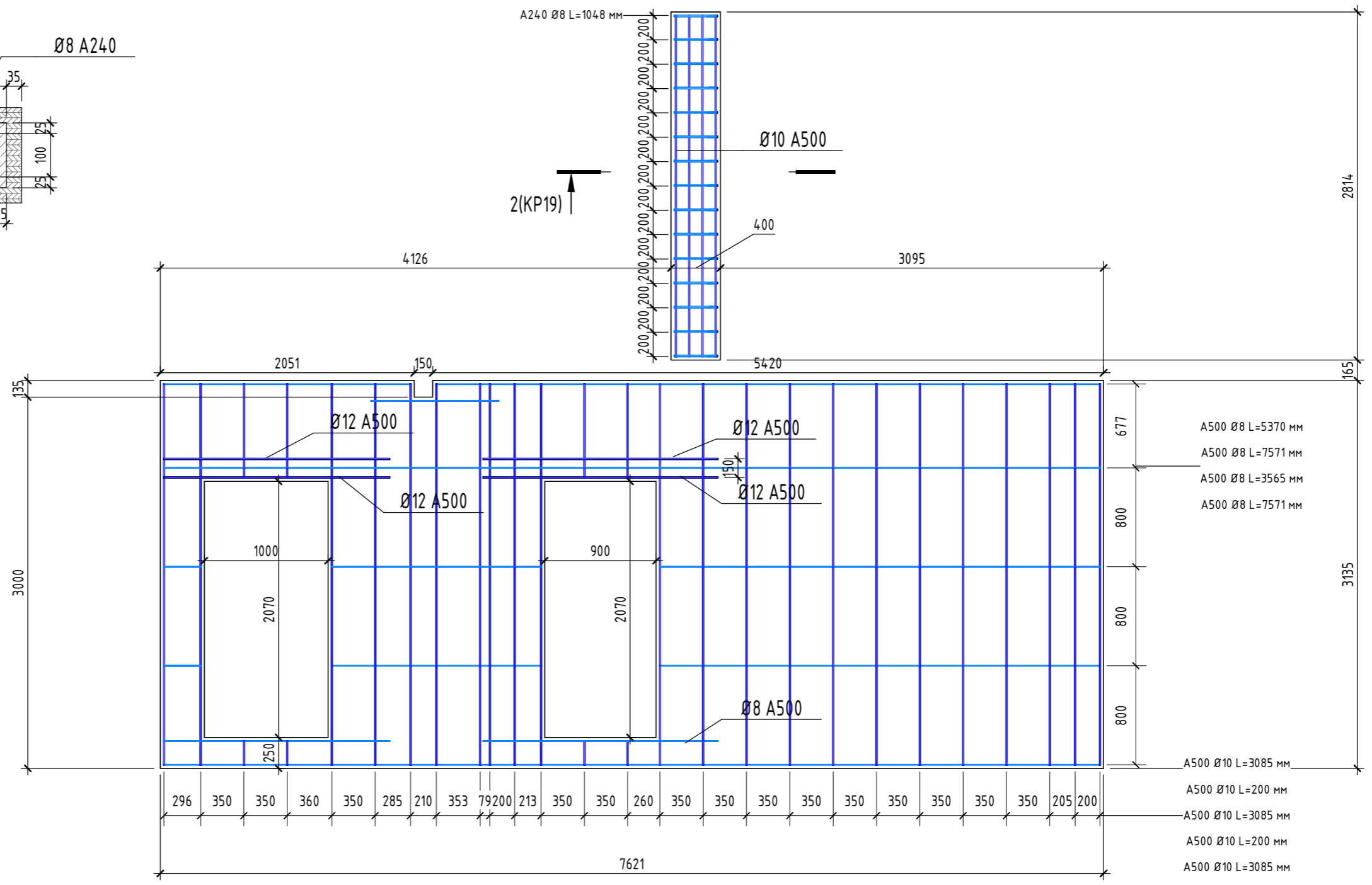
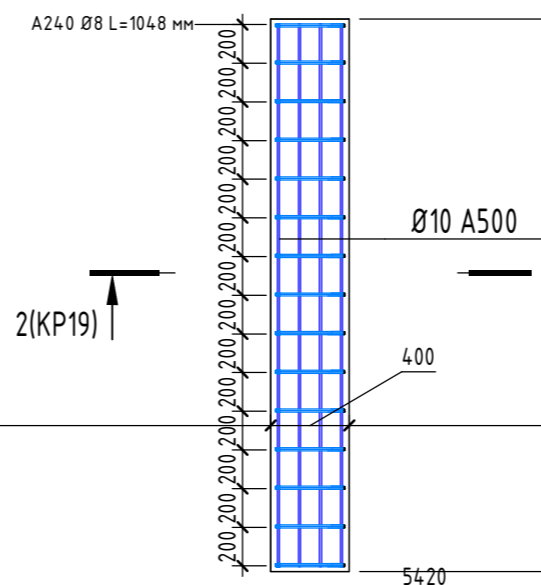
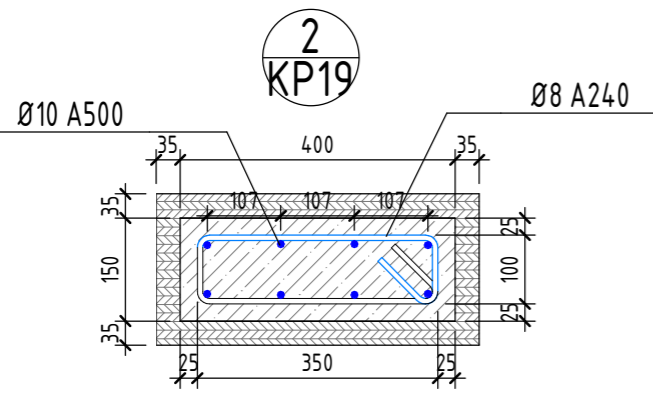
- A500 Ø10 L=2870 мм
- A500 Ø10 L=3005 мм

Размеры стены на развертке даны по монолитной части, без учета фанеры опалубки, утепления,

Согласовано
Взам. инв. №
Подп. и дата
Инв. № подл.

Изм.	Кол.уч.	Лист	№ док.	Подп.	Дата
------	---------	------	--------	-------	------

#2082 - КР	Лист
СТ2, Армирование	КР17



КЖ_Армирование_СТ4

Длина продольных стержней указана де...

Тип	К-во	Длина	Полная длина стержня	Метка основы
A240 Ø8	15	1048 мм	16 м	СТ4
A500 Ø8	4	306 мм	1 м	СТ4
A500 Ø8	2	1035 мм	2 м	СТ4
A500 Ø8	4	1700 мм	7 м	СТ4
A500 Ø8	2	1831 мм	4 м	СТ4
A500 Ø8	2	1900 мм	4 м	СТ4
A500 Ø8	2	2001 мм	4 м	СТ4
A500 Ø8	4	3565 мм	14 м	СТ4
A500 Ø8	2	5370 мм	11 м	СТ4
A500 Ø8	4	7571 мм	30 м	СТ4
A500 Ø10	8	200 мм	2 м	СТ4
A500 Ø10	8	765 мм	6 м	СТ4
A500 Ø10	8	2764 мм	22 м	СТ4
A500 Ø10	44	3085 мм	136 м	СТ4
A500 Ø12	4	1831 мм	7 м	СТ4
A500 Ø12	4	1900 мм	8 м	СТ4
	117		273 м	

Размеры стены на развертке даны по монолитной части, без учета фанеры опалубки, утепления,

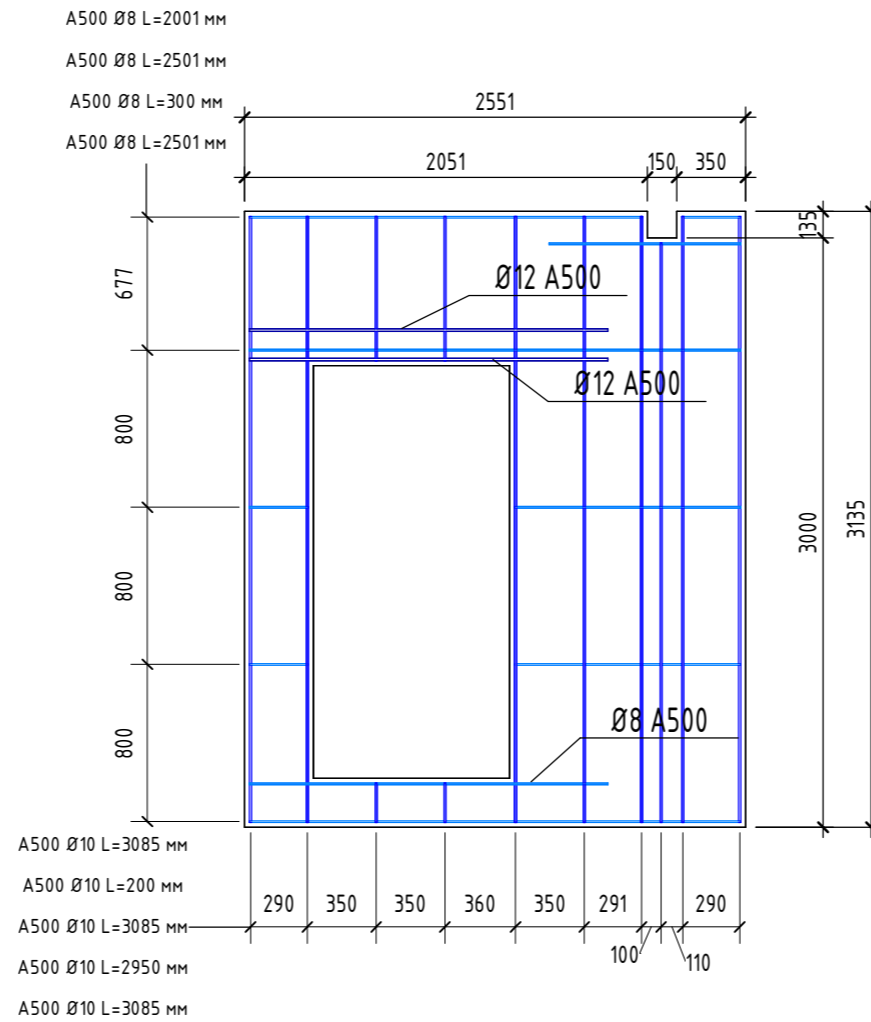
Согласовано
Взам. инв. №
Подп. и дата
Инв. № подл.

Изм.	Кол.уч.	Лист	№ док.	Подп.	Дата	#2082 - КР СТ4, Армирование	Лист КР19
------	---------	------	--------	-------	------	--------------------------------	--------------

Согласовано	
Взам. инв. №	
Подп. и дата	
Инв. № подл.	

КЖ_Армирование_СТ5
Длина продольных стержней указана бе...

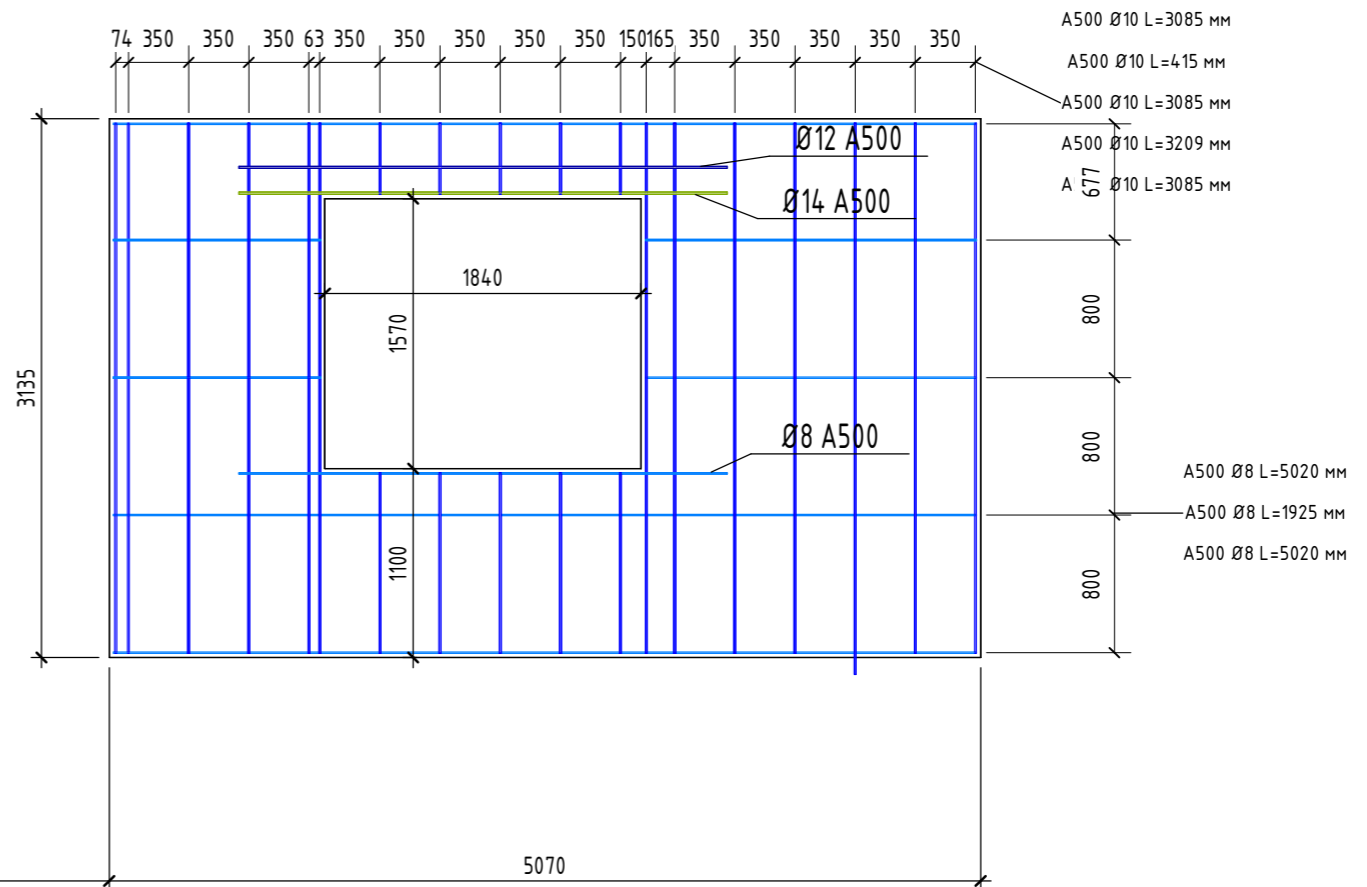
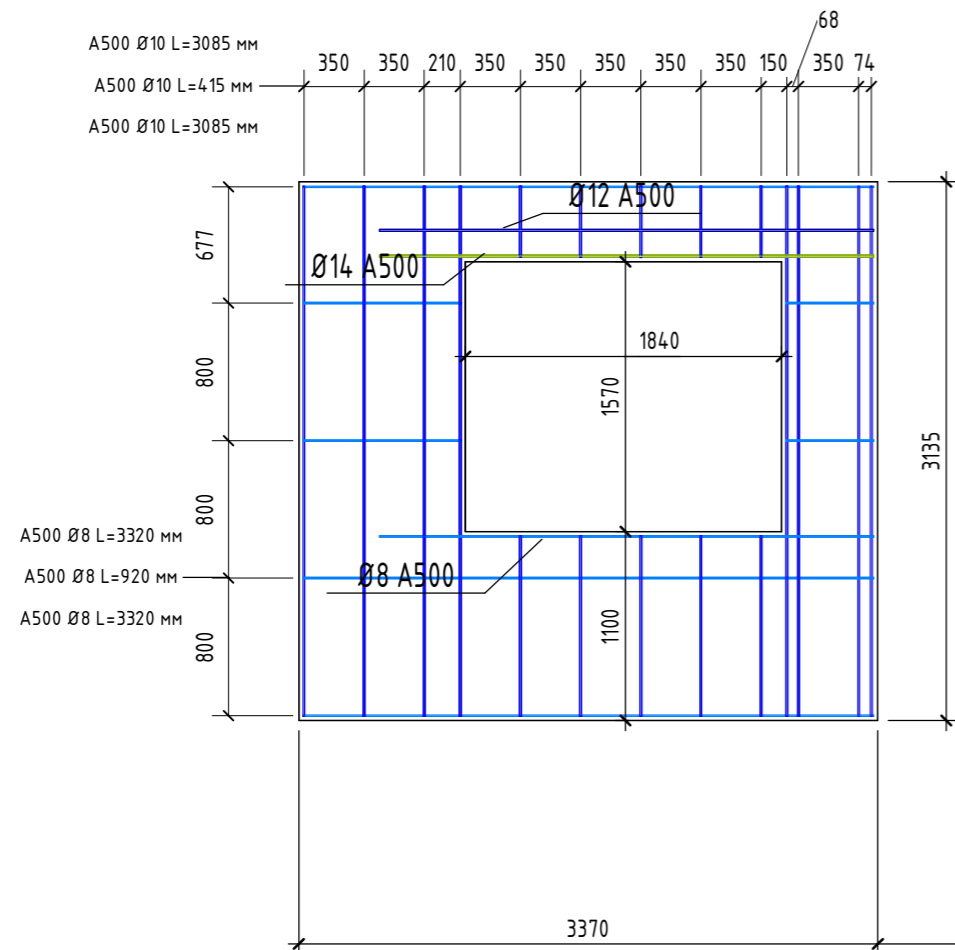
Тип	К-во	Длина	Полная длина стержня	Метка основы
A500 Ø8	6	300 мм	2 м	СТ5
A500 Ø8	2	975 мм	2 м	СТ5
A500 Ø8	4	1151 мм	5 м	СТ5
A500 Ø8	2	1825 мм	4 м	СТ5
A500 Ø8	2	2001 мм	4 м	СТ5
A500 Ø8	4	2501 мм	10 м	СТ5
A500 Ø10	4	200 мм	1 м	СТ5
A500 Ø10	4	735 мм	3 м	СТ5
A500 Ø10	2	2950 мм	6 м	СТ5
A500 Ø10	14	3085 мм	43 м	СТ5
A500 Ø12	2	1824 мм	4 м	СТ5
A500 Ø12	2	1825 мм	4 м	СТ5
	48		86 м	



Размеры стены на развертке даны по монолитной части, без учета фанеры опалубки, утепления,

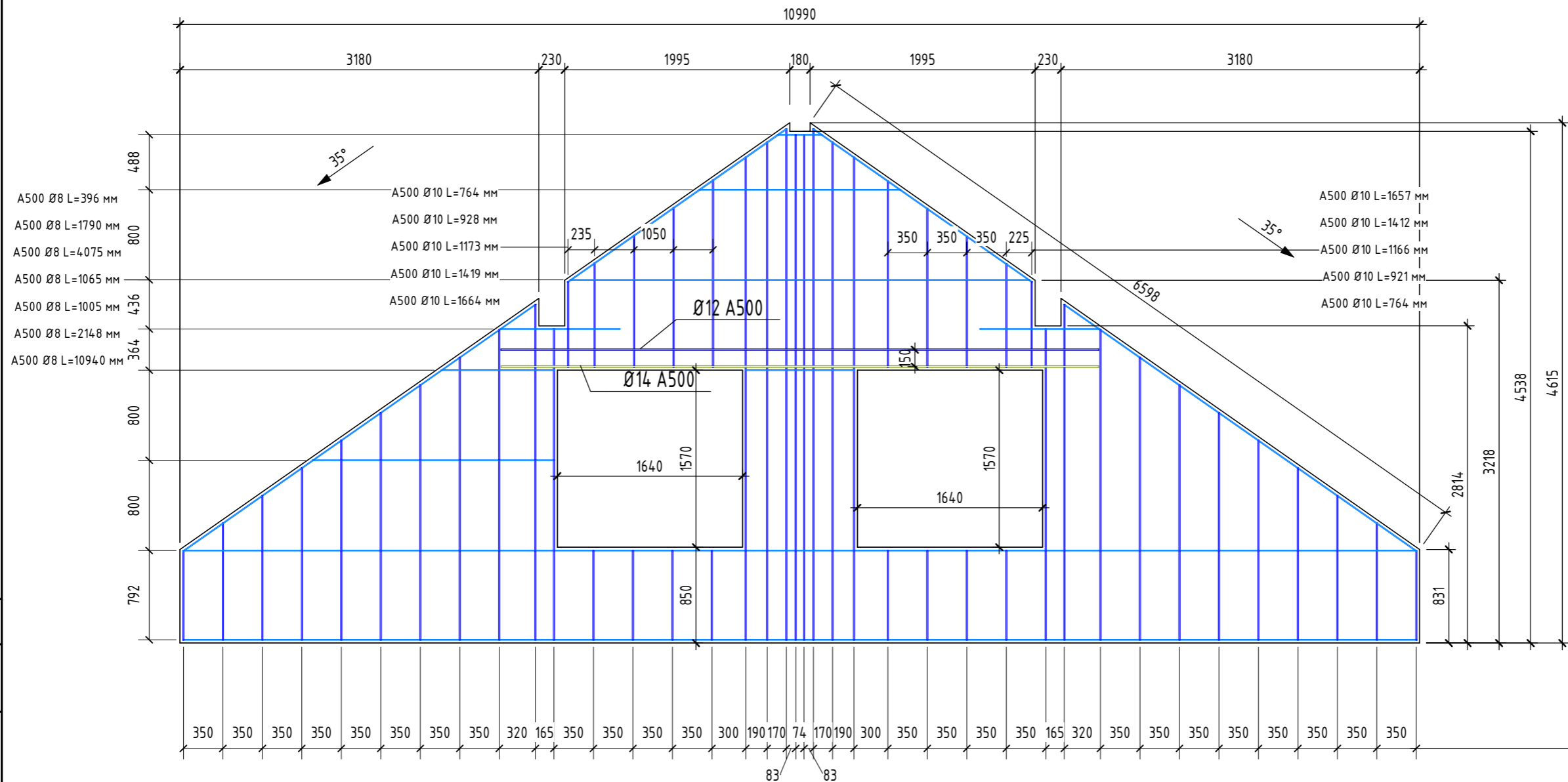
Изм.	Кол.уч.	Лист	№ док.	Подп.	Дата	#2082 - КР СТ5, Армирование	Лист КР20
------	---------	------	--------	-------	------	--------------------------------	--------------

Инд. № подл.	Подп. и дата	Взам. инв. №	Согласовано



Размеры стены на развертке даны по монолитной части, без учета фанеры опалубки, утепления,

Изм.	Кол.уч.	Лист	№ док.	Подп.	Дата	#2082 - КР СТ6, Армирование	Лист КР21



- A500 Ø10 L=796 мм
- A500 Ø10 L=1041 мм
- A500 Ø10 L=1286 мм
- A500 Ø10 L=1531 мм
- A500 Ø10 L=1776 мм
- A500 Ø10 L=2021 мм
- A500 Ø10 L=2267 мм
- A500 Ø10 L=2512 мм
- A500 Ø10 L=2757 мм
- A500 Ø10 L=2981 мм
- A500 Ø10 L=2764 мм
- A500 Ø10 L=800 мм
- A500 Ø10 L=4287 мм
- A500 Ø10 L=4420 мм
- A500 Ø10 L=4539 мм
- A500 Ø10 L=4488 мм
- A500 Ø10 L=4539 мм
- A500 Ø10 L=4420 мм
- A500 Ø10 L=4287 мм
- A500 Ø10 L=800 мм
- A500 Ø10 L=2764 мм
- A500 Ø10 L=2981 мм
- A500 Ø10 L=2757 мм
- A500 Ø10 L=2512 мм
- A500 Ø10 L=2267 мм
- A500 Ø10 L=2021 мм
- A500 Ø10 L=1776 мм
- A500 Ø10 L=1531 мм
- A500 Ø10 L=1286 мм
- A500 Ø10 L=1041 мм
- A500 Ø10 L=796 мм

Согласовано

Взам. инв. №

Подп. и дата

Инв. № подл.

КЖ_Армирование_СТ6
Длина продольных стержней указана бе...

Тип	К-во	Длина	Полная длина стержня	Метка основы
A500 Ø8	2	396 мм	1 м	СТ6
A500 Ø8	4	509 мм	2 м	СТ6
A500 Ø8	4	920 мм	4 м	СТ6
A500 Ø8	2	970 мм	2 м	СТ6
A500 Ø8	2	1005 мм	2 м	СТ6
A500 Ø8	4	1065 мм	4 м	СТ6
A500 Ø8	4	1205 мм	5 м	СТ6
A500 Ø8	2	1790 мм	4 м	СТ6
A500 Ø8	4	1925 мм	8 м	СТ6
A500 Ø8	2	2148 мм	4 м	СТ6
A500 Ø8	4	2374 мм	9 м	СТ6
A500 Ø8	2	2840 мм	6 м	СТ6
A500 Ø8	2	2875 мм	6 м	СТ6
A500 Ø8	6	3320 мм	20 м	СТ6
A500 Ø8	4	3821 мм	15 м	СТ6
A500 Ø8	2	4075 мм	8 м	СТ6
A500 Ø8	6	5020 мм	30 м	СТ6

КЖ_Армирование_СТ6
Длина продольных стержней указана бе...

Тип	К-во	Длина	Полная длина стержня	Метка основы
A500 Ø8	1	10930 мм	11 м	СТ6
A500 Ø8	3	10940 мм	33 м	СТ6
A500 Ø10	20	415 мм	8 м	СТ6
A500 Ø10	4	764 мм	3 м	СТ6
A500 Ø10	4	796 мм	3 м	СТ6
A500 Ø10	16	800 мм	13 м	СТ6
A500 Ø10	2	921 мм	2 м	СТ6
A500 Ø10	2	928 мм	2 м	СТ6
A500 Ø10	4	1041 мм	4 м	СТ6
A500 Ø10	20	1050 мм	21 м	СТ6
A500 Ø10	2	1166 мм	2 м	СТ6
A500 Ø10	2	1173 мм	2 м	СТ6
A500 Ø10	4	1286 мм	5 м	СТ6
A500 Ø10	2	1412 мм	3 м	СТ6
A500 Ø10	2	1419 мм	3 м	СТ6
A500 Ø10	4	1531 мм	6 м	СТ6

КЖ_Армирование_СТ6
Длина продольных стержней указана бе...

Тип	К-во	Длина	Полная длина стержня	Метка основы
A500 Ø10	2	1657 мм	3 м	СТ6
A500 Ø10	2	1664 мм	3 м	СТ6
A500 Ø10	4	1776 мм	7 м	СТ6
A500 Ø10	4	2021 мм	8 м	СТ6
A500 Ø10	4	2267 мм	9 м	СТ6
A500 Ø10	4	2512 мм	10 м	СТ6
A500 Ø10	4	2757 мм	11 м	СТ6
A500 Ø10	4	2764 мм	11 м	СТ6
A500 Ø10	4	2981 мм	12 м	СТ6
A500 Ø10	40	3085 мм	123 м	СТ6
A500 Ø10	1	3205 мм	3 м	СТ6
A500 Ø10	1	3209 мм	3 м	СТ6

КЖ_Армирование_СТ6
Длина продольных стержней указана бе...

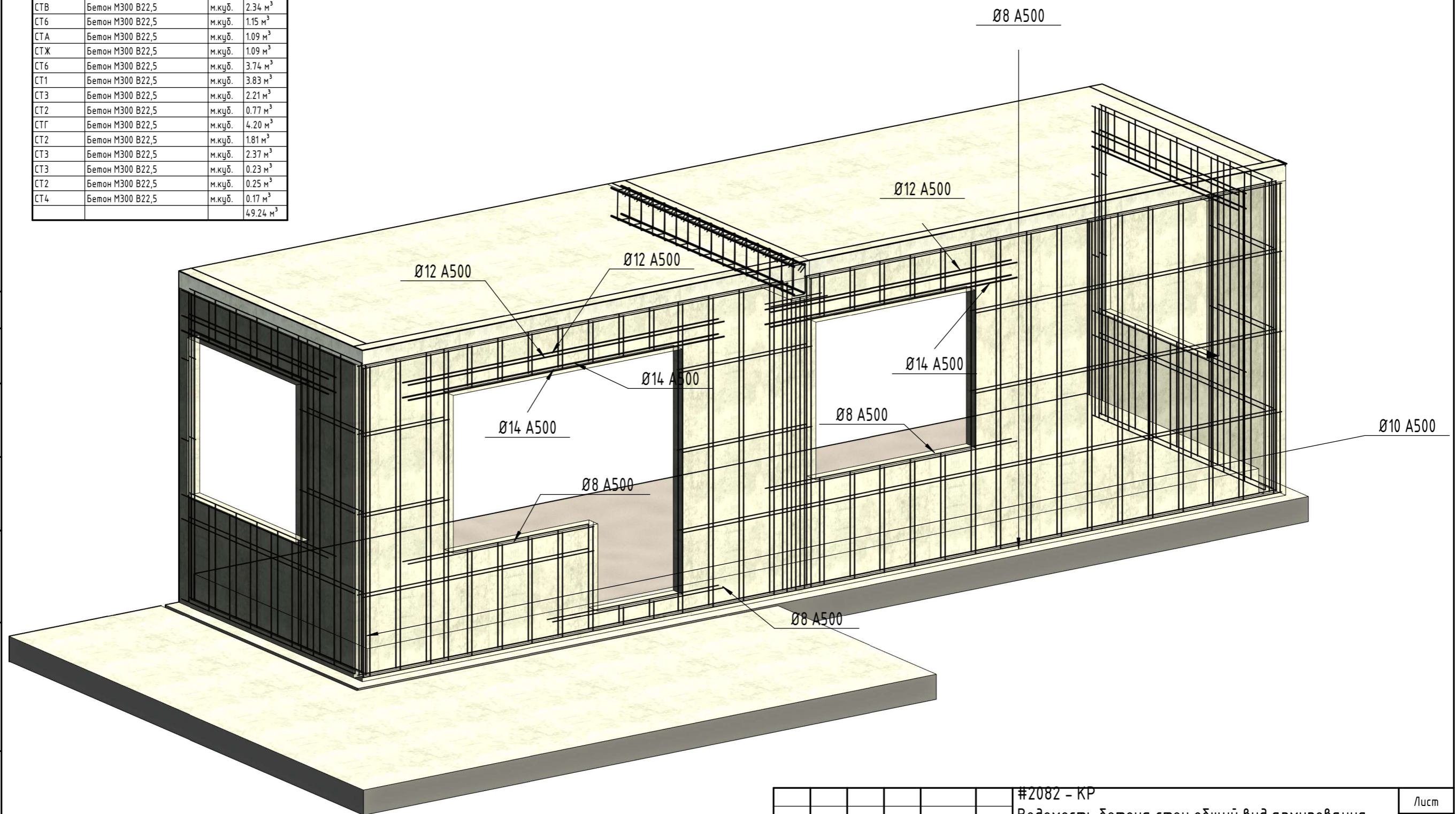
Тип	К-во	Длина	Полная длина стержня	Метка основы
A500 Ø10	4	4287 мм	17 м	СТ6
A500 Ø10	4	4420 мм	18 м	СТ6
A500 Ø10	4	4488 мм	18 м	СТ6
A500 Ø10	4	4539 мм	18 м	СТ6
A500 Ø12	2	2840 мм	6 м	СТ6
A500 Ø12	2	2875 мм	6 м	СТ6
A500 Ø12	2	5300 мм	11 м	СТ6
A500 Ø14	2	2840 мм	6 м	СТ6
A500 Ø14	2	2875 мм	6 м	СТ6
A500 Ø14	2	5297 мм	11 м	СТ6
	250		571 м	

Размеры стены на развертке даны по монолитной части, без учета фанеры опалубки, утепления,

Изм.	Кол.уч.	Лист	№ док.	Подп.	Дата	#2082 - КР СТ6, Армирование	Лист КР22
------	---------	------	--------	-------	------	--------------------------------	--------------

Ведомость бетона

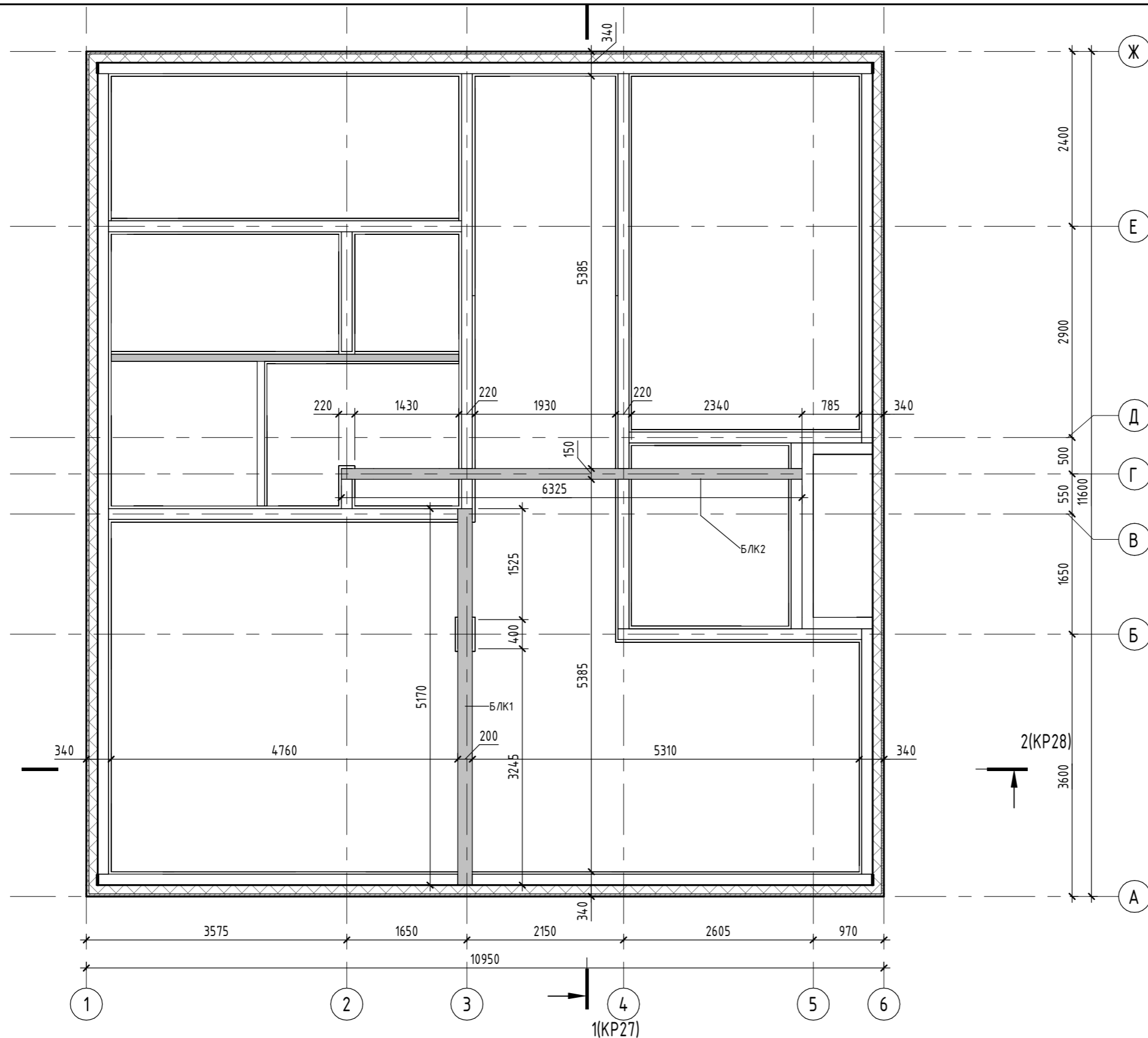
Марка	Наименование	Ед. изм.	Объем
СТА	Бетон М300 В22,5	м.куб.	3.82 м ³
СТЖ	Бетон М300 В22,5	м.куб.	5.00 м ³
СТ6	Бетон М300 В22,5	м.куб.	1.95 м ³
СТ5	Бетон М300 В22,5	м.куб.	0.88 м ³
СТБ	Бетон М300 В22,5	м.куб.	1.57 м ³
СТ4	Бетон М300 В22,5	м.куб.	2.99 м ³
СТД	Бетон М300 В22,5	м.куб.	1.50 м ³
СТЕ	Бетон М300 В22,5	м.куб.	2.06 м ³
СТ1	Бетон М300 В22,5	м.куб.	4.20 м ³
СТВ	Бетон М300 В22,5	м.куб.	2.34 м ³
СТ6	Бетон М300 В22,5	м.куб.	1.15 м ³
СТА	Бетон М300 В22,5	м.куб.	1.09 м ³
СТЖ	Бетон М300 В22,5	м.куб.	1.09 м ³
СТ6	Бетон М300 В22,5	м.куб.	3.74 м ³
СТ1	Бетон М300 В22,5	м.куб.	3.83 м ³
СТ3	Бетон М300 В22,5	м.куб.	2.21 м ³
СТ2	Бетон М300 В22,5	м.куб.	0.77 м ³
СТГ	Бетон М300 В22,5	м.куб.	4.20 м ³
СТ2	Бетон М300 В22,5	м.куб.	1.81 м ³
СТ3	Бетон М300 В22,5	м.куб.	2.37 м ³
СТ3	Бетон М300 В22,5	м.куб.	0.23 м ³
СТ2	Бетон М300 В22,5	м.куб.	0.25 м ³
СТ4	Бетон М300 В22,5	м.куб.	0.17 м ³
			49.24 м ³



Согласовано
Взам. инв. №
Подп. и дата
Инв. № подл.

Изм.	Кол.уч.	Лист	№ док.	Подп.	Дата	#2082 - КР	Ведомость бетона стен, общий вид армирования	Лист
						стены		КР23

Инв. № подл.	Подп. и дата	Взам. инв. №	Согласовано



Ведомость арматуры для балки БЛК1

Количество указано без запаса на перехлесты и технологические отходы

Поз.	Обозначение	Наименование	Длина стержня	Кол-во	Полная длина стержня	Метка основы
Поз 1	ГОСТ 34028-2016	20 А500	5.12 м	4	20.48 м	БЛК1
Поз 2	ГОСТ 34028-2016	8 А240	1.08 м	27	29.10 м	БЛК1
				27	29.10 м	

Ведомость арматуры для балки БЛК2

Количество указано без запаса на перехлесты и технологические отходы

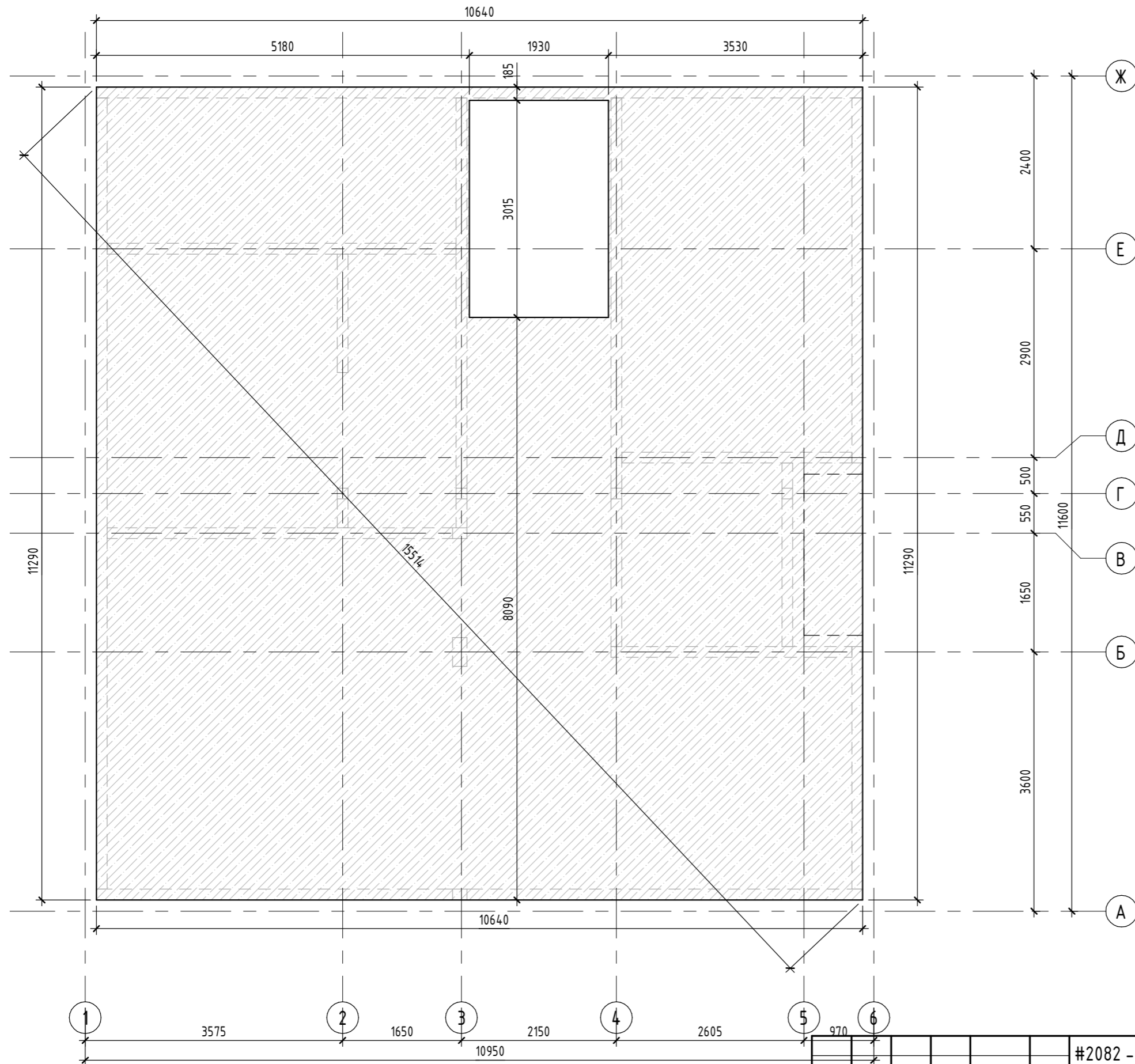
Поз.	Обозначение	Наименование	Длина стержня	Кол-во	Полная длина стержня	Метка основы
Поз 1	ГОСТ 34028-2016	14 А500	6.28 м	4	25.10 м	БЛК2
Поз 2	ГОСТ 34028-2016	8 А240	0.85 м	33	27.98 м	БЛК2
				33	27.98 м	

Ведомость бетона монолитных балок

Марка	Материал: Описание	Материал: Объем
БЛК1	Бетон М300 В22,5	0.38 м³
БЛК2	Бетон М300 В22,5	0.28 м³
		0.66 м³

Изм.	Кол.уч.	Лист	№ док.	Подп.	Дата	#2082 - КР	Лист
						Монолитные балки	КР24

Инв. № подл.	Подп. и дата	Взам. инв. №	Согласовано

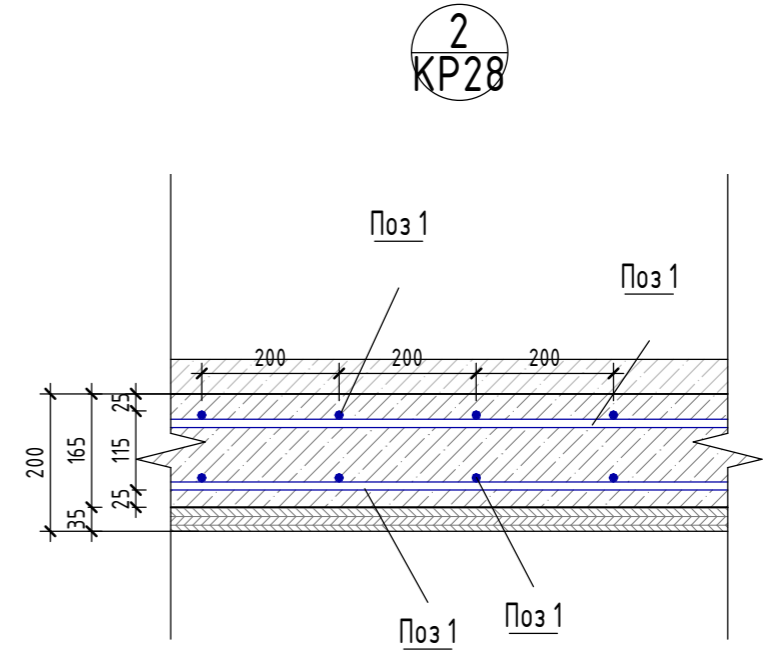
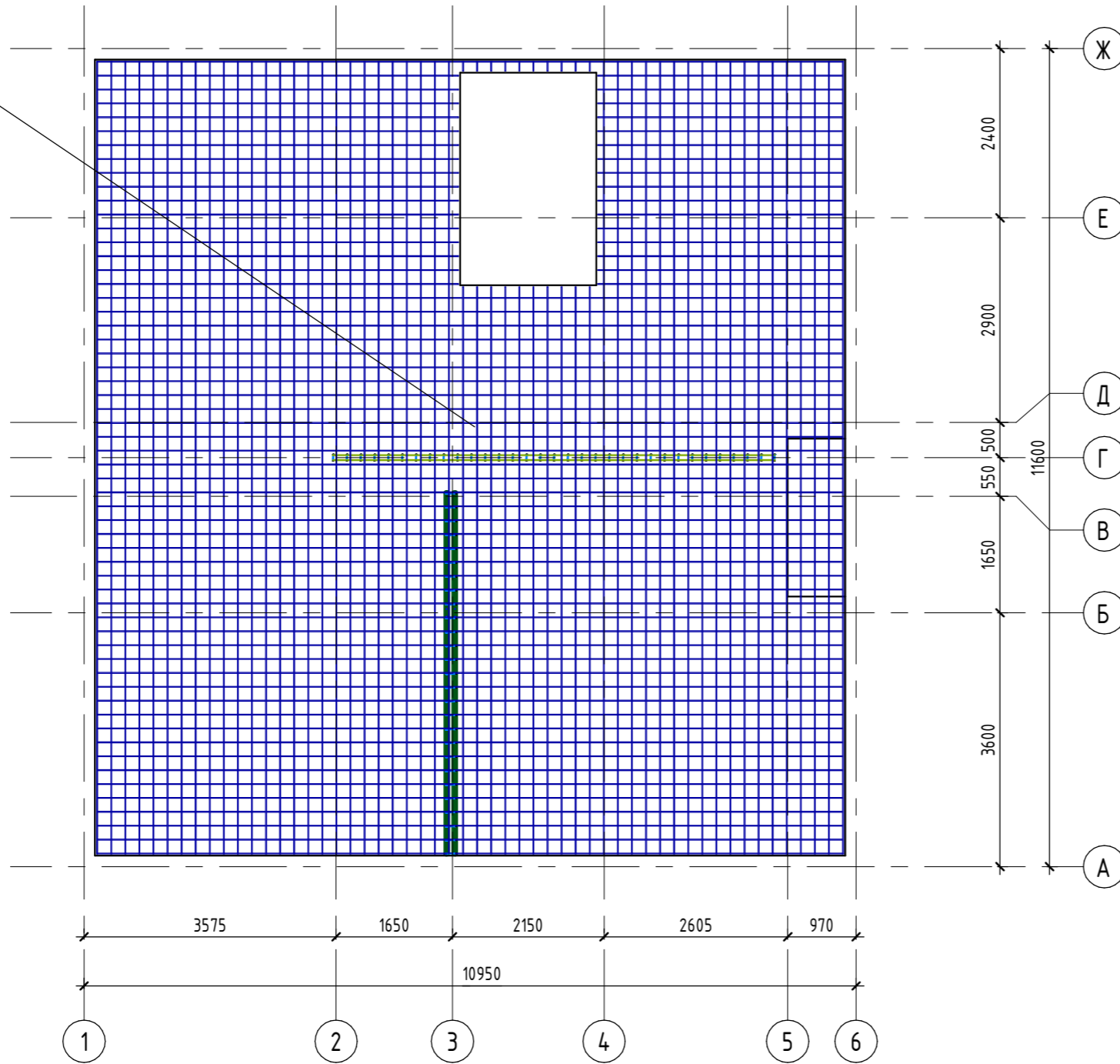


Изм.	Кол.уч.	Лист	№ док.	Подп.	Дата

#2082 - КР
 Опалубочный план межэтажного перекрытия

Лист
КР25

A500 Ø12 шаг 200 мм
 A500 Ø12 шаг 200 мм
 A500 Ø12 шаг 200 мм
 A500 Ø12 шаг 200 мм



Согласовано

Взам. инв. №

Подп. и дата

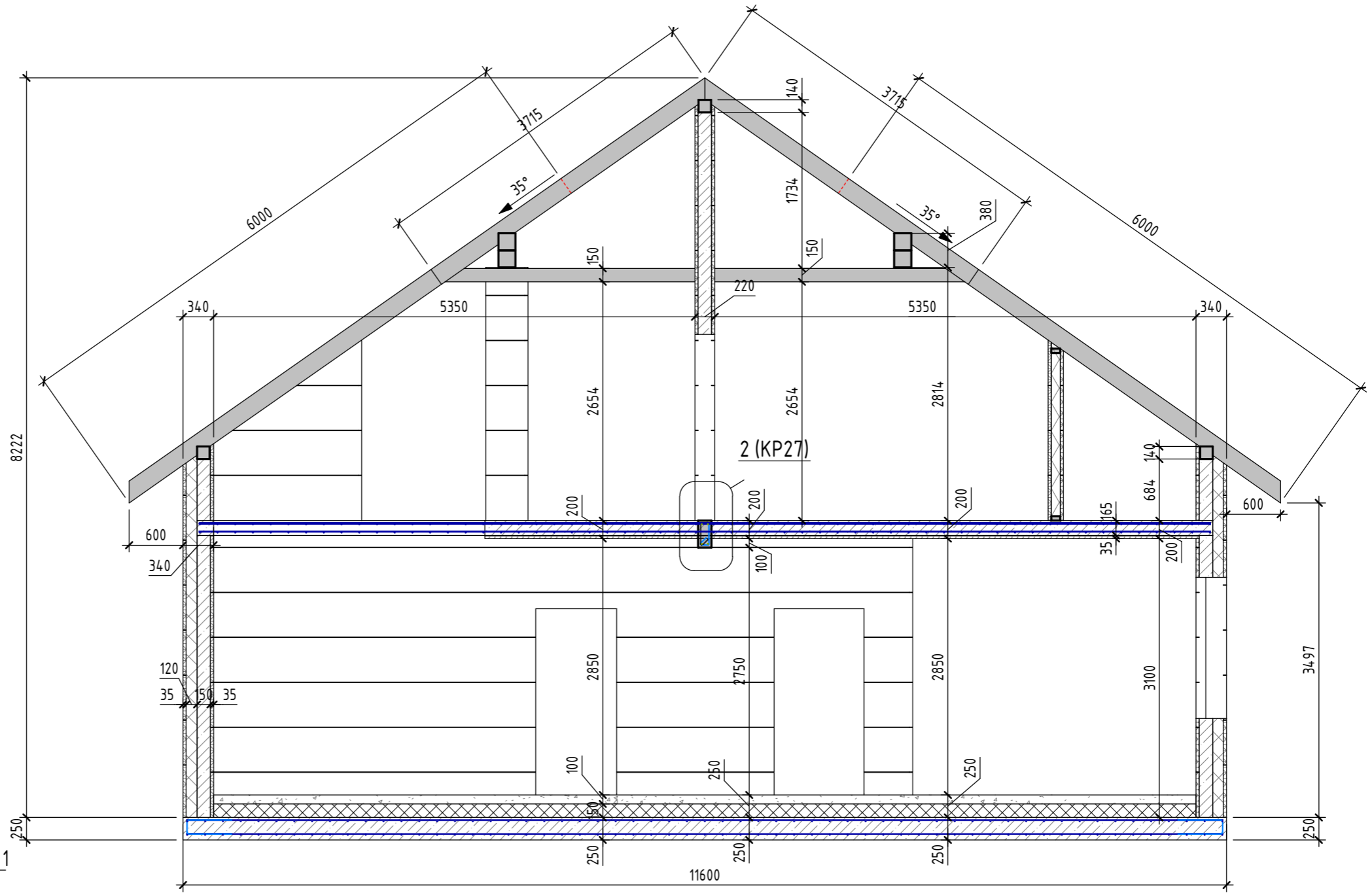
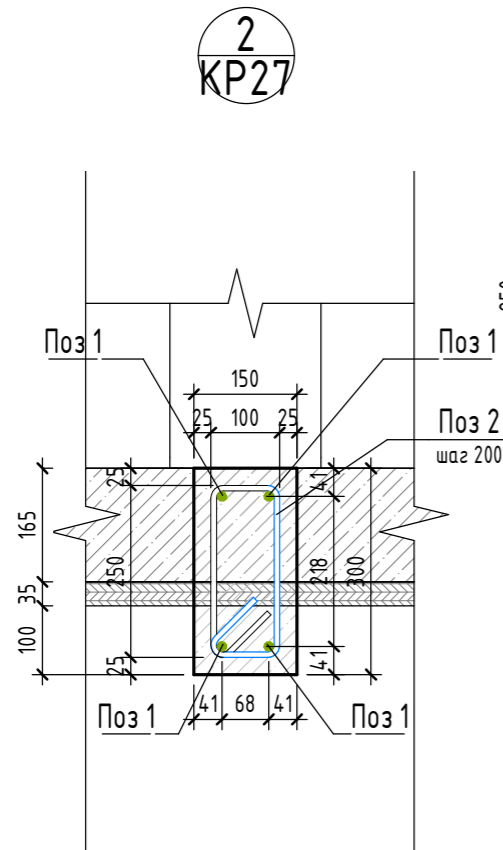
Инв. № подл.

Тип конструкции	Материал	Ед. изм.	Объем	Марка
Межэтажное перекрытие монолитное	Бетон М300 В22,5	м.ку б.	18.86 м³	ПП

Поз.	Обозначение	Наименование	Длина стержня	Количество	Полная длина стержня	Метка основы
Поз 1	ГОСТ 34028-2016	12 А500			2317.70 м	ПП
					2317.70 м	

Изм.	Кол.уч.	Лист	№ док.	Подп.	Дата	#2082 - КР	Армирование межэтажного перекрытия	Лист
								КР26

Инв. № подл.	Подп. и дата	Взам. инв. №	Согласовано



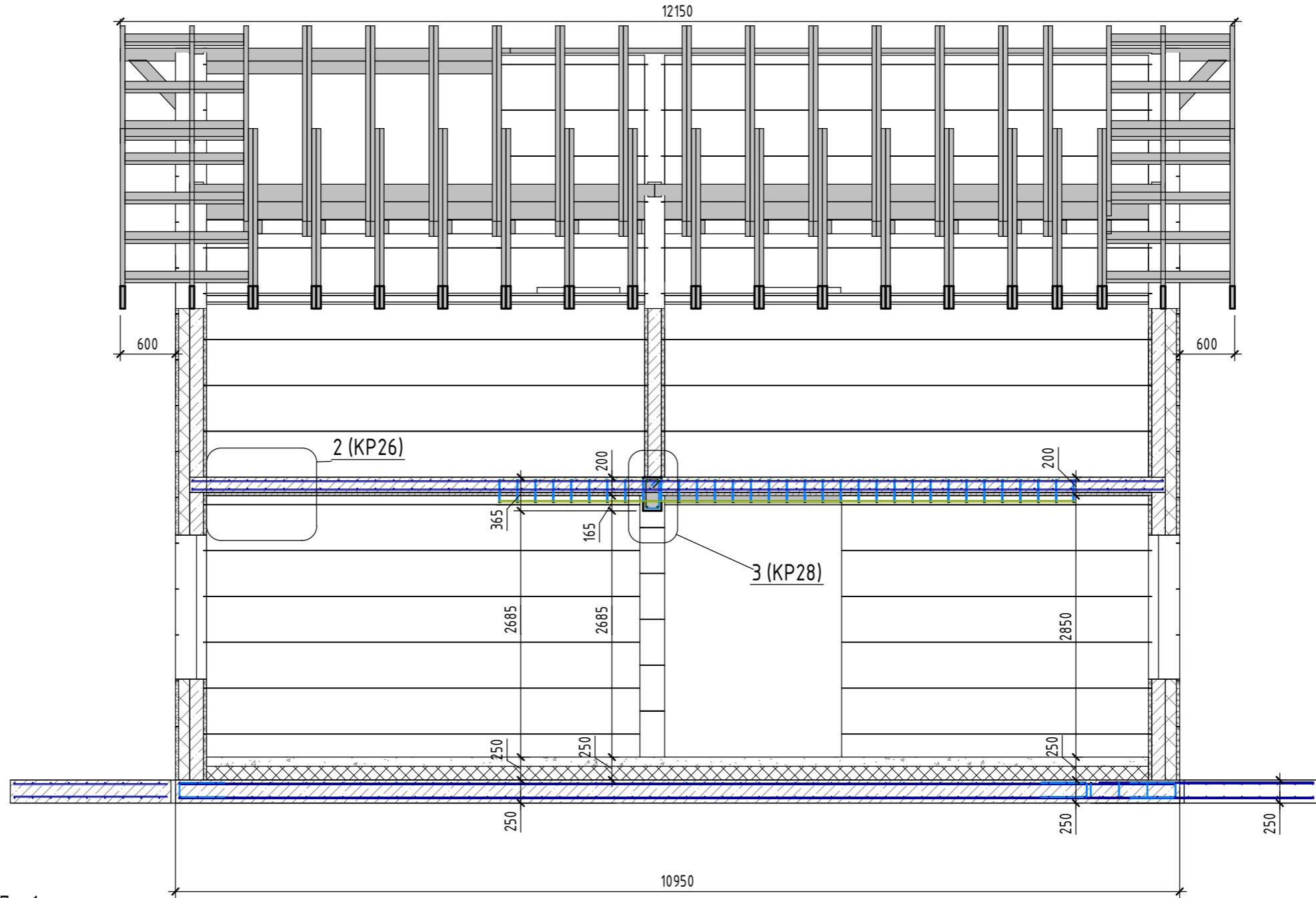
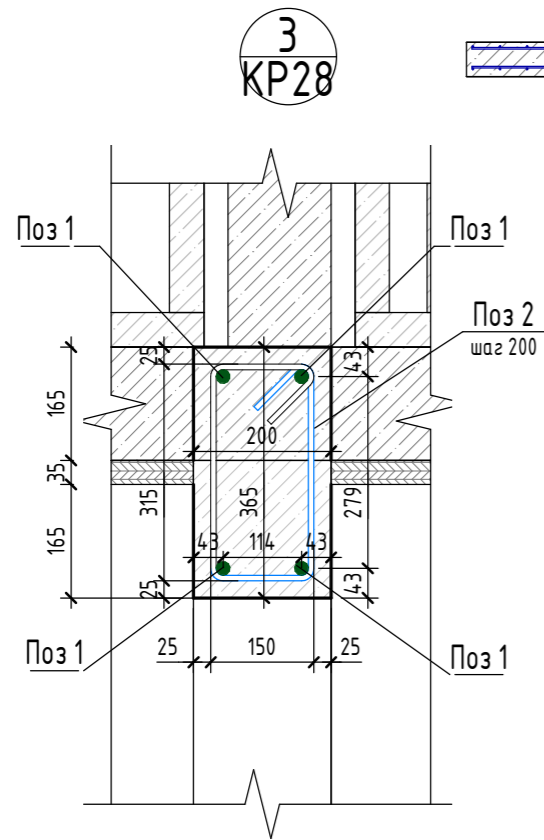
Ведомость арматуры для балки БЛК2

Количество указано без запаса на перехлесты и технологические отходы

Поз.	Обозначение	Наименование	Длина стержня	Количество	Полная длина стержня	Метка основы
Поз 1	ГОСТ 34028-2016	14 А500	6.28 м	4	25.10 м	БЛК2
Поз 2	ГОСТ 34028-2016	8 А240	0.85 м	33	27.98 м	БЛК2
				33	27.98 м	

Изм.	Кол.уч.	Лист	№ док.	Подп.	Дата	#2082 - КР Разрез 1-1	Лист КР27

Согласовано	
Взам. инв. №	
Подп. и дата	
Инв. № подл.	



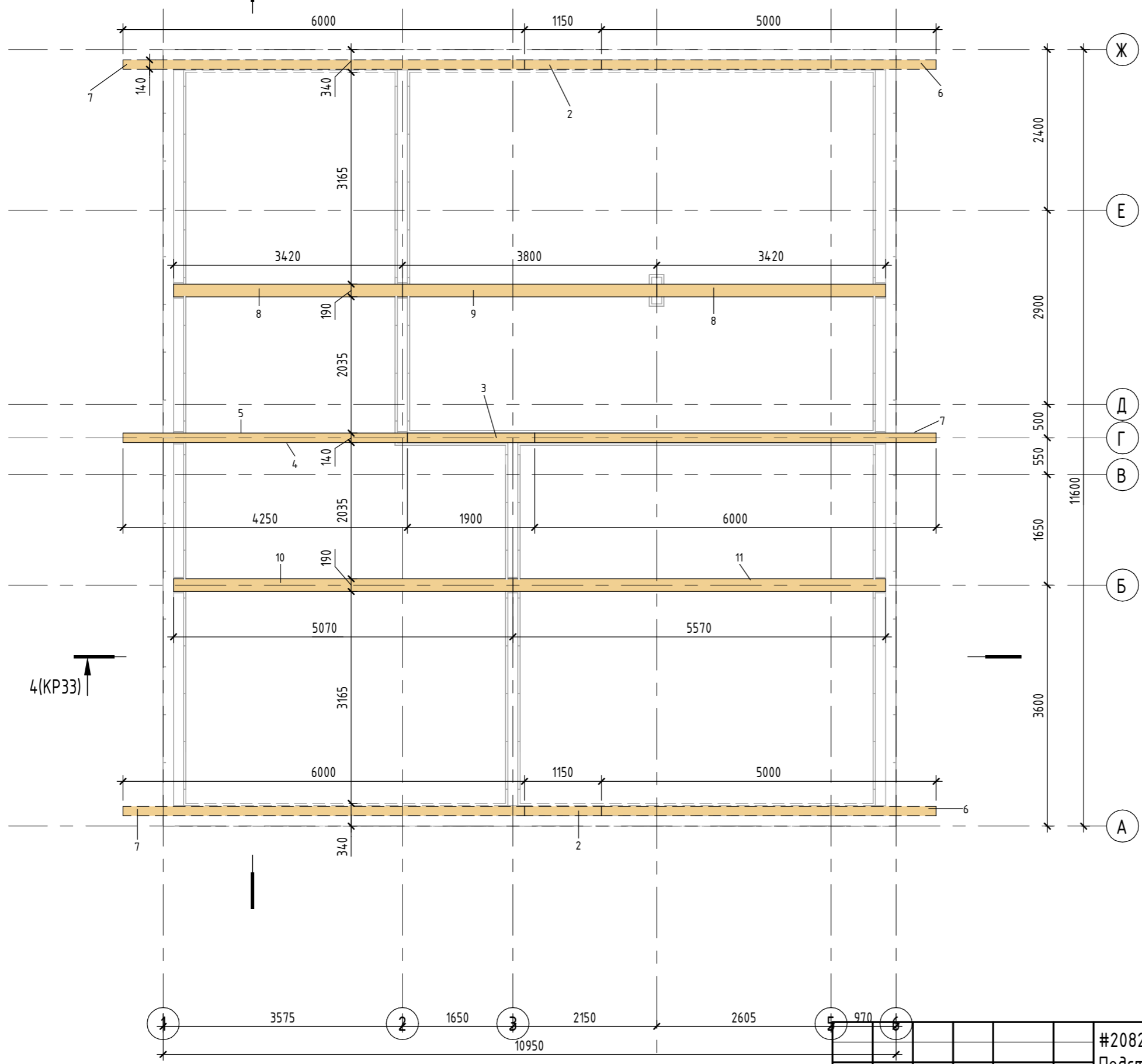
Ведомость арматуры для балки Б/К1

Количество указано без запаса на перехлесты и технологические отходы

Поз.	Обозначение	Наименование	Длина стержня	Количество	Полная длина стержня	Метка основы
Поз 1	ГОСТ 34028-2016	20 А500	5.12 м	4	20.48 м	Б/К1
Поз 2	ГОСТ 34028-2016	8 А240	1.08 м	27	29.10 м	Б/К1
				27	29.10 м	

Изм.	Кол.уч.	Лист	№ док.	Подп.	Дата	#2082 - КР Разрез 2-2	Лист КР28
------	---------	------	--------	-------	------	--------------------------	--------------

4(KP32)



Ведомость пиломатериала...

Марка	А	В	Л	К-во	Объем	Метка основы
1	140	140	984	6	0.10 м³	ПГН
2	140	140	1150	2	0.05 м³	ПГН
3	140	140	1900	1	0.04 м³	ПГН
4	140	140	3495	1	0.07 м³	ПГН
5	140	140	4250	1	0.08 м³	ПГН
6	140	140	5000	2	0.20 м³	ПГН
7	140	140	6000	3	0.35 м³	ПГН
					0.88 м³	
8	190	190	3420	4	0.49 м³	ПГН
9	190	190	3800	2	0.27 м³	ПГН
10	190	190	5070	2	0.37 м³	ПГН
11	190	190	5570	2	0.40 м³	ПГН
					1.54 м³	

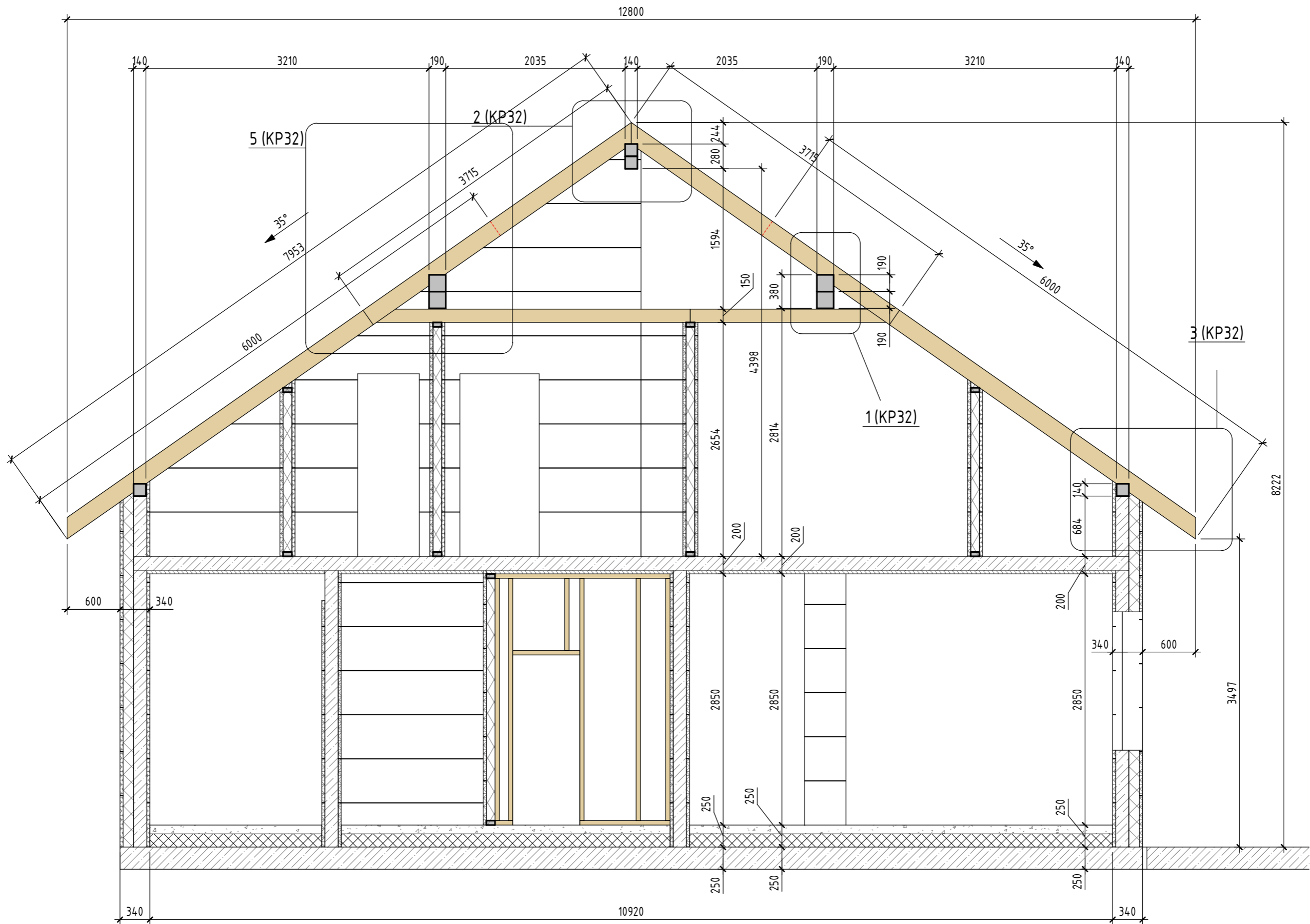
Согласовано	
Инв. № подл.	Взам. инв. №
Подп. и дата	

4(KP33)

Изм.	Кол.уч.	Лист	№ док.	Подп.	Дата

#2082 - КР
Подстропильные конструкции

Лист
КР29



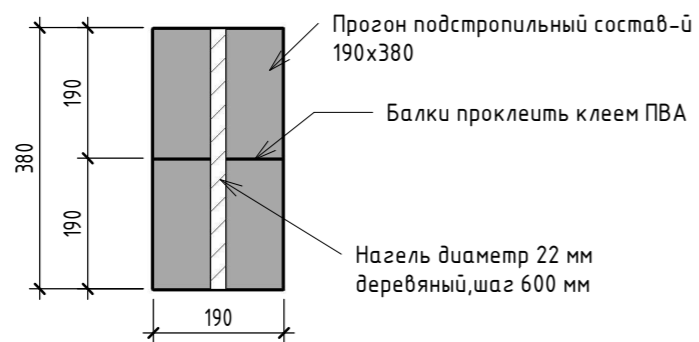
Согласовано	
Взам. инв. №	
Подп. и дата	
Инв. № подл.	

Изм.	Кол.уч.	Лист	№ док.	Подп.	Дата

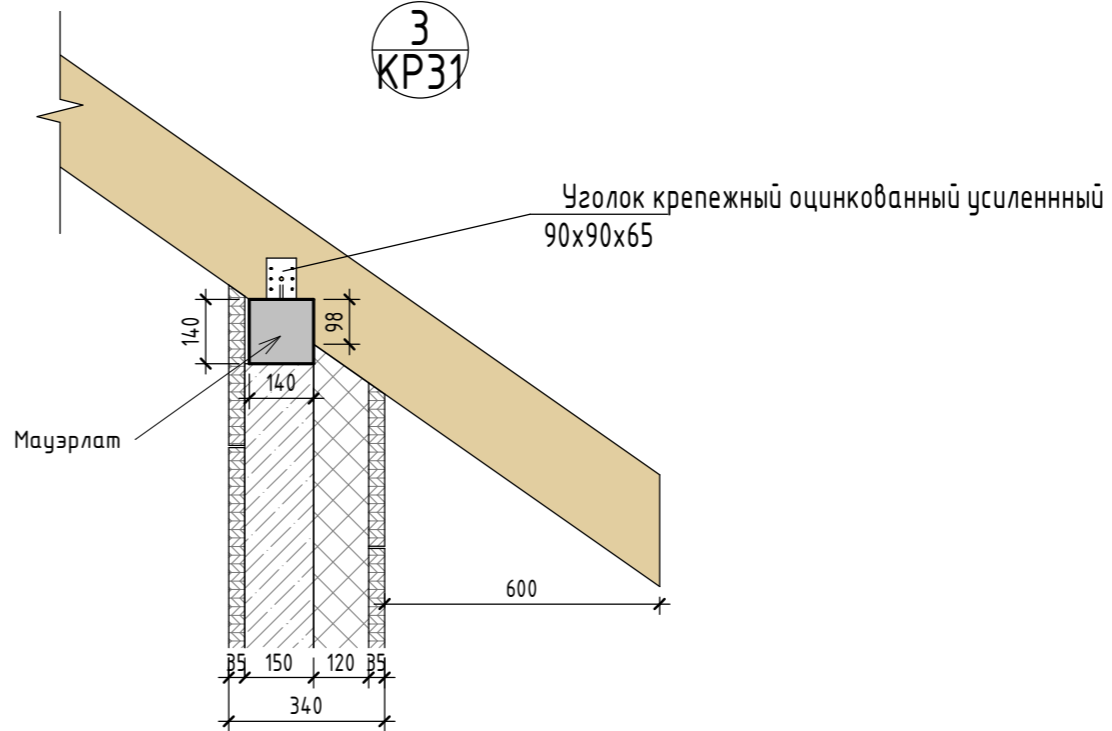
#2082 - КР
Разрез 3-3

Лист
КР31

1
КР31

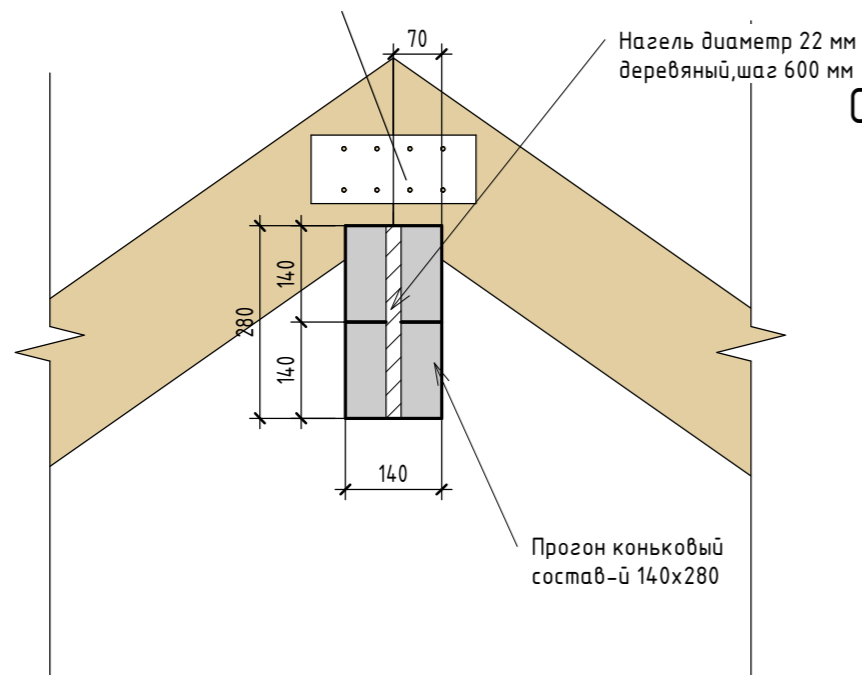


3
КР31

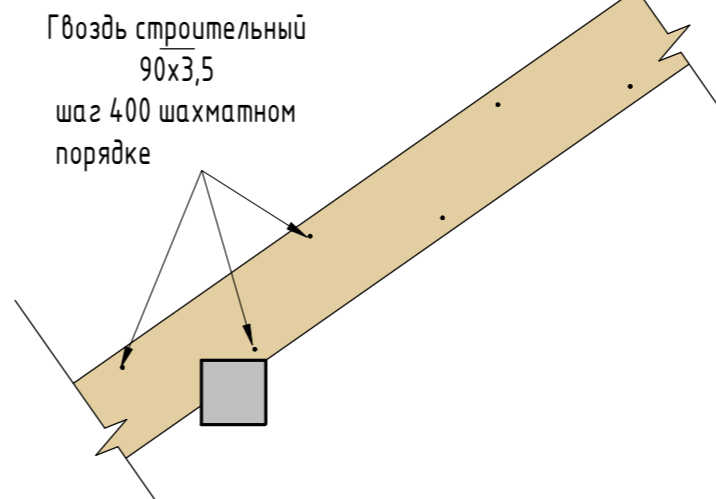


2
КР31

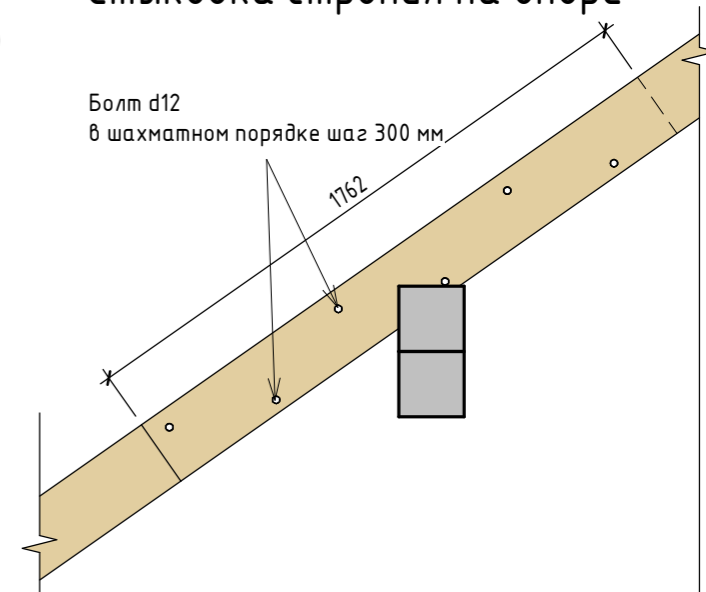
Пластина крепежная перфорированная оцинкованная



Скрепление стропильной ноги из двух досок 50x200



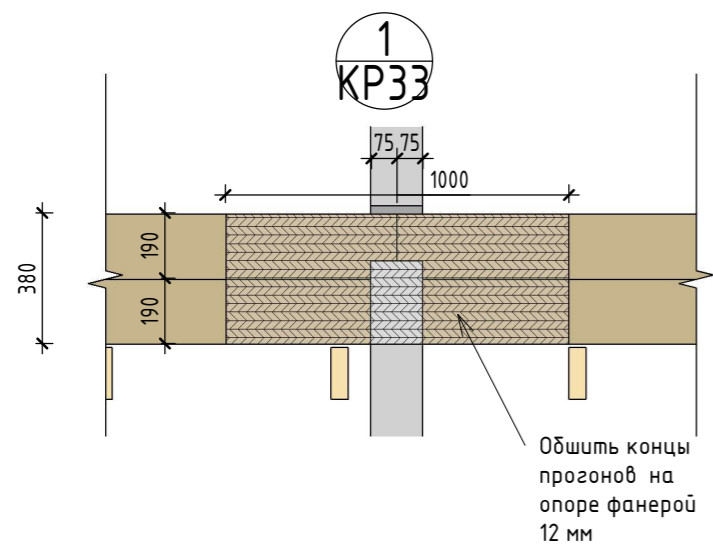
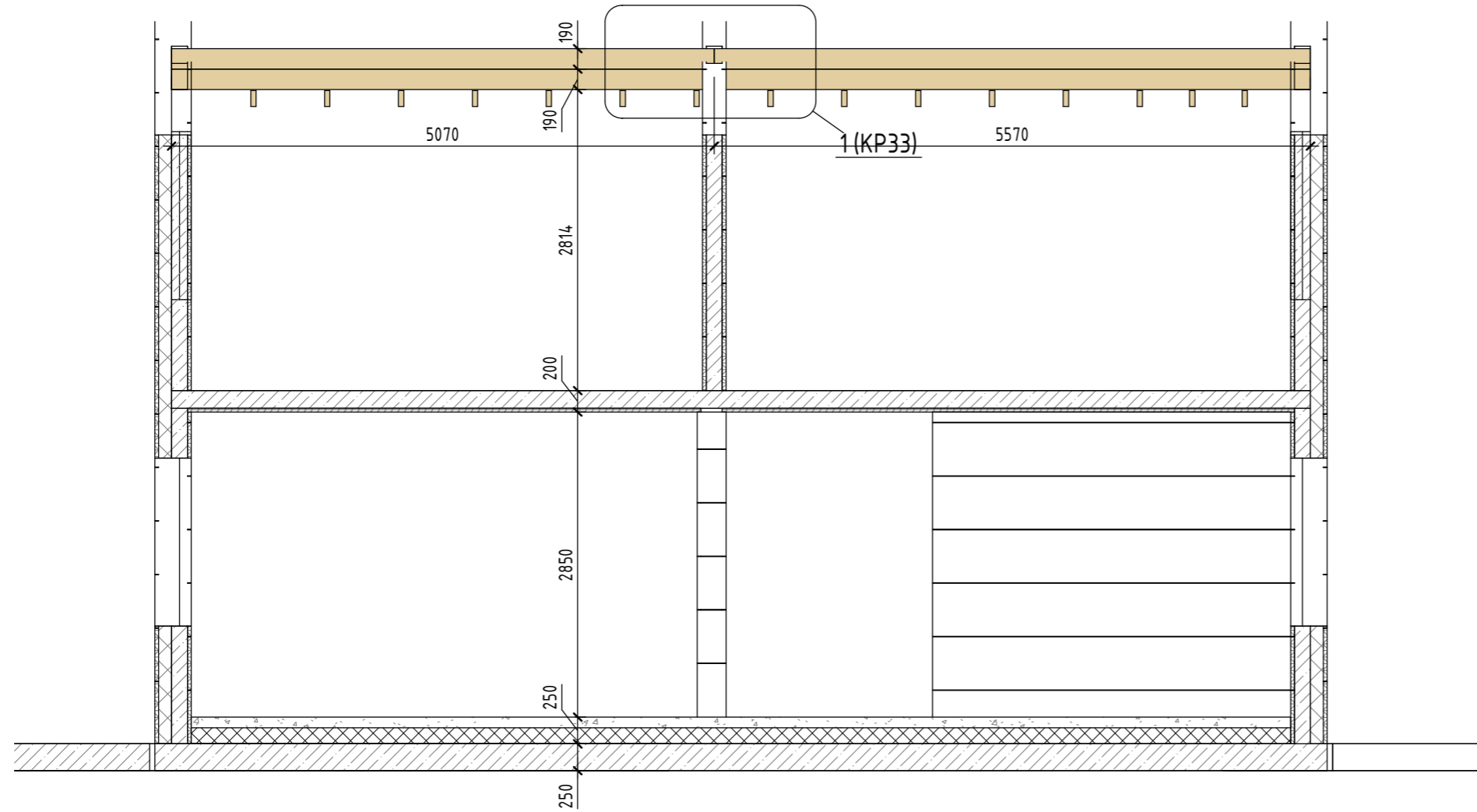
Стыковка стропил на опоре



Согласовано	
Взам. инв. №	
Подп. и дата	
Инв. № подл.	

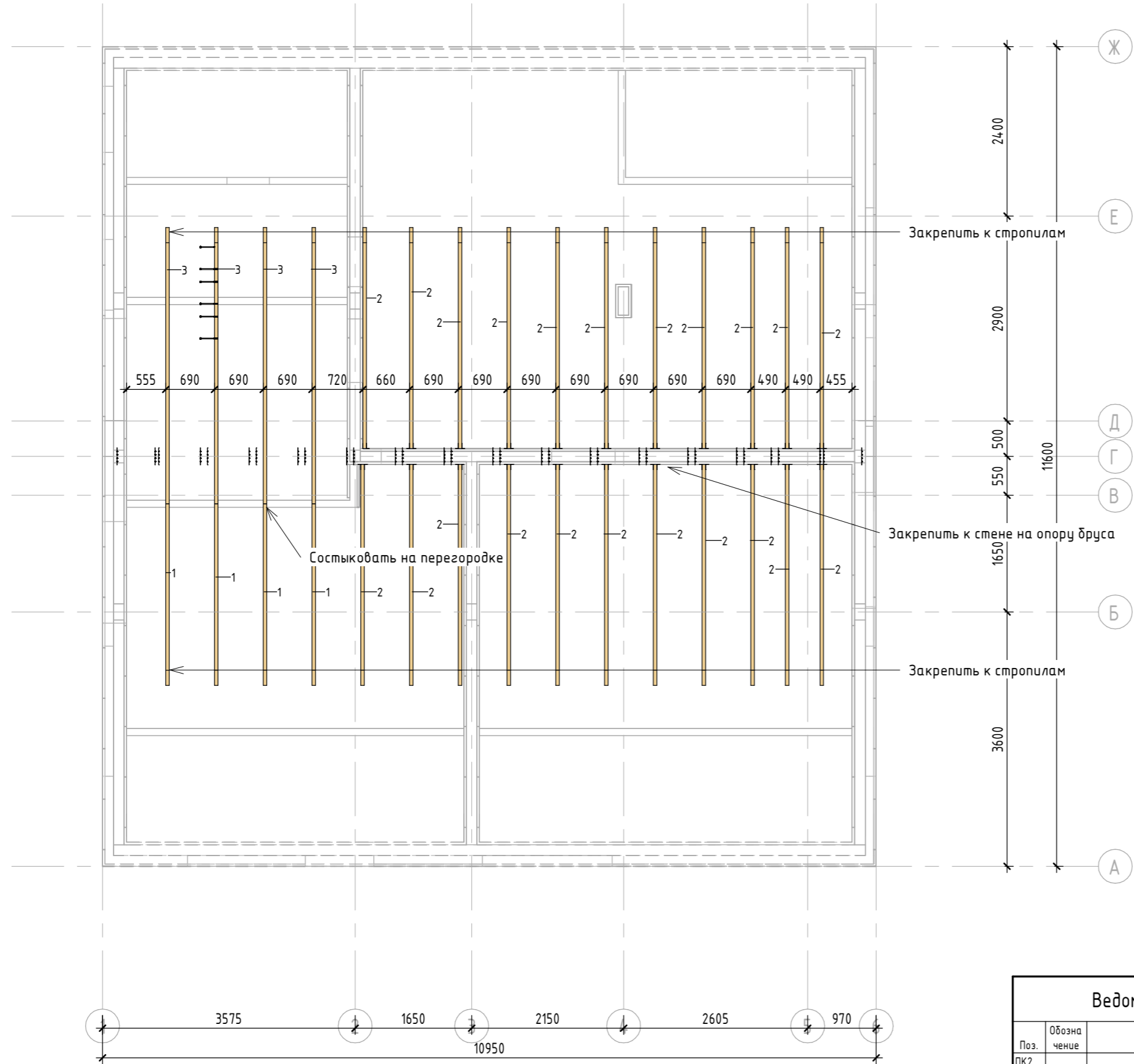
Изм.	Кол.уч.	Лист	№ док.	Подп.	Дата	#2082 - КР	Лист
						Узлы	КР32

Инв. № подл.	Подп. и дата	Взам. инв. №	Согласовано



Изм.	Кол.уч.	Лист	№ док.	Подп.	Дата	#2082 - КР Разрез 4-4	Лист КР33

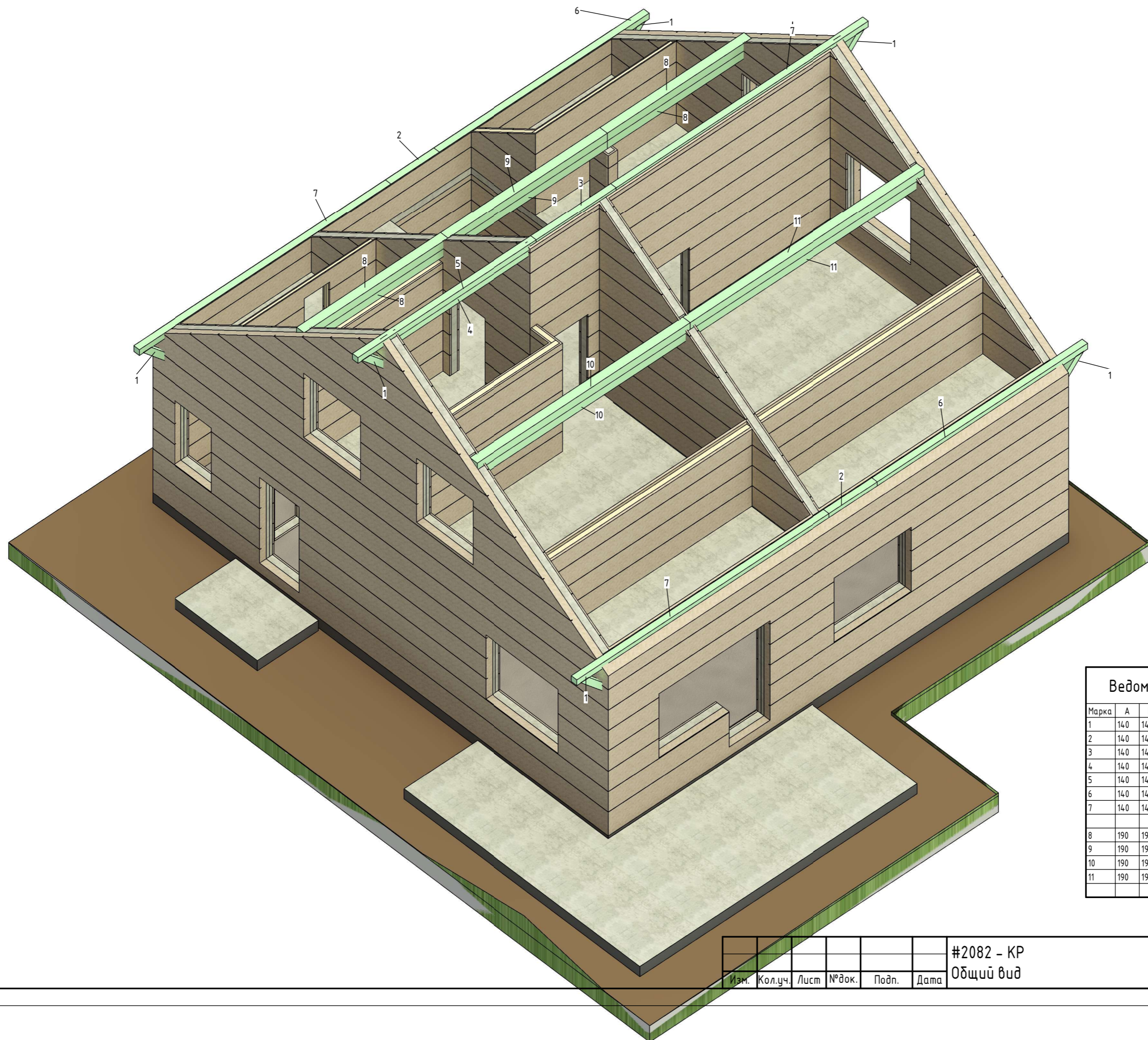
Инв. № подл.	Подп. и дата	Взам. инв. №	Согласовано



Марка	А	В	Л	К-во	Объем	Метка основы
1	50	150	2569	4	0.07 м³	ПК2
2	50	150	3129	22	0.50 м³	ПК2
3	50	150	3909	4	0.11 м³	ПК2
					0.69 м³	

Поз.	Обозначение	Наименование	Марка, модель	Производитель	Артикул	Ед. изм.	Кол-во
ПК2		Опора бруса стальная	50x165x76 открытая	ЗУБР		шт	11

Изм.	Кол.уч.	Лист	№ док.	Подп.	Дата	#2082 - КР Каркас потолка второго этажа	Лист
							КР34



Согласовано

Взам. инв. №

Подп. и дата

Инв. № подл.

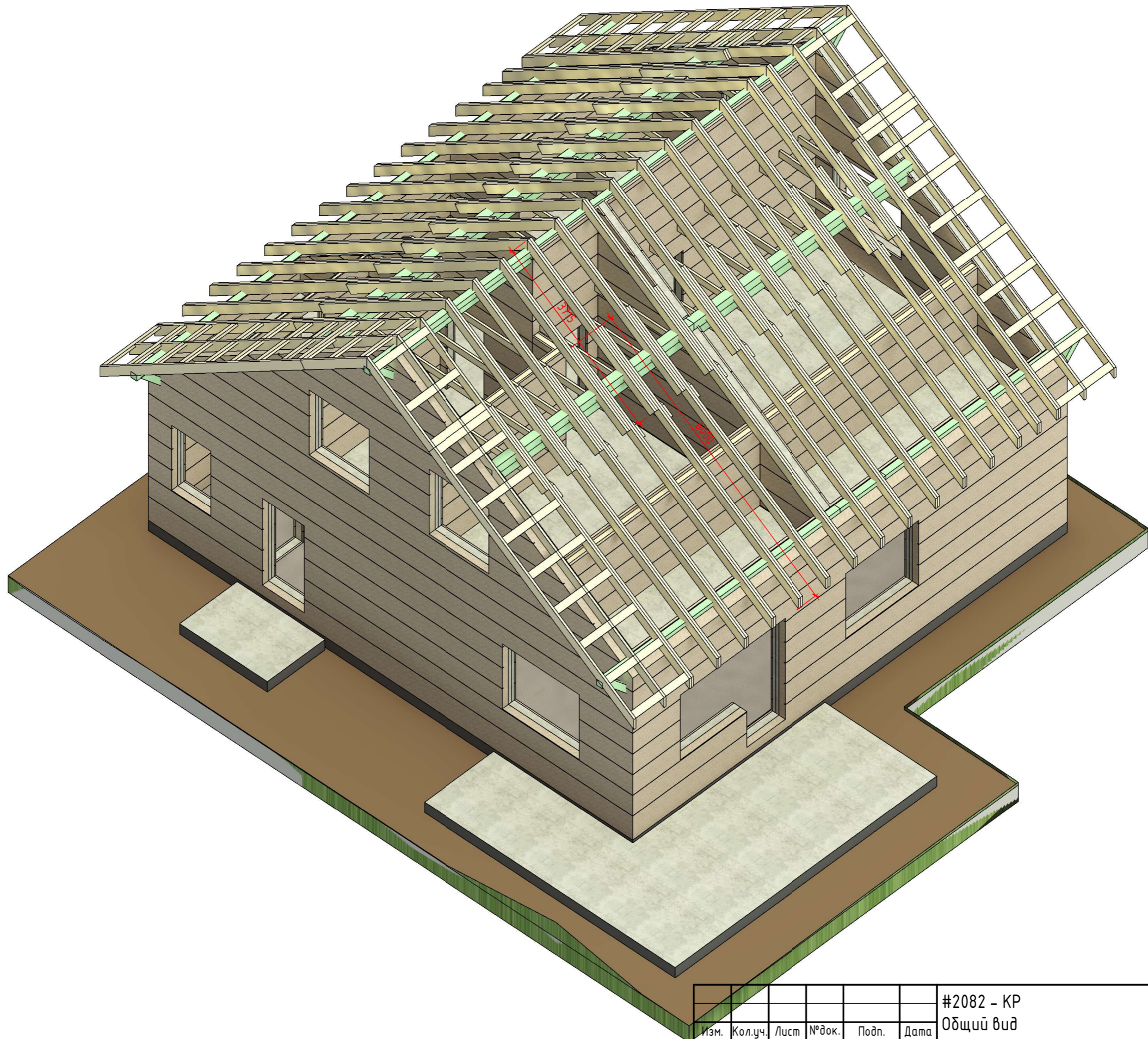
Ведомость пиломатериала...

Марка	A	B	L	К-во	Объем	Метка основы
1	140	140	984	6	0.10 м ³	ПГН
2	140	140	1150	2	0.05 м ³	ПГН
3	140	140	1900	1	0.04 м ³	ПГН
4	140	140	3495	1	0.07 м ³	ПГН
5	140	140	4250	1	0.08 м ³	ПГН
6	140	140	5000	2	0.20 м ³	ПГН
7	140	140	6000	3	0.35 м ³	ПГН
					0.88 м ³	
8	190	190	3420	4	0.49 м ³	ПГН
9	190	190	3800	2	0.27 м ³	ПГН
10	190	190	5070	2	0.37 м ³	ПГН
11	190	190	5570	2	0.40 м ³	ПГН
					1.54 м ³	

Изм.	Кол.уч.	Лист	№ док.	Подп.	Дата

#2082 - КР
Общий вид

Лист
КР35



Согласовано	

Инв. № подл.	
Подп. и дата	
Взам. инв. №	

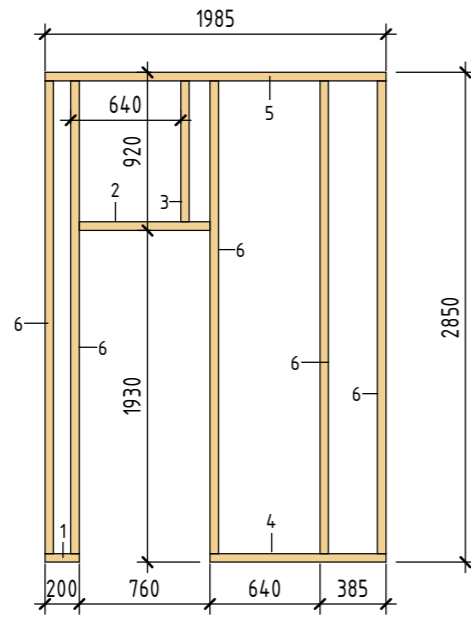
Изм.	Кол.уч.	Лист	№ док.	Подп.	Дата

#2082 - КР
 Общий вид

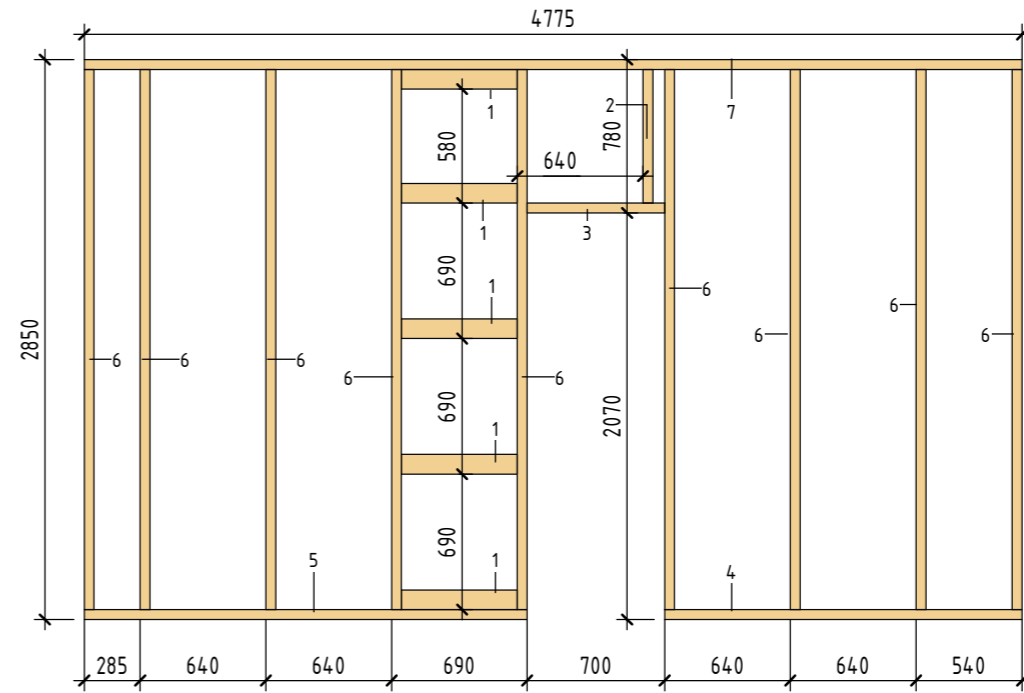
Лист
КР36

Инв. № подл. | Подп. и дата | Взам. инв. № | Согласовано

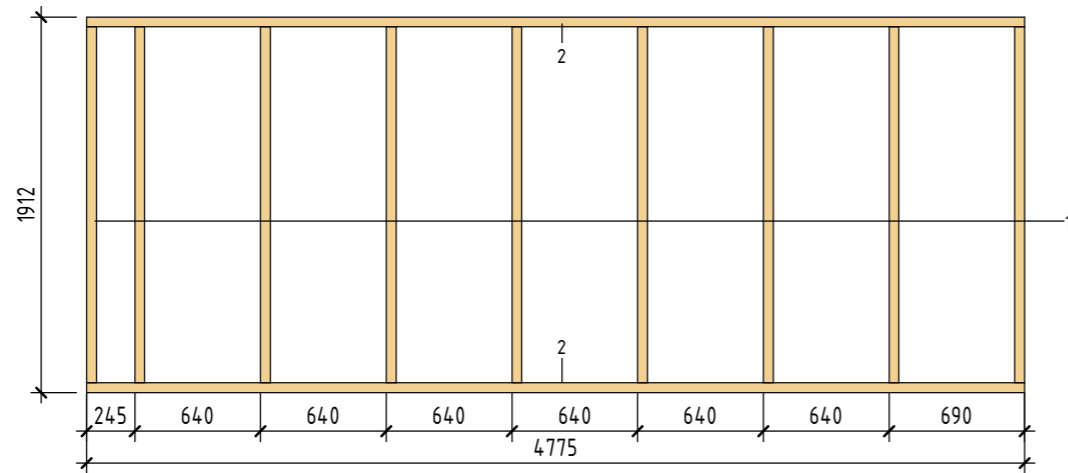
ПР1



ПР2



ПР3



Ведомость каркаса ПР1

Марка	A	B	L	К-во	Объем	Метка основы
1	50	100	200	1	0.00 м³	ПР1
2	50	100	760	1	0.00 м³	ПР1
3	50	100	820	1	0.00 м³	ПР1
4	50	100	1025	1	0.01 м³	ПР1
5	50	100	1985	1	0.01 м³	ПР1
6	50	100	2750	5	0.07 м³	ПР1
					0.09 м³	

Ведомость каркаса ПР2

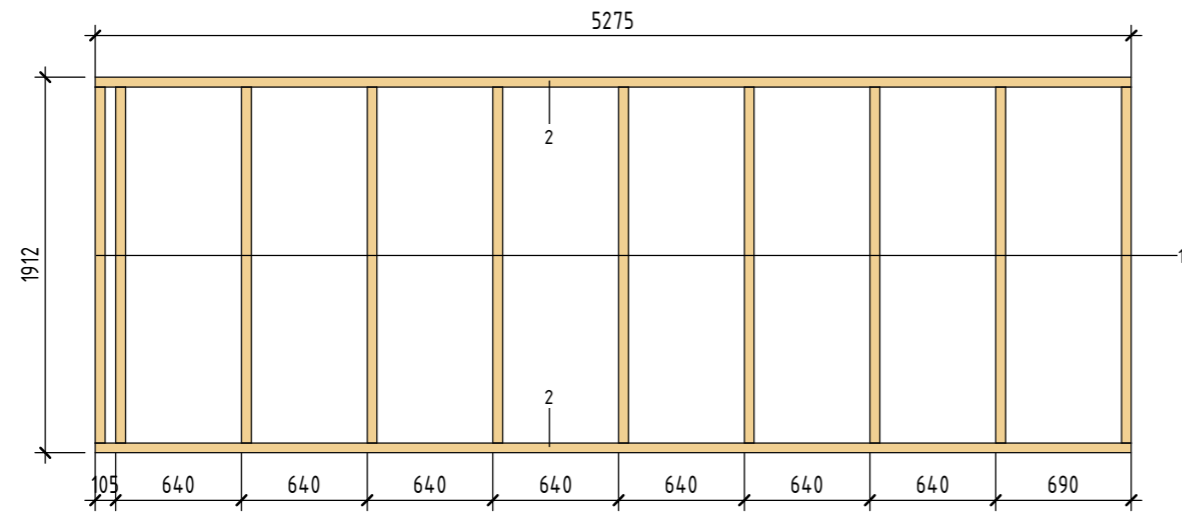
Марка	A	B	L	К-во	Объем	Метка основы
1	50	100	590	5	0.01 м³	ПР2
2	50	100	680	1	0.00 м³	ПР2
3	50	100	700	1	0.00 м³	ПР2
4	50	100	1820	1	0.01 м³	ПР2
5	50	100	2255	1	0.01 м³	ПР2
6	50	100	2750	9	0.12 м³	ПР2
7	50	100	4775	1	0.02 м³	ПР2
					0.19 м³	

Ведомость каркаса ПР3

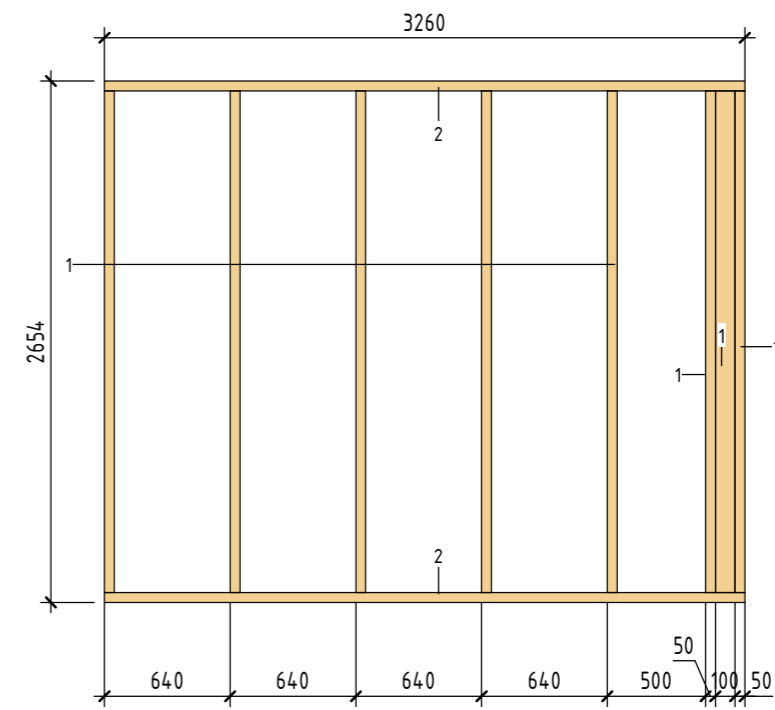
Марка	A	B	L	К-во	Объем	Метка основы
1	50	100	1812	9	0.08 м³	ПР3
2	50	100	4775	2	0.05 м³	ПР3
					0.13 м³	

Изм.	Кол.уч.	Лист	№ док.	Подп.	Дата	#2082 - КР ПР1,ПР2,ПР3	Лист
							КР37

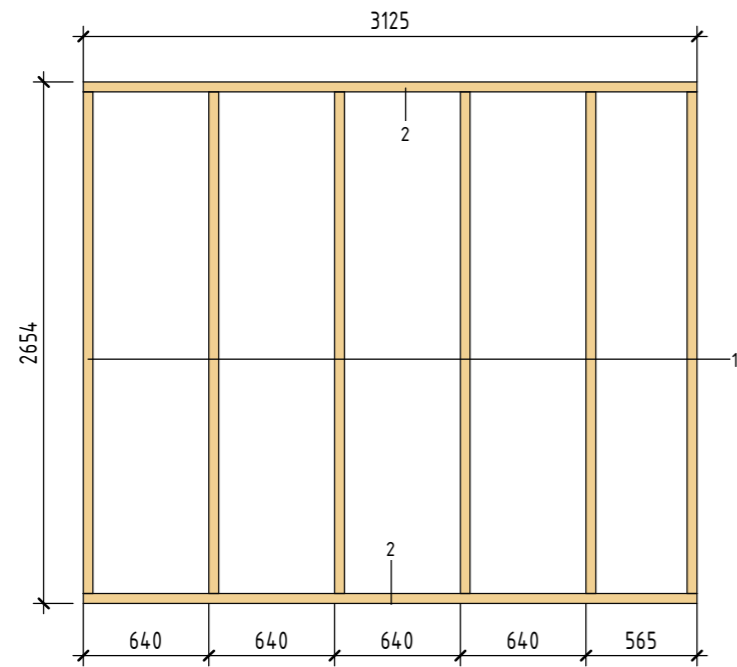
ПР4



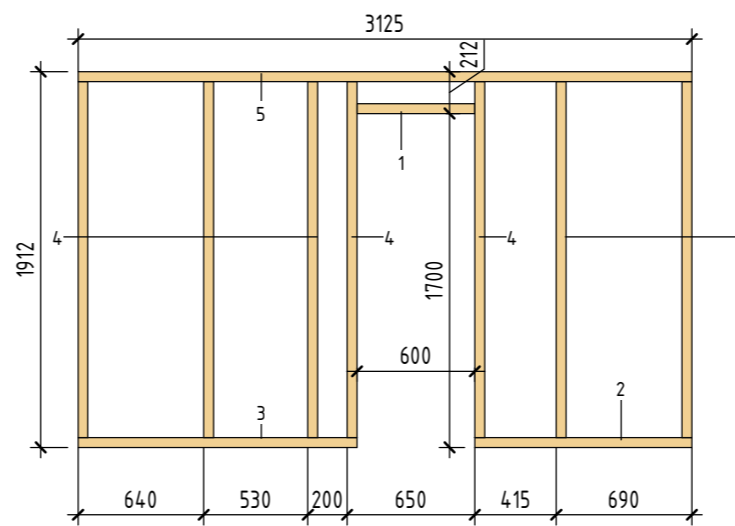
ПР5



ПР6



ПР7



Ведомость каркаса ПР4

Марка	A	B	L	К-во	Объем	Метка основы
1	50	100	1812	10	0.09 м³	ПР4
2	50	100	5275	2	0.05 м³	ПР4
					0.14 м³	

Ведомость каркаса ПР5

Марка	A	B	L	К-во	Объем	Метка основы
1	50	100	2554	8	0.10 м³	ПР5
2	50	100	3260	2	0.03 м³	ПР5
					0.13 м³	

Ведомость каркаса ПР6

Марка	A	B	L	К-во	Объем	Метка основы
1	50	100	2554	6	0.08 м³	ПР6
2	50	100	3125	2	0.03 м³	ПР6
					0.11 м³	

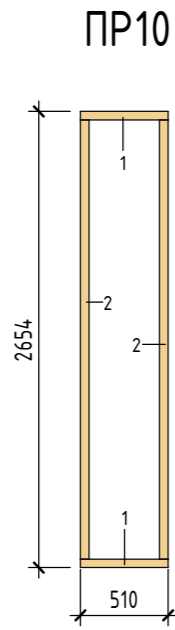
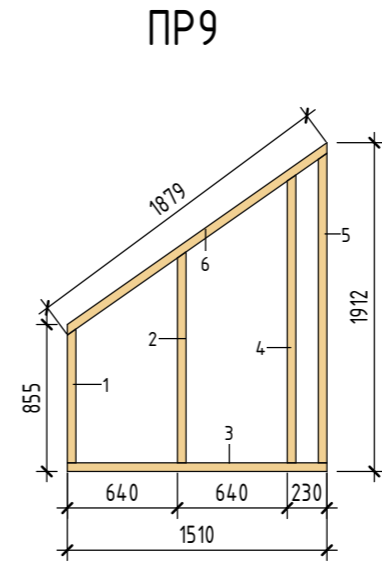
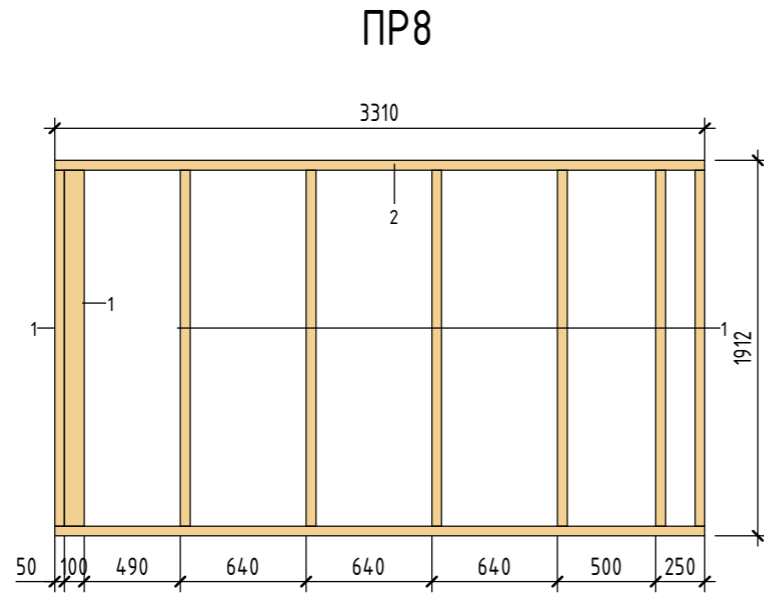
Ведомость каркаса ПР7

Марка	A	B	L	К-во	Объем	Метка основы
1	50	100	600	1	0.00 м³	ПР7
2	50	100	1105	1	0.01 м³	ПР7
3	50	100	1420	1	0.01 м³	ПР7
4	50	100	1812	7	0.06 м³	ПР7
5	50	100	3125	1	0.02 м³	ПР7
					0.09 м³	

Согласовано	
Взам. инв. №	
Подп. и дата	
Инв. № подл.	

Изм.	Кол.уч.	Лист	№ док.	Подп.	Дата	#2082 - КР ПР4, ПР5, ПР6, ПР7	Лист КР38
------	---------	------	--------	-------	------	----------------------------------	--------------

Согласовано	
Взам. инв. №	
Подп. и дата	
Инв. № подл.	



Ведомость каркаса ПР8

Марка	A	B	L	К-во	Объем	Метка основы
1	50	100	1812	8	0.07 м ³	ПР8
2	50	100	3310	2	0.03 м ³	ПР8
					0.11 м ³	

Ведомость каркаса ПР9

Марка	A	B	L	К-во	Объем	Метка основы
1	50	100	779	1	0.00 м ³	ПР9
2	50	100	1227	1	0.01 м ³	ПР9
3	50	100	1510	1	0.01 м ³	ПР9
4	50	100	1675	1	0.01 м ³	ПР9
5	50	100	1801	1	0.01 м ³	ПР9
6	50	100	1878	1	0.01 м ³	ПР9
					0.04 м ³	

Ведомость каркаса ПР10

Марка	A	B	L	К-во	Объем	Метка основы
1	50	100	510	2	0.01 м ³	ПР10
2	50	100	2554	2	0.03 м ³	ПР10
					0.03 м ³	

Изм.	Кол.уч.	Лист	№ док.	Подп.	Дата	#2082 - КР ПР8, ПР9, ПР10	Лист КР39
------	---------	------	--------	-------	------	------------------------------	--------------

Ведомость арматуры сводная

Количество указано без запаса на перехлесты и технологические отходы

Обозначение	Диаметр стержня	Наименование	Полная длина стержня
ГОСТ 34028-2016	8 мм	8 А240	91.17 м
ГОСТ 34028-2016	8 мм	8 А500	1392.78 м
ГОСТ 34028-2016	10 мм	10 А500	2435.10 м
ГОСТ 34028-2016	12 мм	12 А500	5637.08 м
ГОСТ 34028-2016	14 мм	14 А500	65.76 м
ГОСТ 34028-2016	20 мм	20 А500	20.48 м

Ведомость бетона сводная

Место в конструкции	Материал	Ед. изм.	Кол-во	Примечание
Балка монолитная	Бетон М300 В22,5	м.куб.	0.66 м ³	
Межэтажное перекрытие монолитное	Бетон М300 В22,5	м.куб.	18.86 м ³	
Монолитная внутренняя стена	Бетон М300 В22,5	м.куб.	19.41 м ³	
Монолитная наружная стен	Бетон М300 В22,5	м.куб.	29.84 м ³	
Фундаментная плита	Бетон М300 В22,5	м.куб.	39.17 м ³	
			107.94 м ³	

Ведомость арматуры по участкам

Количество указано без запаса на перехлесты и технологические отходы

Обозначение	Диаметр стержня	Наименование	Полная длина стержня	Метка основы
ГОСТ 34028-2016	8 мм	8 А240	29.10 м	БЛК1
ГОСТ 34028-2016	20 мм	20 А500	20.48 м	БЛК1
ГОСТ 34028-2016	8 мм	8 А240	27.98 м	БЛК2
ГОСТ 34028-2016	14 мм	14 А500	25.10 м	БЛК2
ГОСТ 34028-2016	12 мм	12 А500	2317.70 м	ПП
ГОСТ 34028-2016	8 мм	8 А500	211.09 м	СТ1
ГОСТ 34028-2016	10 мм	10 А500	379.81 м	СТ1
ГОСТ 34028-2016	12 мм	12 А500	39.80 м	СТ1
ГОСТ 34028-2016	14 мм	14 А500	5.68 м	СТ1
ГОСТ 34028-2016	8 мм	8 А500	68.82 м	СТ2
ГОСТ 34028-2016	10 мм	10 А500	171.81 м	СТ2
ГОСТ 34028-2016	12 мм	12 А500	11.88 м	СТ2
ГОСТ 34028-2016	8 мм	8 А240	18.37 м	СТ3
ГОСТ 34028-2016	8 мм	8 А500	117.36 м	СТ3
ГОСТ 34028-2016	10 мм	10 А500	255.82 м	СТ3
ГОСТ 34028-2016	12 мм	12 А500	13.43 м	СТ3
ГОСТ 34028-2016	8 мм	8 А240	15.72 м	СТ4
ГОСТ 34028-2016	8 мм	8 А500	76.84 м	СТ4
ГОСТ 34028-2016	10 мм	10 А500	165.57 м	СТ4
ГОСТ 34028-2016	12 мм	12 А500	14.92 м	СТ4
ГОСТ 34028-2016	8 мм	8 А500	26.00 м	СТ5
ГОСТ 34028-2016	10 мм	10 А500	52.83 м	СТ5
ГОСТ 34028-2016	12 мм	12 А500	7.30 м	СТ5
ГОСТ 34028-2016	8 мм	8 А500	173.26 м	СТ6
ГОСТ 34028-2016	10 мм	10 А500	353.51 м	СТ6

Ведомость арматуры по участкам

Количество указано без запаса на перехлесты и технологические отходы

Обозначение	Диаметр стержня	Наименование	Полная длина стержня	Метка основы
ГОСТ 34028-2016	12 мм	12 А500	22.03 м	СТ6
ГОСТ 34028-2016	14 мм	14 А500	22.02 м	СТ6
ГОСТ 34028-2016	8 мм	8 А500	163.79 м	СТА
ГОСТ 34028-2016	10 мм	10 А500	229.48 м	СТА
ГОСТ 34028-2016	12 мм	12 А500	12.96 м	СТА
ГОСТ 34028-2016	14 мм	14 А500	12.96 м	СТА
ГОСТ 34028-2016	8 мм	8 А500	32.95 м	СТБ
ГОСТ 34028-2016	10 мм	10 А500	80.21 м	СТБ
ГОСТ 34028-2016	8 мм	8 А500	49.59 м	СТВ
ГОСТ 34028-2016	10 мм	10 А500	116.43 м	СТВ
ГОСТ 34028-2016	8 мм	8 А500	85.83 м	СТГ
ГОСТ 34028-2016	10 мм	10 А500	198.88 м	СТГ
ГОСТ 34028-2016	12 мм	12 А500	14.28 м	СТГ
ГОСТ 34028-2016	8 мм	8 А500	31.45 м	СТД
ГОСТ 34028-2016	10 мм	10 А500	74.04 м	СТД
ГОСТ 34028-2016	8 мм	8 А500	47.81 м	СТЕ
ГОСТ 34028-2016	10 мм	10 А500	90.24 м	СТЕ
ГОСТ 34028-2016	12 мм	12 А500	5.72 м	СТЕ
ГОСТ 34028-2016	8 мм	8 А500	169.44 м	СТЖ
ГОСТ 34028-2016	10 мм	10 А500	266.47 м	СТЖ
ГОСТ 34028-2016	8 мм	8 А500	138.55 м	ФП
ГОСТ 34028-2016	12 мм	12 А500	3177.06 м	ФП

Согласовано	
Взам. инв. №	
Подп. и дата	
Инв. № подл.	

Изм.	Кол.уч.	Лист	№ док.	Подп.	Дата	#2082 - КР Ведомости	Лист
							КР40