

Формы и нормы

Одноэтажный жилой дом

Номер проекта #01_2021

Ленинградская область

"Мечта"

ЭП

2021

Список листов раздела ЭП

Номер листа, раздел	Имя листа	Примечание
ЭП0	Титул ЭП	
ЭП1	Экспликация помещений 1 этажа	
ЭП2	Обмерный план	
ЭП3	Маркировка стен и проемов	
ЭП4	Фасад в осях 1-2. Фасад в осях А-Г	
ЭП5	Фасад в осях Г-А. Фасад в осях 2-1	
ЭП6	Архитектурные разрезы	
ЭП7	План кровли	
ЭП8	Развертки кровли	
ЭП9	Объемное представление Ф1	
ЭП10	Объемное представление Ф2	
ЭП11	Объемное представление Ф3	
ЭП12	Объемное представление Ф4	
ЭП13	Спецификация состава и площади конструкций	

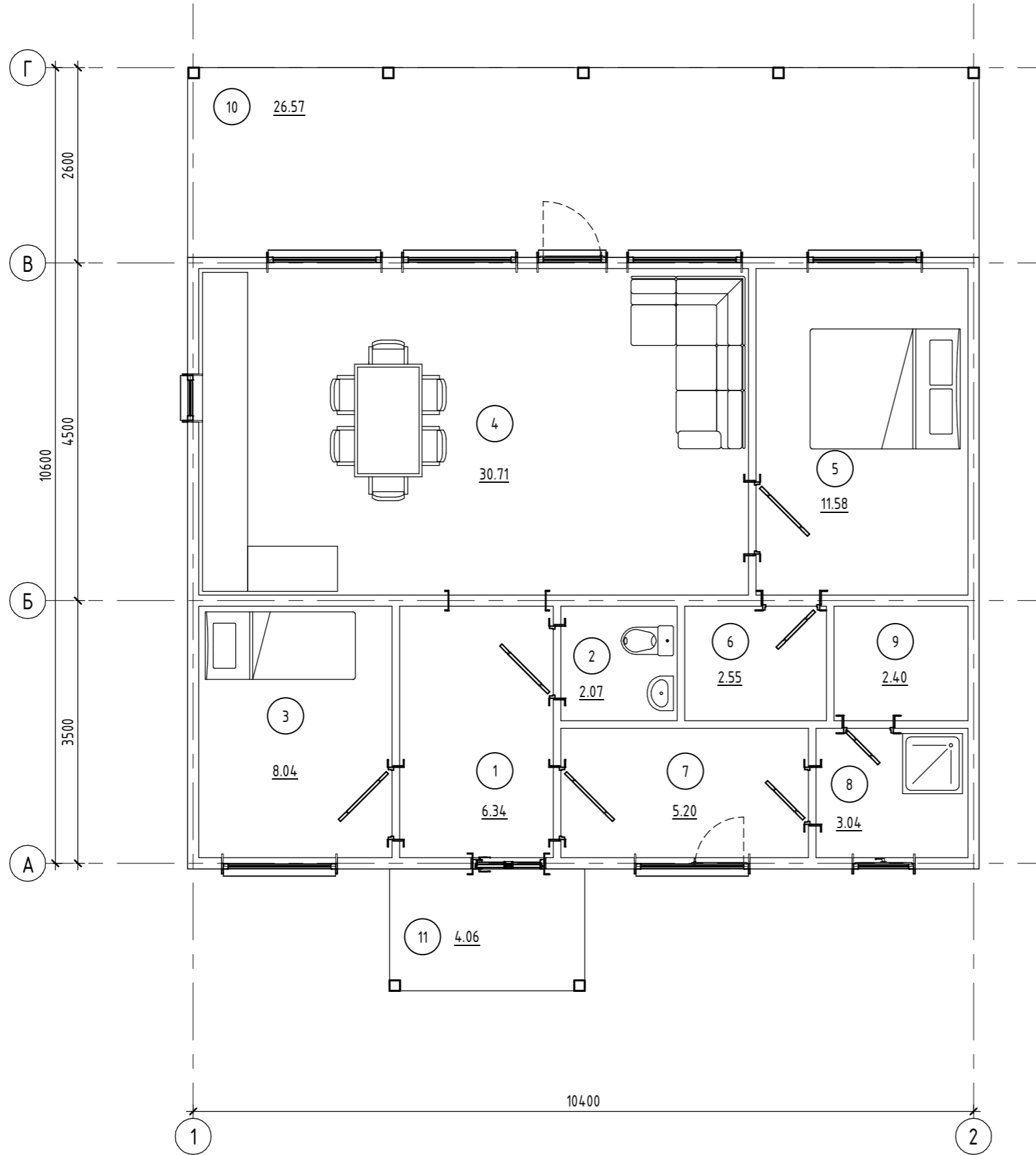
Согласовано

Взам. инв. №

Подп. и дата

Инв. № подл.

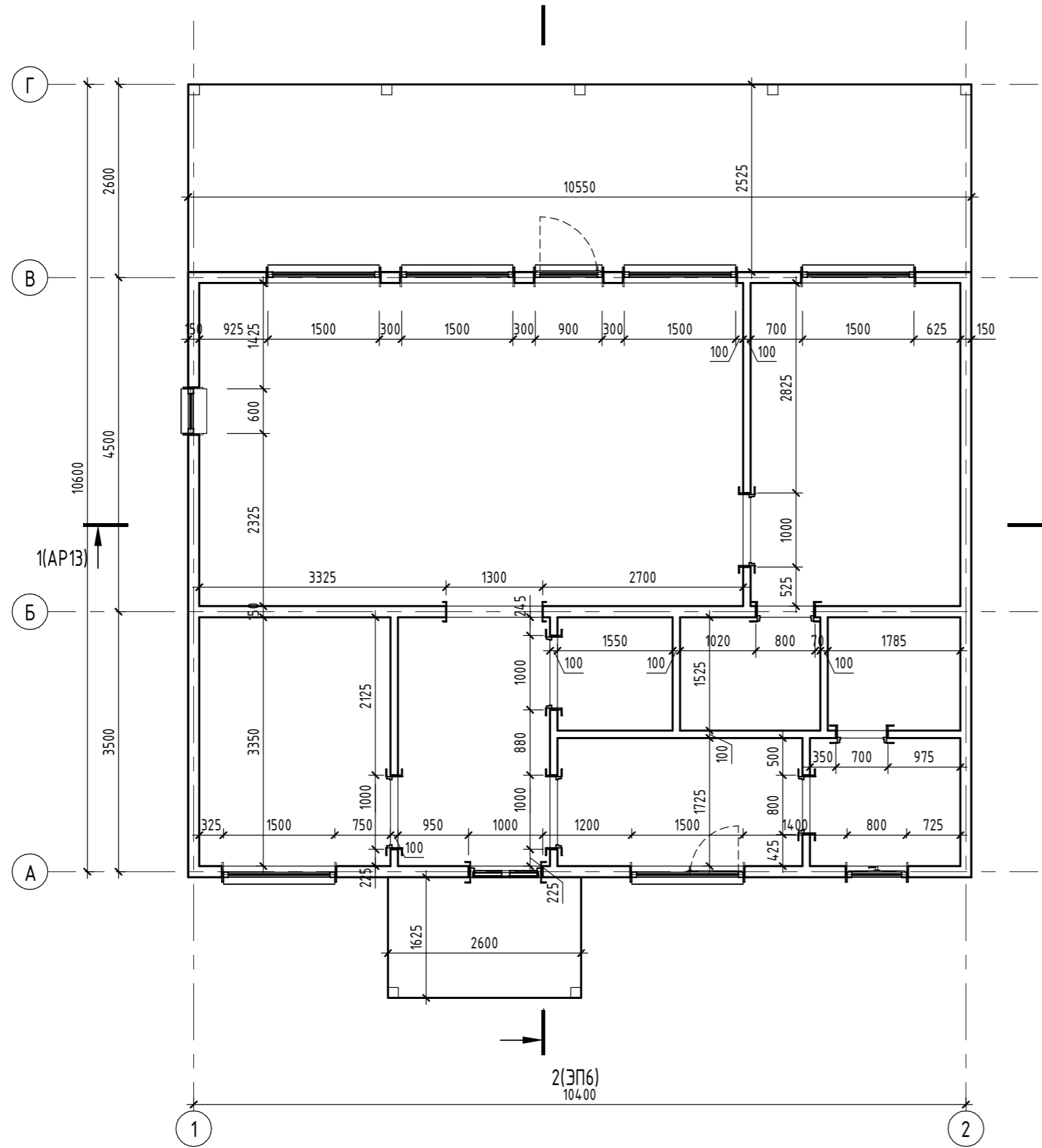
Инв. № подл.	Подп. и дата	Взам. инв. №	Согласовано



Номер	Имя	Площадь
1	Гостиная	6.34 м²
2	Спальная 1	2.07 м²
3	Парная	8.04 м²
4	Гардероб	30.71 м²
5	Уборная	11.58 м²
6	Душевая	2.55 м²
7	Котельная	5.20 м²
8	Прихожая	3.04 м²
9	Спальная 2	2.40 м²
10	Терраса	26.57 м²
11	Крыльцо	4.06 м²
Этаж 1		102.55 м²
Общий итог: 11		102.55 м²

Изм.	Кол.уч.	Лист	№ док.	Подп.	Дата	#01_2021 - ЭП Экспликация помещений 1 этажа	Лист
							ЭП1

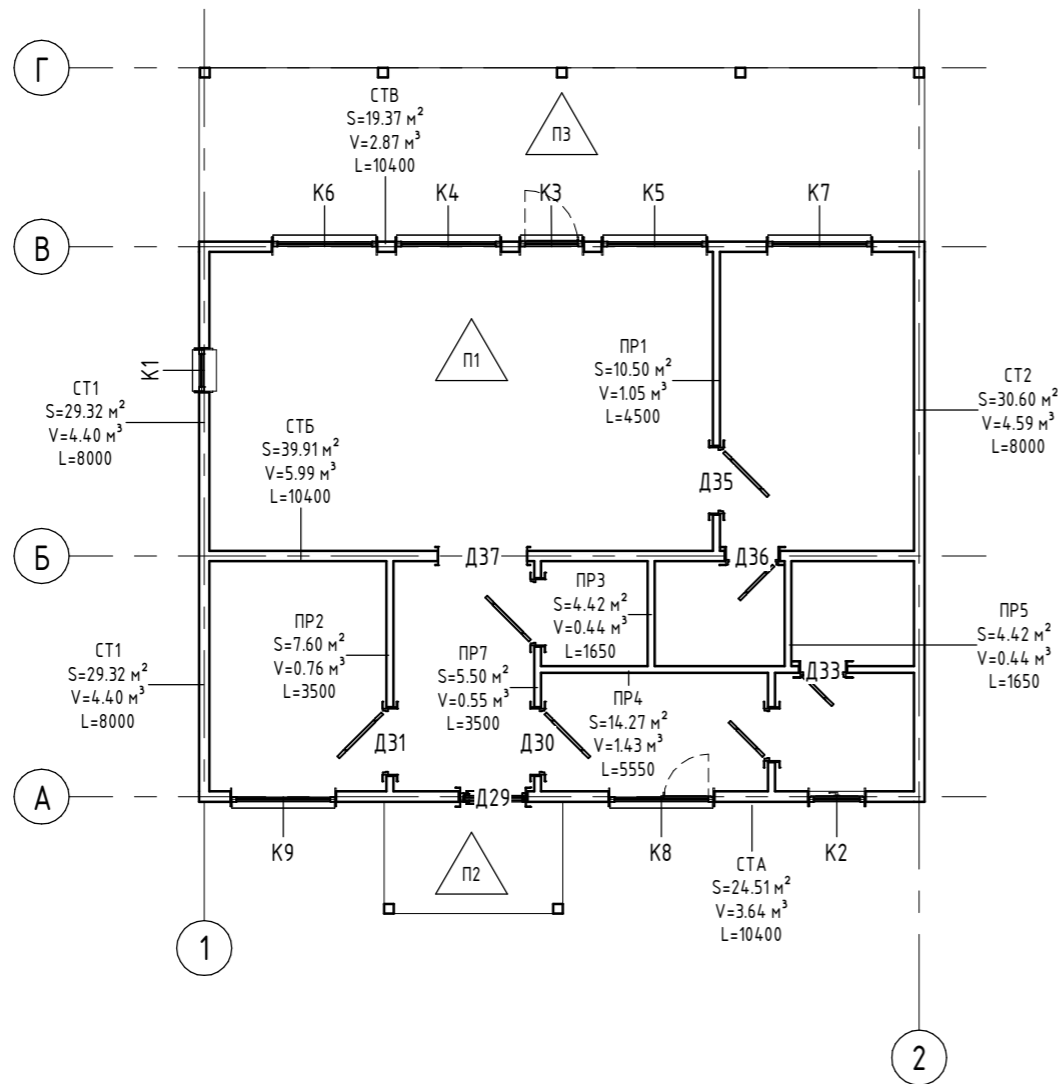
Инв. № подл.	Подп. и дата	Взам. инв. №	Согласовано



Изм.	Кол.уч.	Лист	№ док.	Подп.	Дата

#01_2021 - ЭП
Обмерный план

Лист
ЭП2



Спецификация стен

Подробную ведомость материалов см.в конце раздела

Марка	Тип стены	Толщина	Длина	Площадь	Объем	
CTБ	Внутренние стены	150	10.40 м	39.91 м ²	5.99 м ³	
Внутренние стены						
CTB	Каркас внешней стены	150	10.40 м	19.37 м ²	2.87 м ³	
CT2	Каркас внешней стены	150	8.00 м	30.60 м ²	4.59 м ³	
CTA	Каркас внешней стены	150	10.40 м	24.51 м ²	3.64 м ³	
CT1	Каркас внешней стены	150	8.00 м	29.32 м ²	4.40 м ³	
Каркас внешней стены				36.80 м	103.80 м ²	15.50 м ³
ПР1	Перегородка каркасная	100	4.50 м	10.50 м ²	1.05 м ³	
ПР2	Перегородка каркасная	100	3.50 м	7.60 м ²	0.76 м ³	
ПР3	Перегородка каркасная	100	1.65 м	4.42 м ²	0.44 м ³	
ПР4	Перегородка каркасная	100	5.55 м	14.27 м ²	1.43 м ³	
ПР5	Перегородка каркасная	100	1.65 м	4.42 м ²	0.44 м ³	
ПР6	Перегородка каркасная	100	1.85 м	3.34 м ²	0.33 м ³	
ПР7	Перегородка каркасная	100	3.50 м	5.50 м ²	0.55 м ³	
Перегородка каркасная			22.20 м	50.06 м ²	5.01 м ³	

Спецификация перекрытий

Поз.	Наименование	Толщина	Площадь	Периметр	Объем
Этаж 1					
ПЗ	Перекрытие уличное	200	26.64 м ²	26.15	5.33 м ³
П2	Перекрытие уличное	200	4.23 м ²	8.45	0.85 м ³
Этаж 2					
	Чердачное перекрытие	150	83.20 м ²	36.80	12.48 м ³

Спецификация дверей

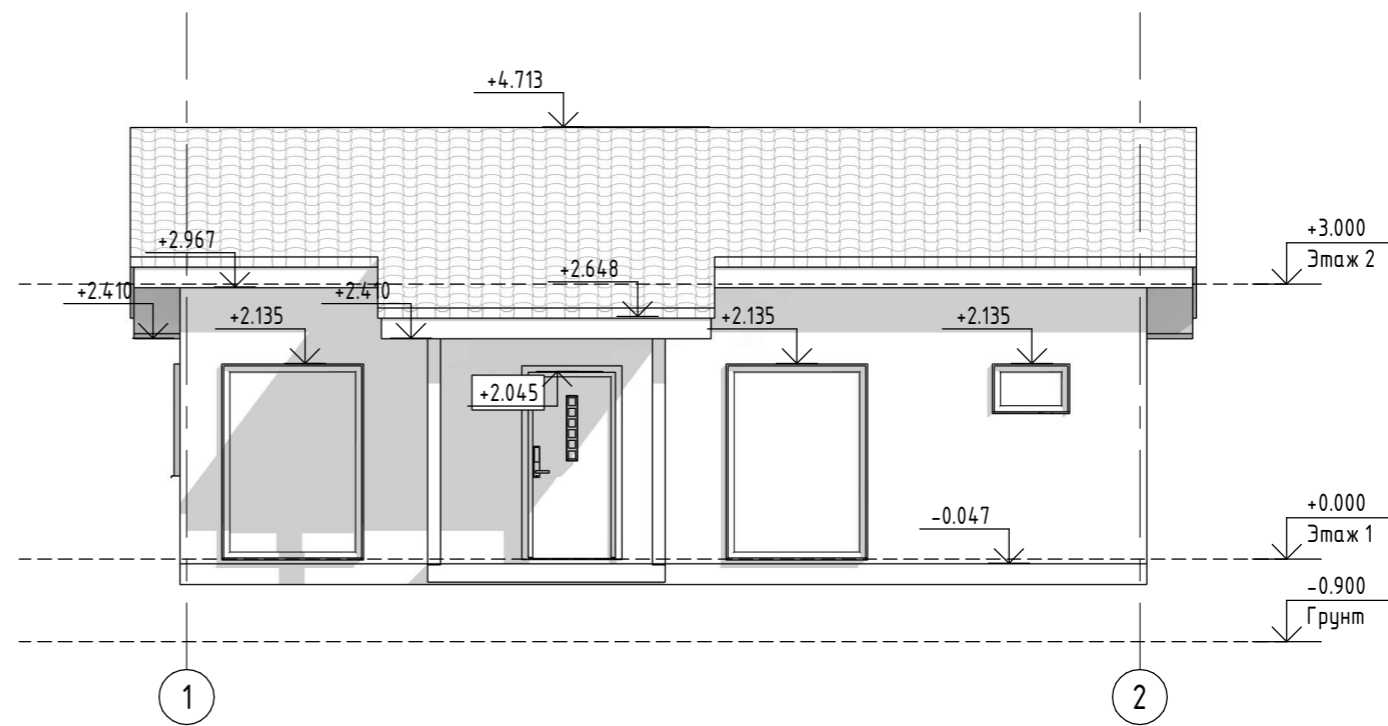
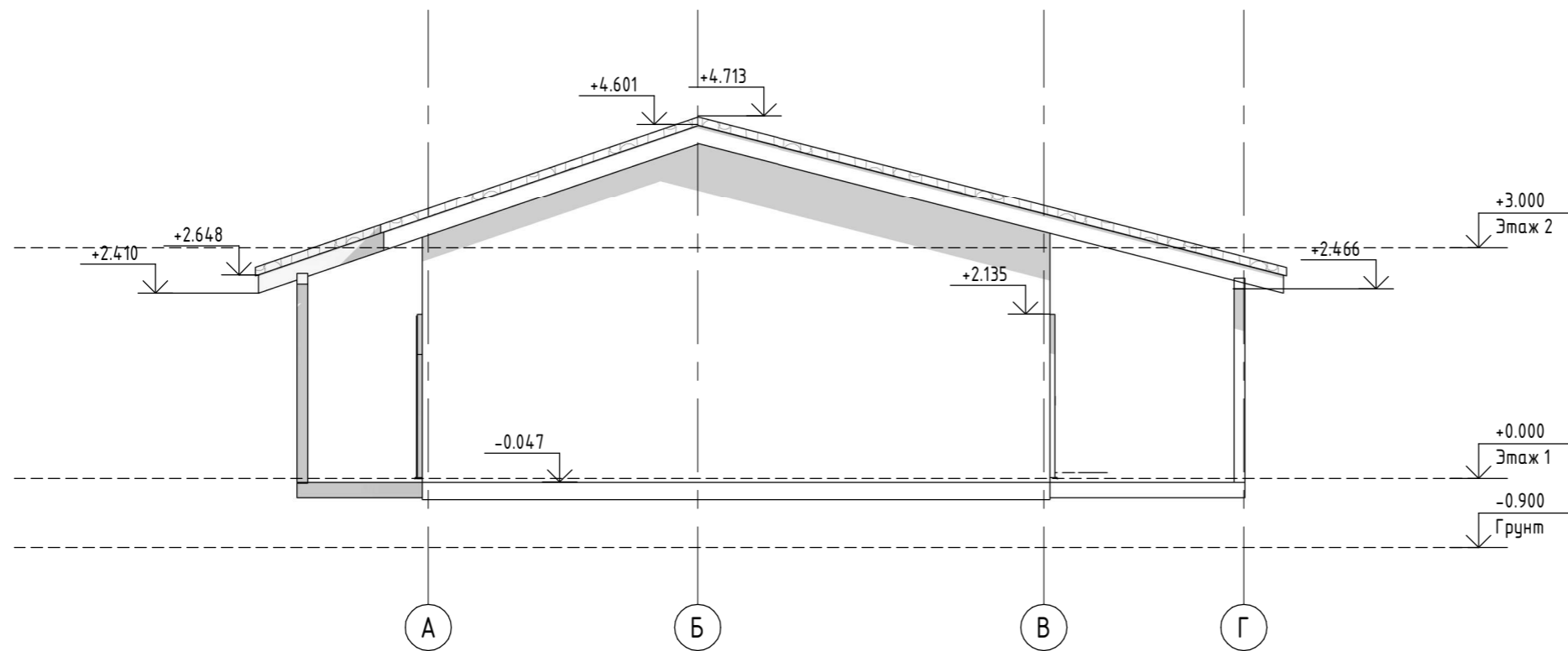
Поз.	Обозначение	Наименование	Тип	Ширина изд.	Высота изд.	Марка, Модель	Код изделия	Изготовитель	Ед. изм.	Кол-во
Этаж 1										
		Проем без заполнения		1300	2700				шт.	1
	ГОСТ 4075-2016	Дверь межкомнатная, левая	Д-60-200-Л	600	2000				шт.	1
	ГОСТ 4075-2016	Дверь межкомнатная, правая	Д-70-200-П	700	2000				шт.	2
	ГОСТ 4075-2016	Дверь межкомнатная, правая	Д-90-200-П	900	2000				шт.	4
	ГОСТ 31173-2016	Дверь входная металлическая	ДВ-90-200	960	2050				шт.	1

Спецификация светопрозрачных конструкция

Поз.	Тип окна	Подставочн. профиль	Ширина изд.	Высота изд.	Ширина проема	Высота проема	Цвет ФАСАД/ИНТ.
K1	Окно прямоугольное	нет	600	1200	640	1240	
K2	Окно прямоугольное	нет	800	500	840	540	
K3	Окно прямоугольное	нет	900	2100	940	2140	
K4	Окно прямоугольное	нет	1500	2100	1540	2140	
K5	Окно прямоугольное	нет	1500	2100	1540	2140	
K6	Окно прямоугольное	нет	1500	2100	1540	2140	
K7	Окно прямоугольное	нет	1500	2100	1540	2140	
K8	Окно прямоугольное	нет	1500	2100	1540	2140	
K9	Окно прямоугольное	нет	1500	2100	1540	2140	

Согласовано	
Взам. инв. №	
Подп. и дата	
Инв. № подл.	

Изм.	Кол.уч.	Лист	№ док.	Подп.	Дата	#01_2021 - ЭП	Лист
						Маркировка стен и проемов	ЭПЗ



Согласовано

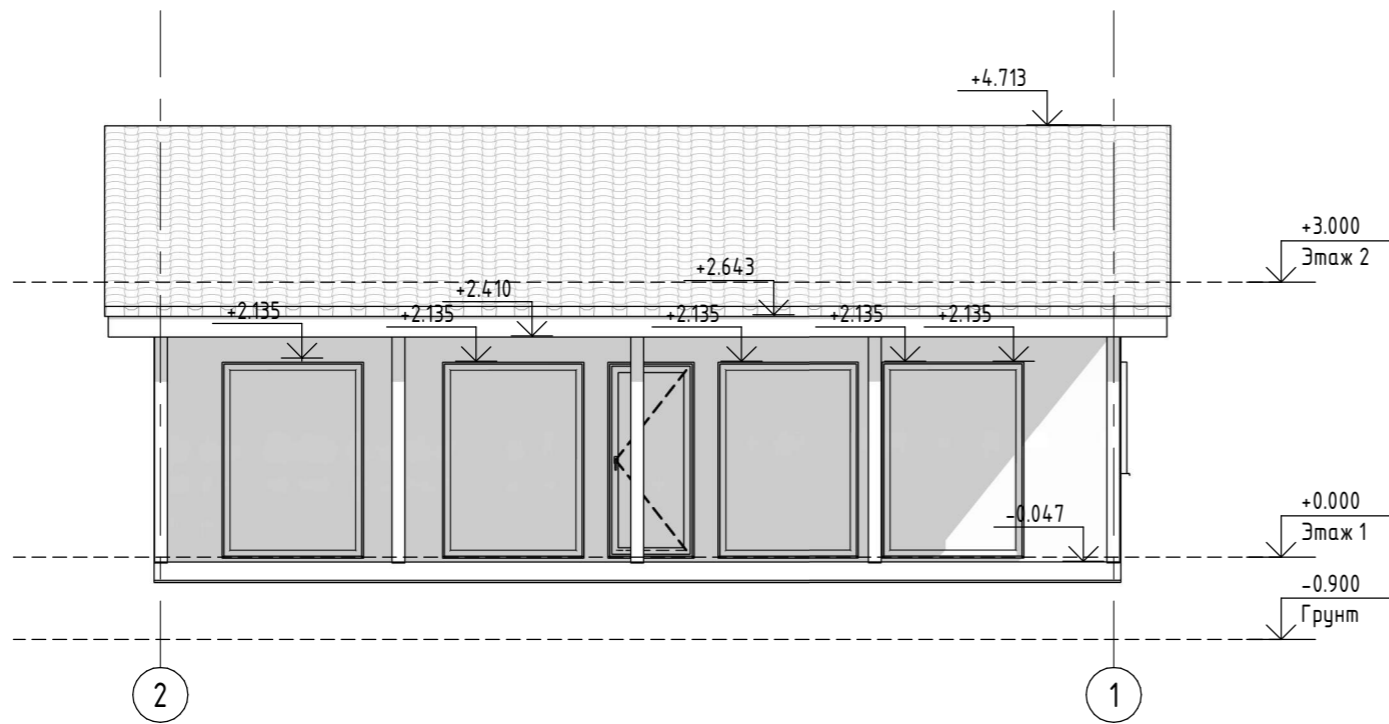
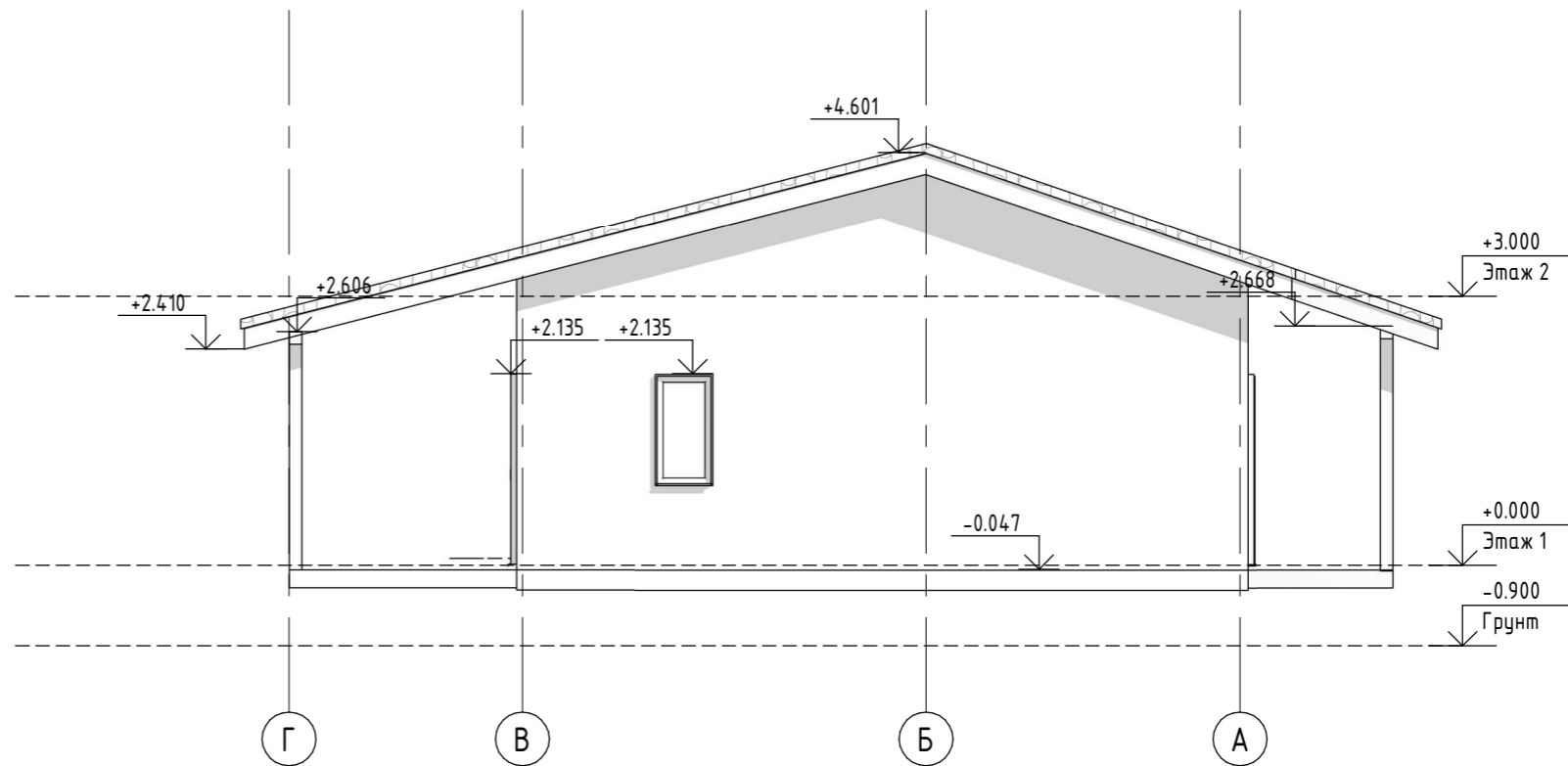
Взам. инв. №
Подп. и дата
Инв. № подл.

Изм.	Кол.уч.	Лист	№ док.	Подп.	Дата

#01_2021 - ЭП
Фасад в осях 1-2. Фасад в осях А-Г

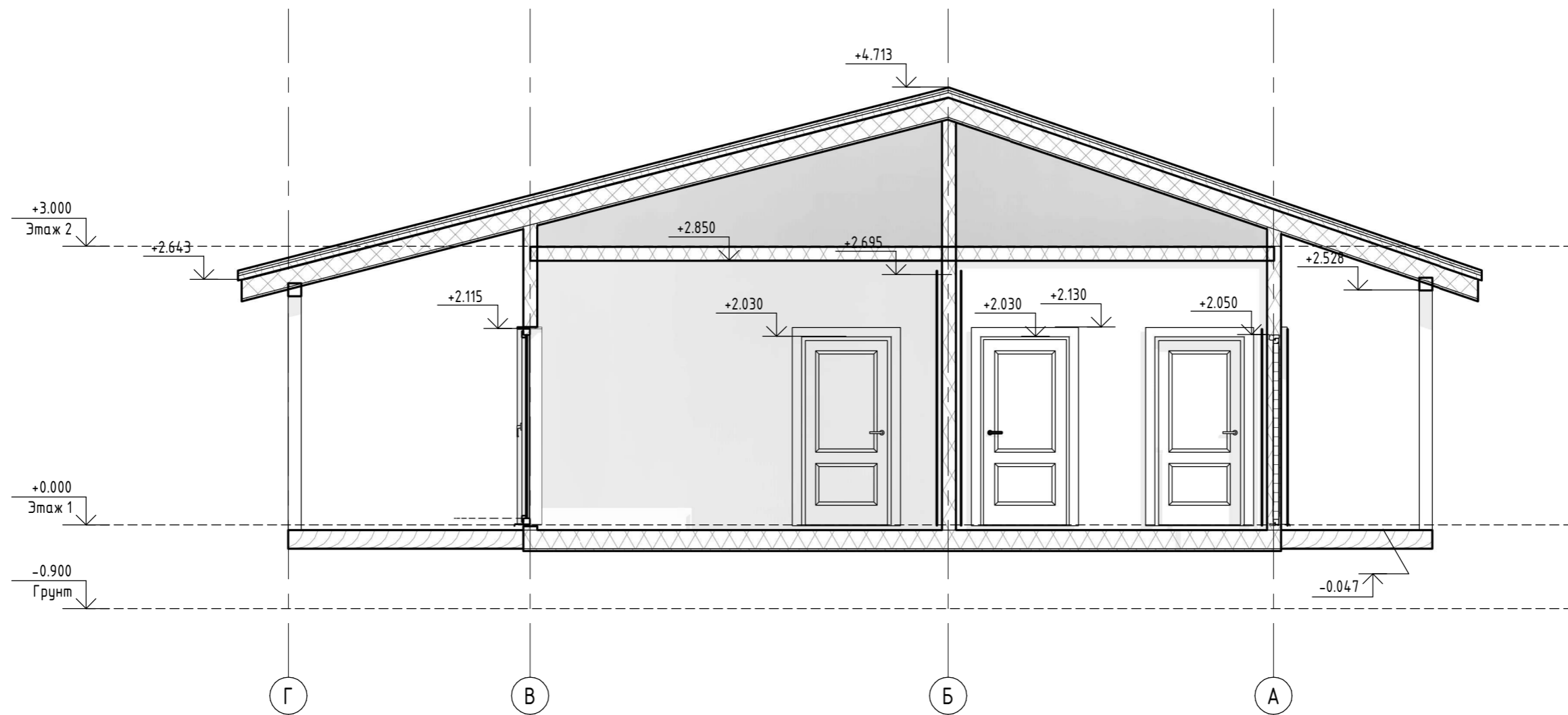
Лист
ЭП4

Инв. № подл.	Подп. и дата	Взам. инв. №	Согласовано



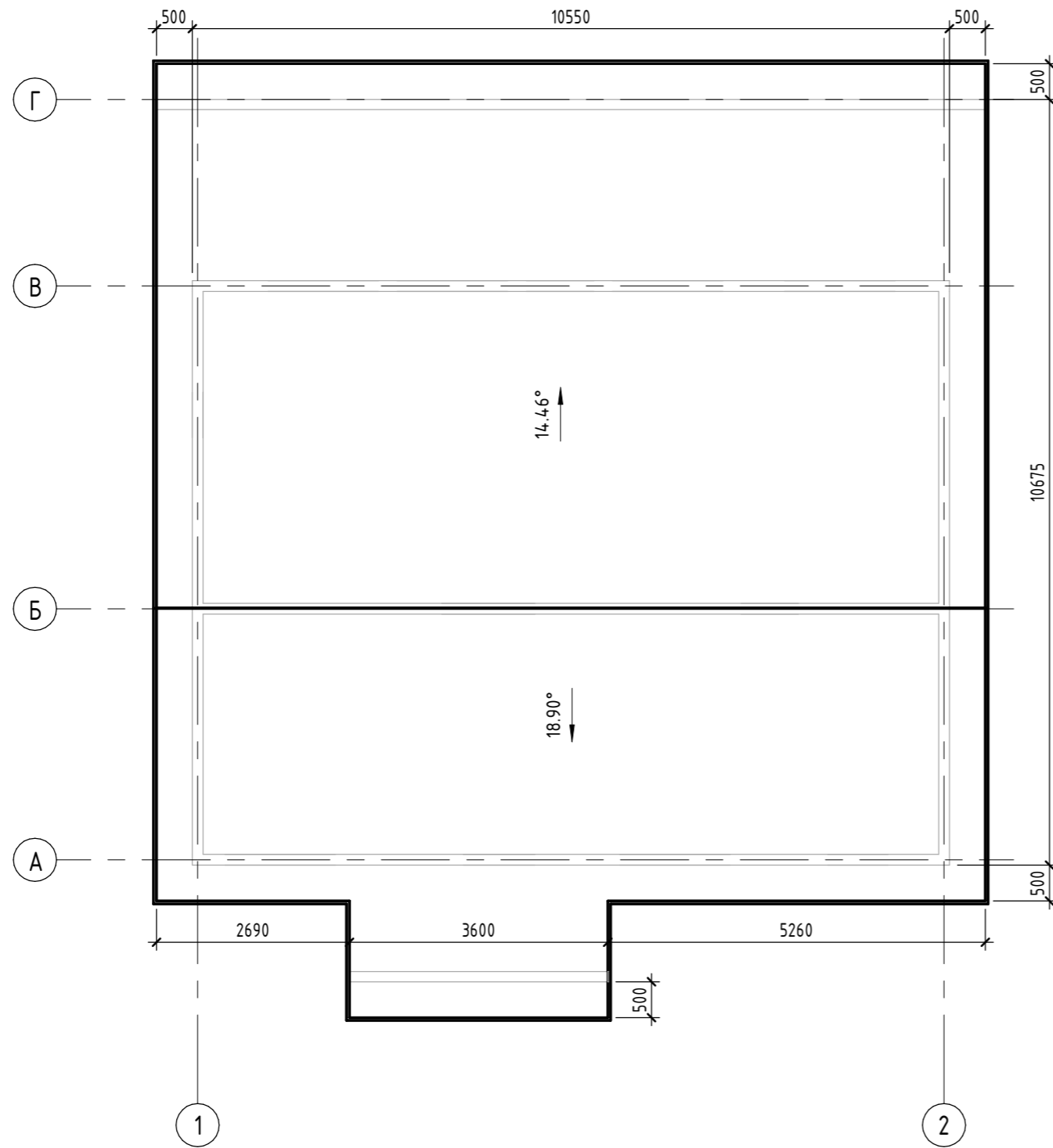
Изм.	Кол.уч.	Лист	№ док.	Подп.	Дата	#01_2021 - ЭП Фасад в осях Г-А. Фасад в осях 2-1	Лист
							ЭП5

Согласовано	
Взам. инв. №	
Подп. и дата	
Инв. № подл.	



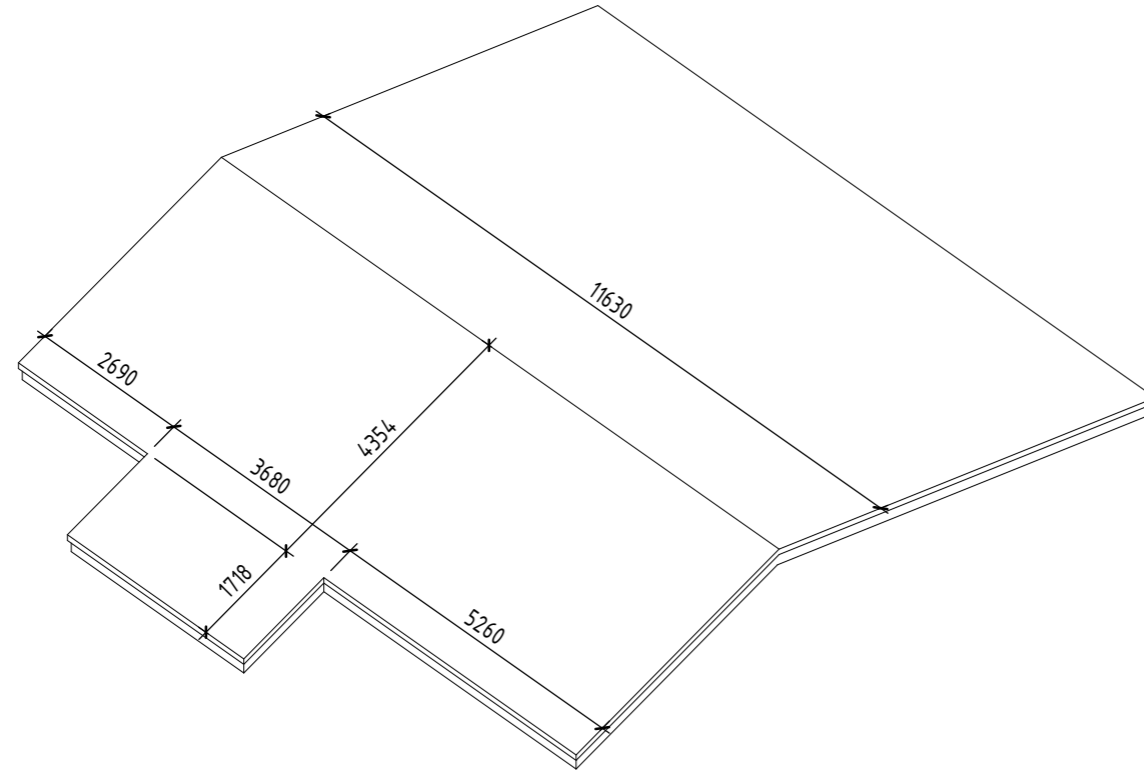
Изм.	Кол.уч.	Лист	№ док.	Подп.	Дата	#01_2021 - ЭП Архитектурные разрезы	Лист
							ЭП6

Инв. № подл.	Подп. и дата	Взам. инв. №	Согласовано

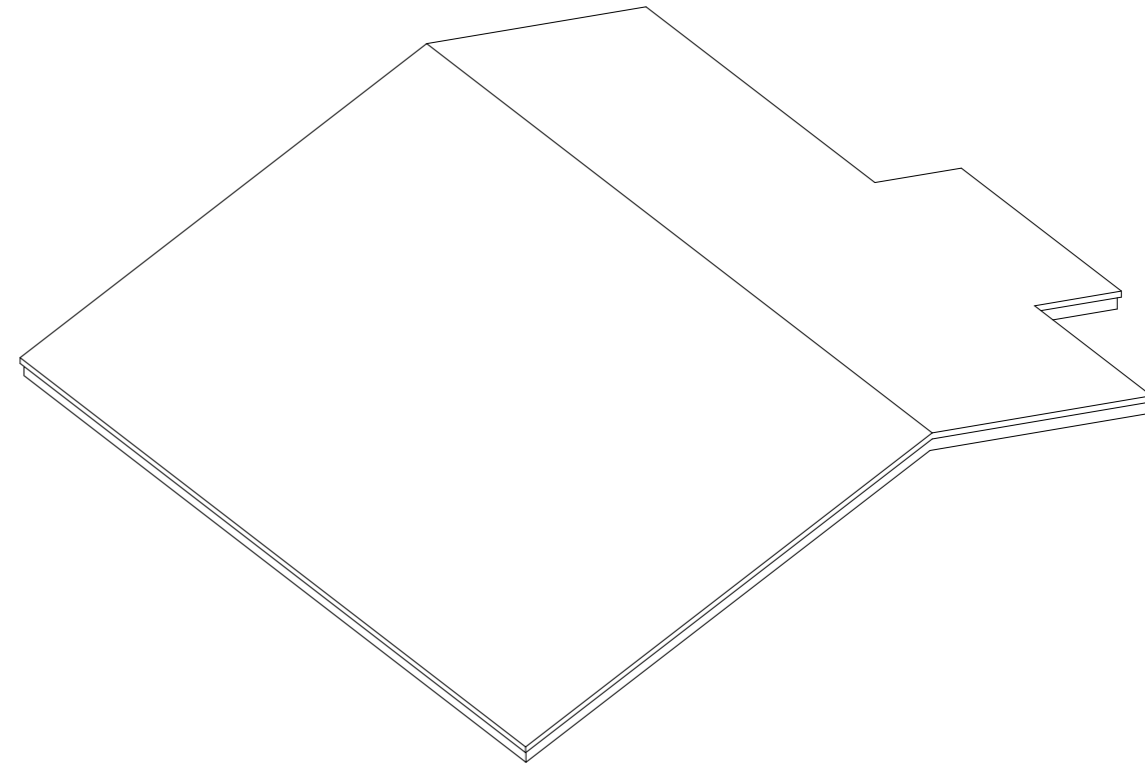


Поз.	Наименование	Базовый уровень	Толщина	Площадь	Объем
	Кровля из металлочерепицы	Этаж 2	105	148.67 м ²	15.61 м ³
	Кровля из металлочерепицы			148.67 м ²	15.61 м ³
	Подшивка кровельных свесов пластиковыми софитами	Этаж 2	10	57.01 м ²	0.57 м ³
	Подшивка кровельных свесов пластиковыми софитами			57.01 м ²	0.57 м ³
	Стропильная система	Этаж 2	225	146.59 м ²	32.98 м ³
	Стропильная система			146.59 м ²	32.98 м ³

Изм.	Кол.уч.	Лист	№ док.	Подп.	Дата	#01_2021 - ЭП	Лист
						План кровли	ЭП7



Спецификация крыш					
Поз.	Наименование	Базовый уровень	Толщина	Площадь	Объем
	Кровля из металлочерепицы	Этаж 2	105	148.67 м ²	15.61 м ³
Кровля из металлочерепицы				148.67 м ²	15.61 м ³
	Подшивка кровельных свесов пластиковыми софитами	Этаж 2	10	57.01 м ²	0.57 м ³
Подшивка кровельных свесов пластиковыми софитами				57.01 м ²	0.57 м ³
	Стропильная система	Этаж 2	225	146.59 м ²	32.98 м ³
Стропильная система				146.59 м ²	32.98 м ³



Спецификация линейных элементов кровли

Поз.	Обозначение	Наименование	Ед. изм.	Длина
		Доска торцевая 20x145 мм		50.85 м
		Доска торцевая 20x145 мм		50.85 м
		Доска торцевая 20x145 мм		101.69 м
	ГОСТ 19904-90, ГОСТ 14918-80	Карнизная планка, капельник		23.26 м
		Карнизная планка, капельник		23.26 м
	ГОСТ 19904-90, ГОСТ 14918-80	Планка конька		11.63 м
		Планка конька		11.63 м
	ГОСТ 19904-90, ГОСТ 14918-80	Планка фронтона, ветровая		27.91 м
		Планка фронтона, ветровая		27.91 м

Согласовано

Взам. инв. №

Подп. и дата

Инв. № подл.

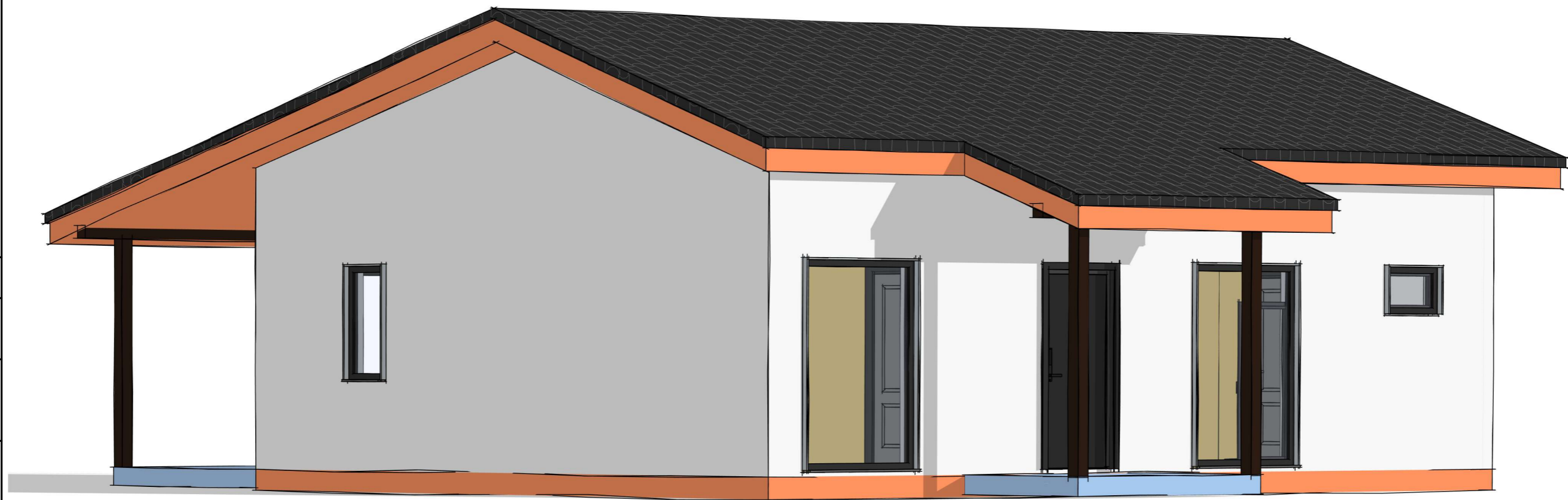
Изм.	Кол.уч.	Лист	№ док.	Подп.	Дата

#01_2021 - ЭП
Развертки кровли

Лист
ЭП8

Согласовано	

Инв. № подл.	Подп. и дата	Взам. инв. №



Изм.	Кол.уч.	Лист	№ док.	Подп.	Дата	#01_2021 - ЭП Объемное представление Ф1	Лист
							ЭП9



Согласовано	

Инв. № подл.	
Подп. и дата	
Взам. инв. №	

						#01_2021 - ЭП Объемное представление Ф2	Лист
Изм.	Кол.уч.	Лист	№ док.	Подп.	Дата		ЭП10



Согласовано	

Инв. № подл.	Подп. и дата	Взам. инв. №	

						#01_2021 - ЭП Объемное представление ФЭ	Лист
Изм.	Кол.уч.	Лист	№ док.	Подп.	Дата		ЭП11



Согласовано	

Инв. № подл.	Подп. и дата	Взам. инв. №	

						#01_2021 - ЭП Объемное представление Ф4	Лист
Изм.	Кол.уч.	Лист	№ док.	Подп.	Дата		ЭП12

Состав и площадь крыши и свесов

Тип крыши, свеса	Состав конструкции	Площадь
Кровля из металлочерепицы	Металлочерепица - 30 мм Обрешетка. Доска 25x100 (20-90) шаг 350 мм - 25 мм Брусок вентзазора крыши, 50x50 (45x45) мм - 50 мм	148.67 м ²
Стропильная система	Кровельная мембрана - 0 мм Деревянный каркас кровли - 200 мм Пароизоляционная пленка - 0 мм Обрешетка, доска 25x100, шаг 300 мм - 25 мм	146.59 м ²

Состав и площадь стен и перегородок

Тип стены, перегородки	Конструкция	Площадь
Внутренние стены	Ветрозащитная мембрана. - 0 мм Деревянный каркас стен УТЕПЛЕННЫЙ - 150 мм Ветрозащитная мембрана. - 0 мм	39.91 м ²
Каркас внешней стены	Деревянный каркас стен УТЕПЛЕННЫЙ - 150 мм Пароизоляционная пленка - 0 мм	103.80 м ²
Перегородка каркасная	Ветрозащитная мембрана. - 0 мм Деревянный каркас стен УТЕПЛЕННЫЙ - 100 мм Ветрозащитная мембрана. - 0 мм	50.06 м ²

Состав и площадь перекрытий и полов

Тип перекрытия, пола	Состав конструкции	Площадь
Перекрытие уличное	Деревянный каркас перекрытия ХОЛОДНЫЙ - 200 мм	30.86 м ²
Цокольное перекрытие	Пароизоляционная пленка - 0 мм Деревянный каркас перекрытия УТЕПЛЕННЫЙ - 200 мм Ветрозащитная мембрана. - 0 мм Сетка стальная 10x10 против грызунов - 0 мм Обрешетка из доски 25x150 (20x145) мм сплошная - 25 мм	85.98 м ²
Чердачное перекрытие	Ветрозащитная мембрана. - 0 мм Деревянный каркас перекрытия УТЕПЛЕННЫЙ - 150 мм Пароизоляционная пленка - 0 мм	83.20 м ²

Состав и площадь потолков

Тип потолка	Состав конструкции	Площадь
-------------	--------------------	---------

Согласовано		
Инв. № подл.		
Подп. и дата		
Взам. инв. №		

						#01_2021 - ЭП	Лист
Изм.	Кол.уч.	Лист	№ док.	Подп.	Дата	Спецификация состава и площади конструкций	ЭП13