

ООО "ДСТ"

Баня

Номер проекта №2170_102_88

Ленинградская область

Архитектор: Бунятова А

Конструктор: Саидов Э.



2021

Раздел КР

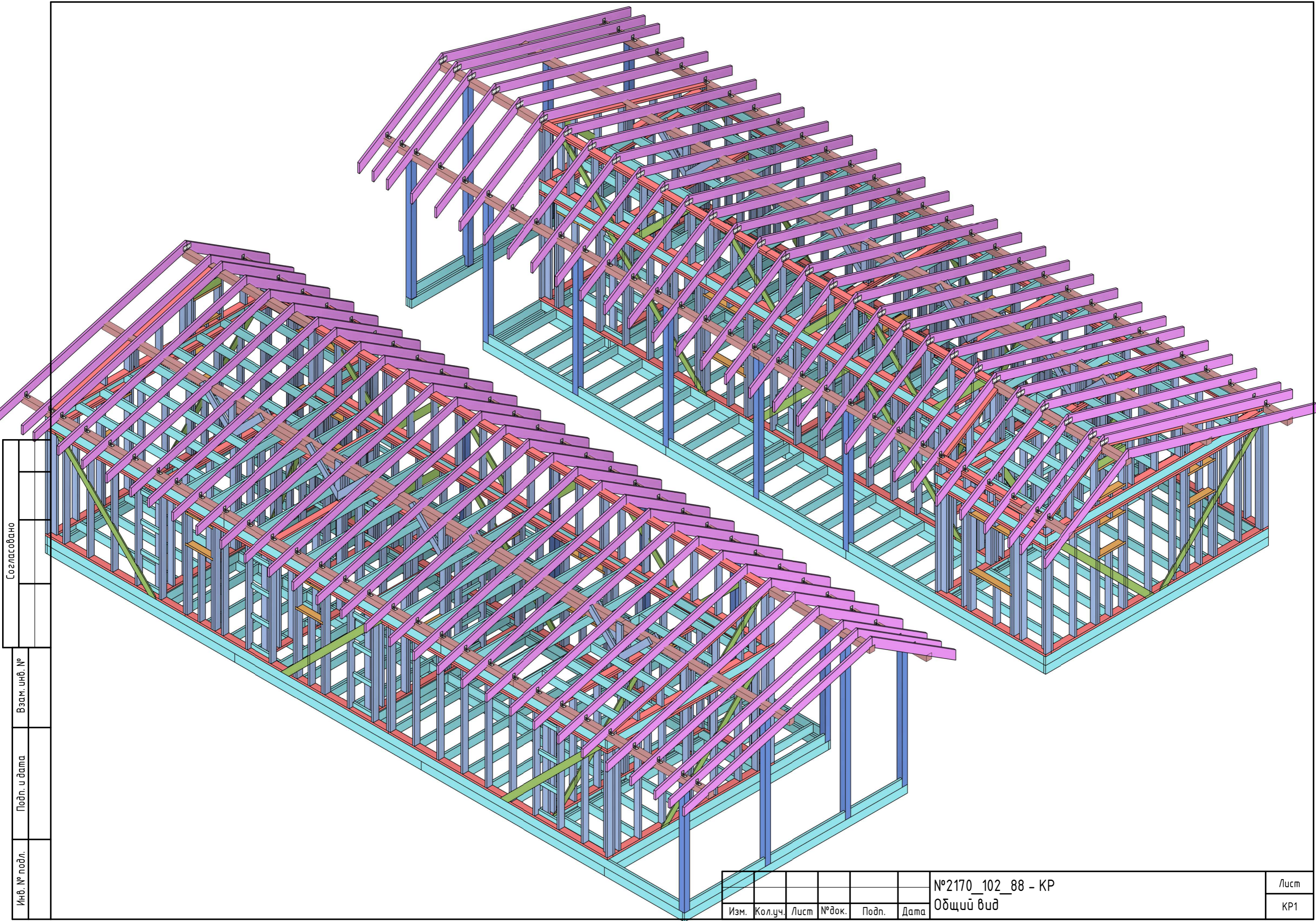
Номер листа, раздел	Имя листа	Примечание
КР0	Содержание раздела КР	
КР1	Общий вид	
КР2	Свайный фундамент	
КР3	1 этаж	
КР4	ОБ1	
КР5	ПК1	
КР6	СТ2 НИЗ	
КР7	СТБ НИЗ	
КР8	СТ6 НИЗ	
КР9	СТА НИЗ	
КР10	СТ7 НИЗ	
КР11	СТ5 НИЗ	
КР12	СТВ НИЗ	
КР13	СТ4 НИЗ	
КР14	СТ3 НИЗ	
КР15	СТГ НИЗ	
КР16	Перегородки 1 этаж	
КР17	ОБ3	
КР18	2 этаж	
КР19	ПК2	
КР20	СТБ ВВЕРХ	
КР21	СТ2 ВВЕРХ	
КР22	СТ3 ВВЕРХ	
КР23	СТ4 ВВЕРХ	
КР24	СТ5 ВВЕРХ	
КР25	СТ6 ВВЕРХ	
КР26	СТА ВВЕРХ	
КР27	СТ7 ВВЕРХ	
КР28	Вид КР1	
КР29	Маркировка стен и колонн	
КР30	ПГН	
КР31	КР1	
КР32	Разрез 1-1	
КР33	Разрез 2-2	
КР34	Ведомости пиломатериалов	

Согласовано

Взам. инв. №

Подп. и дата

Инв. № подл.

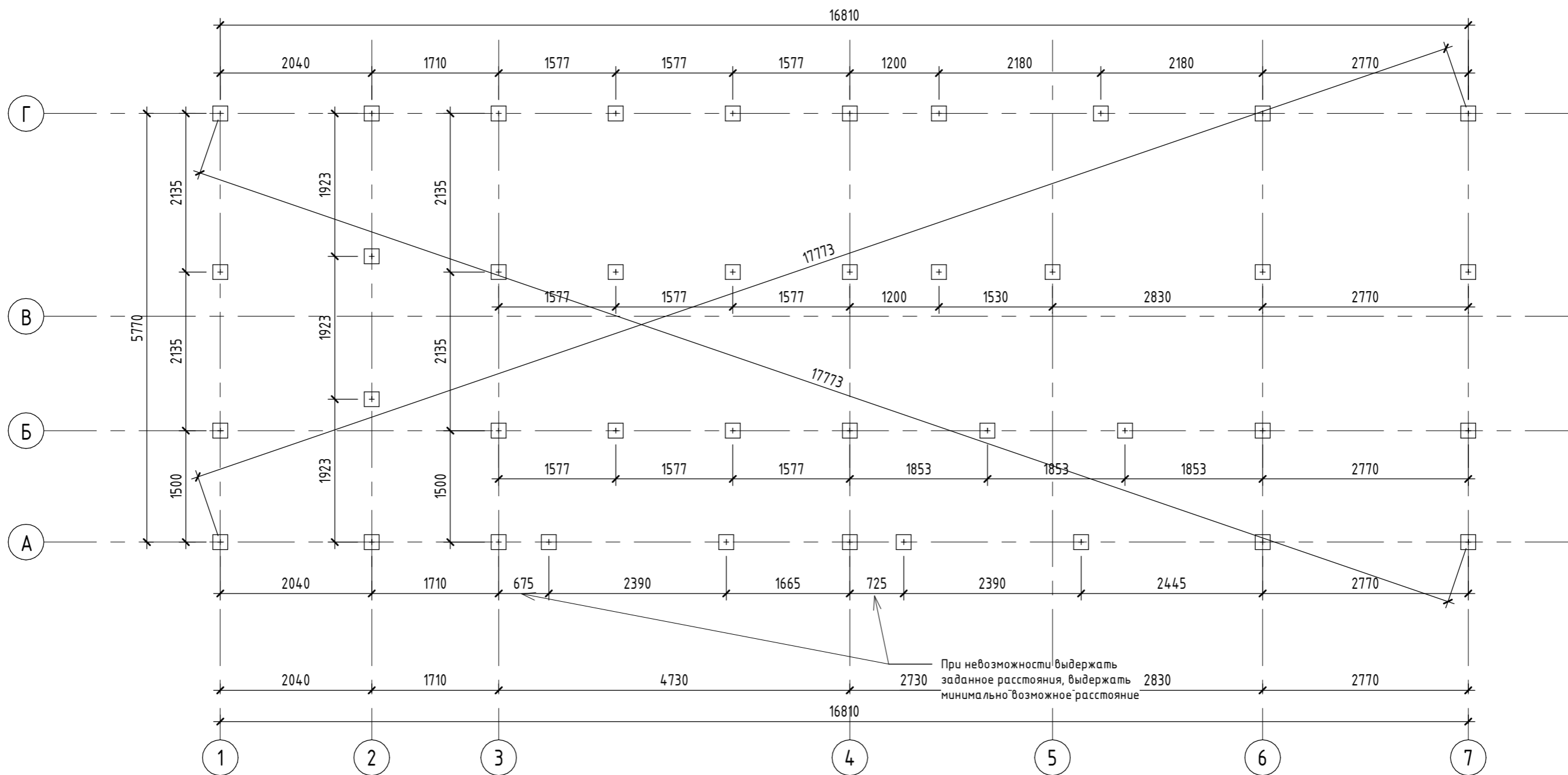


Согласовано	
Взам. инв. №	
Подп. и дата	
Инв. № подл.	

Изм.	Кол.уч.	Лист	№ док.	Подп.	Дата

№2170_102_88 - КР
 Общій вид

Лист
КР1



Согласовано

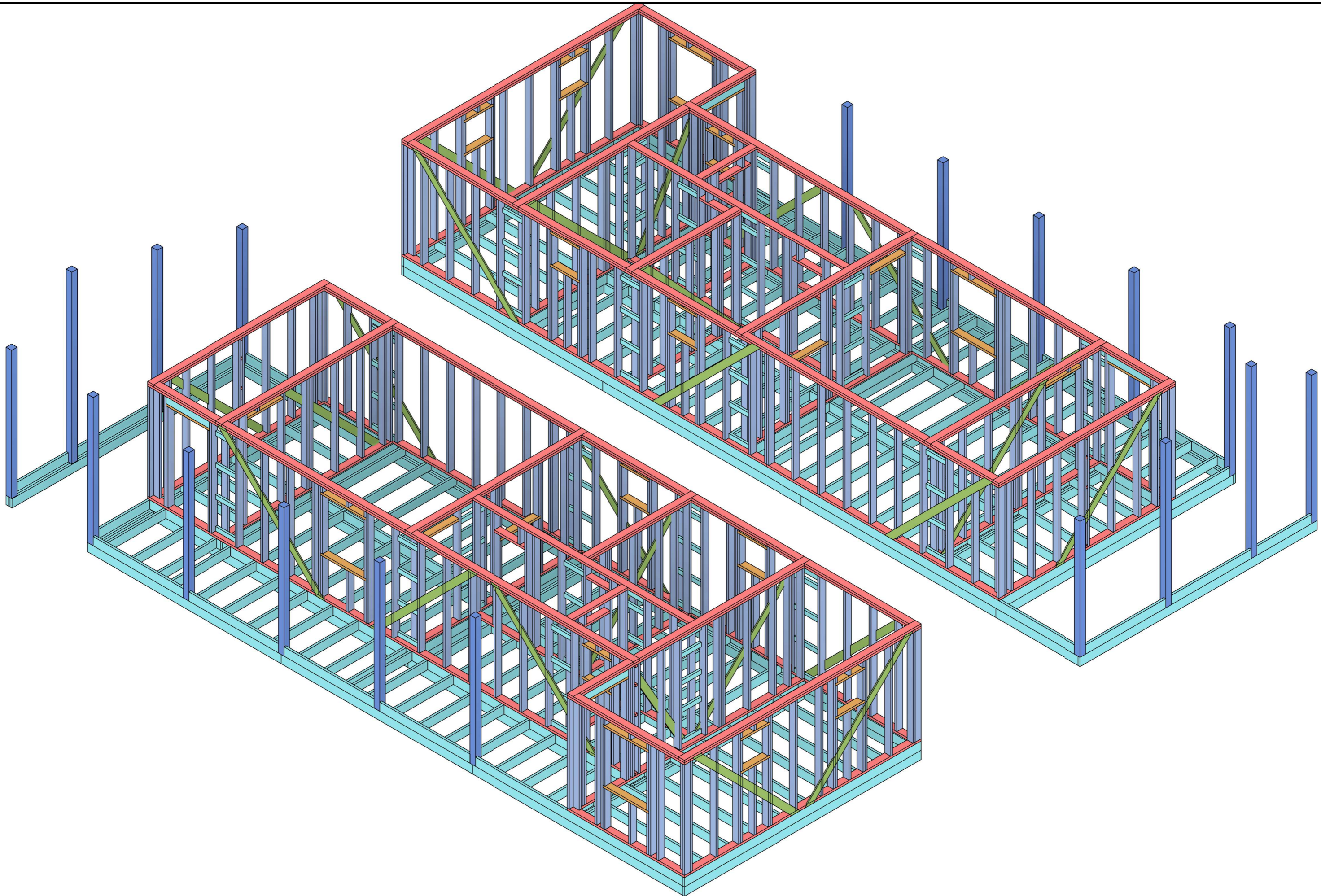
Взам. инв. №

Подп. и дата

Инв. № подл.

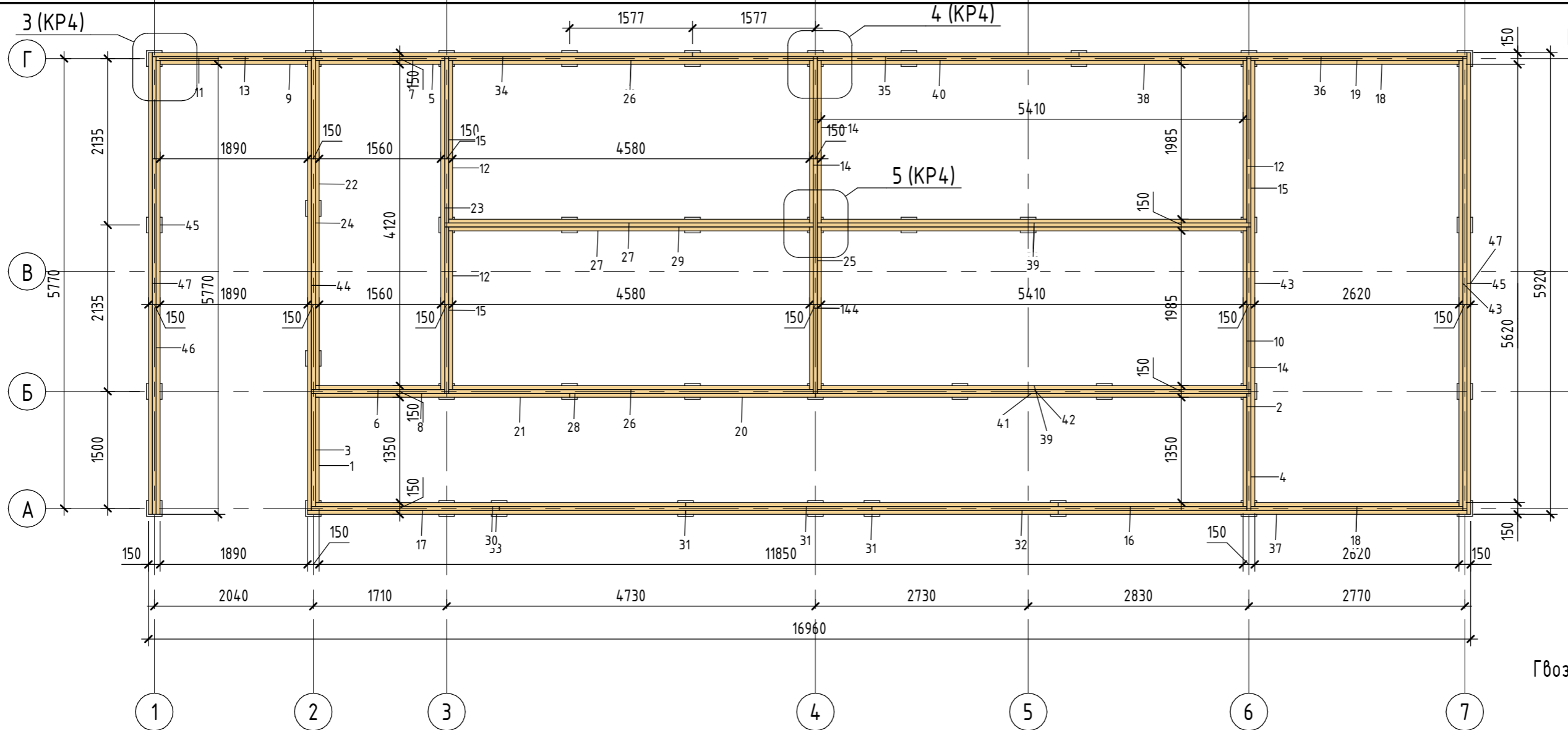
Ведомость свай фундамента						
Поз.	Наименование	Марка	Размер свай, мм	Размер оголовка, мм	Ед. изм.	К-во
	Свая металлическая винтовая	D350 H2500 стенка 4,0	133	200	шт.	40

Изм.	Кол.уч.	Лист	№ док.	Подп.	Дата	№2170_102_88 - КР Свайный фундамент	Лист
							КР2

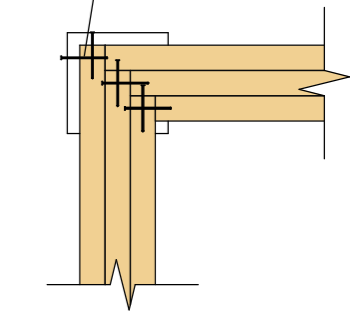


Инв. № подл.	Подп. и дата	Взам. инв. №	Согласовано

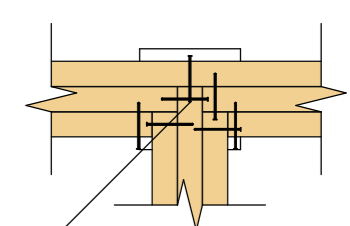
Изм.	Кол.уч.	Лист	№ док.	Подп.	Дата	№2170_102_88 - КР	Лист
						1 этаж	КРЗ



Гвоздь строительный
90x3,5
4 шт. в ряд
3
КР4



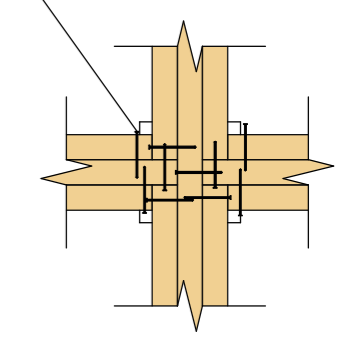
4
КР4



Гвоздь строительный
90x3,5
4 шт в ряд

5
КР4

Гвоздь строительный
90x3,5
4 шт в ряд



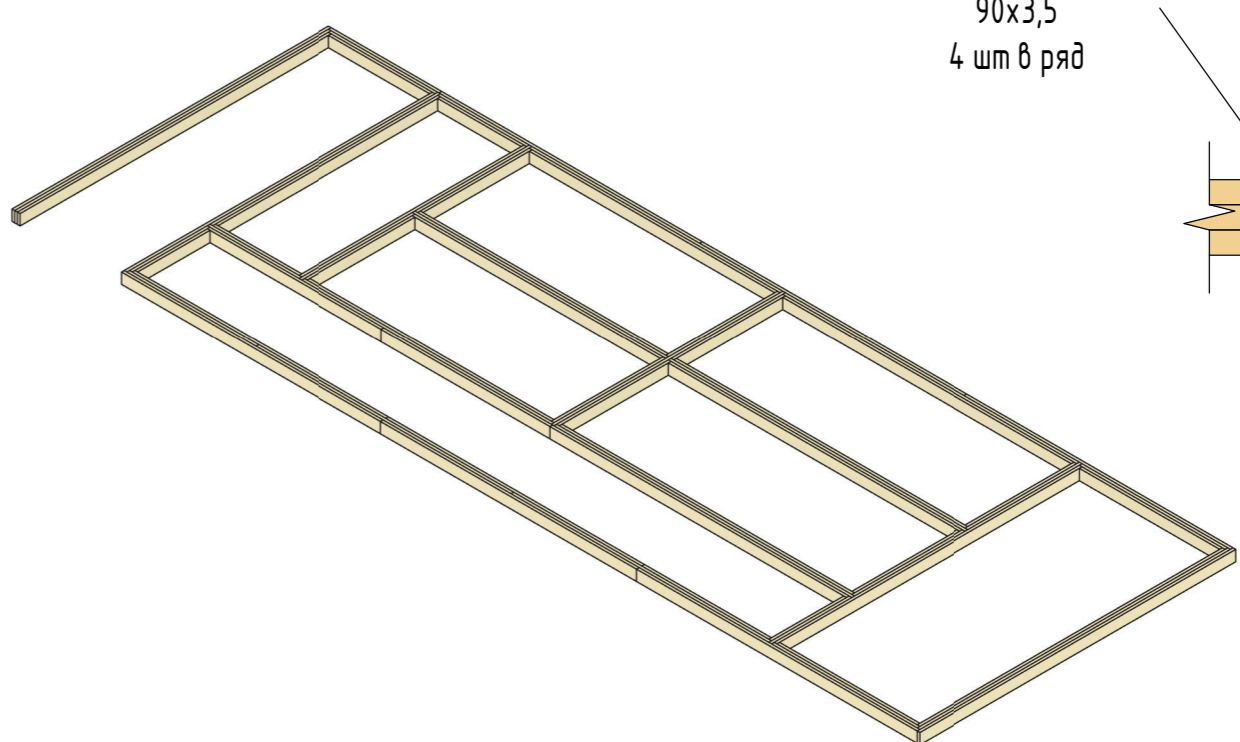
Согласовано	
Взам. инв. №	
Подп. и дата	
Инв. № подл.	

Ведомость каркаса ОБ1

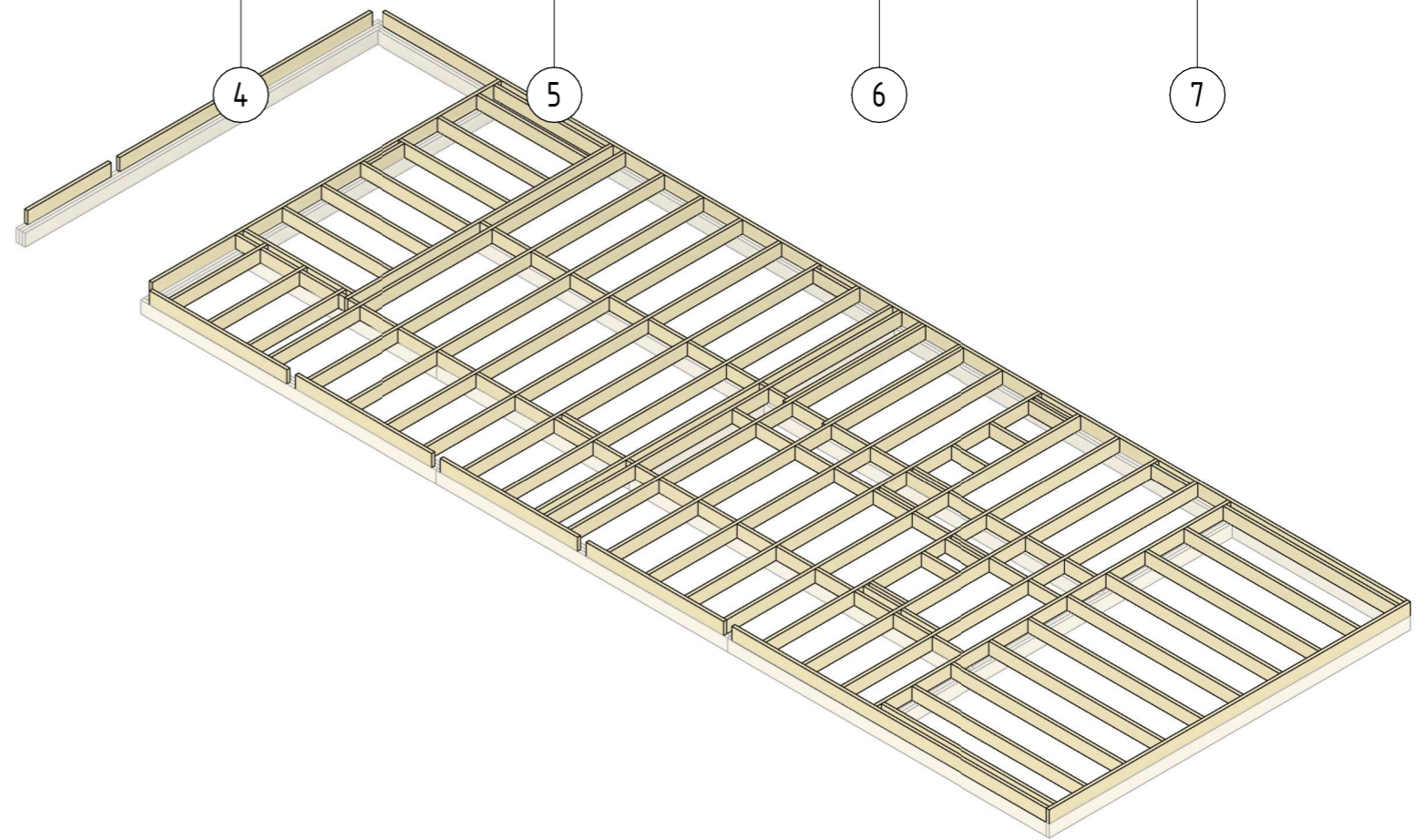
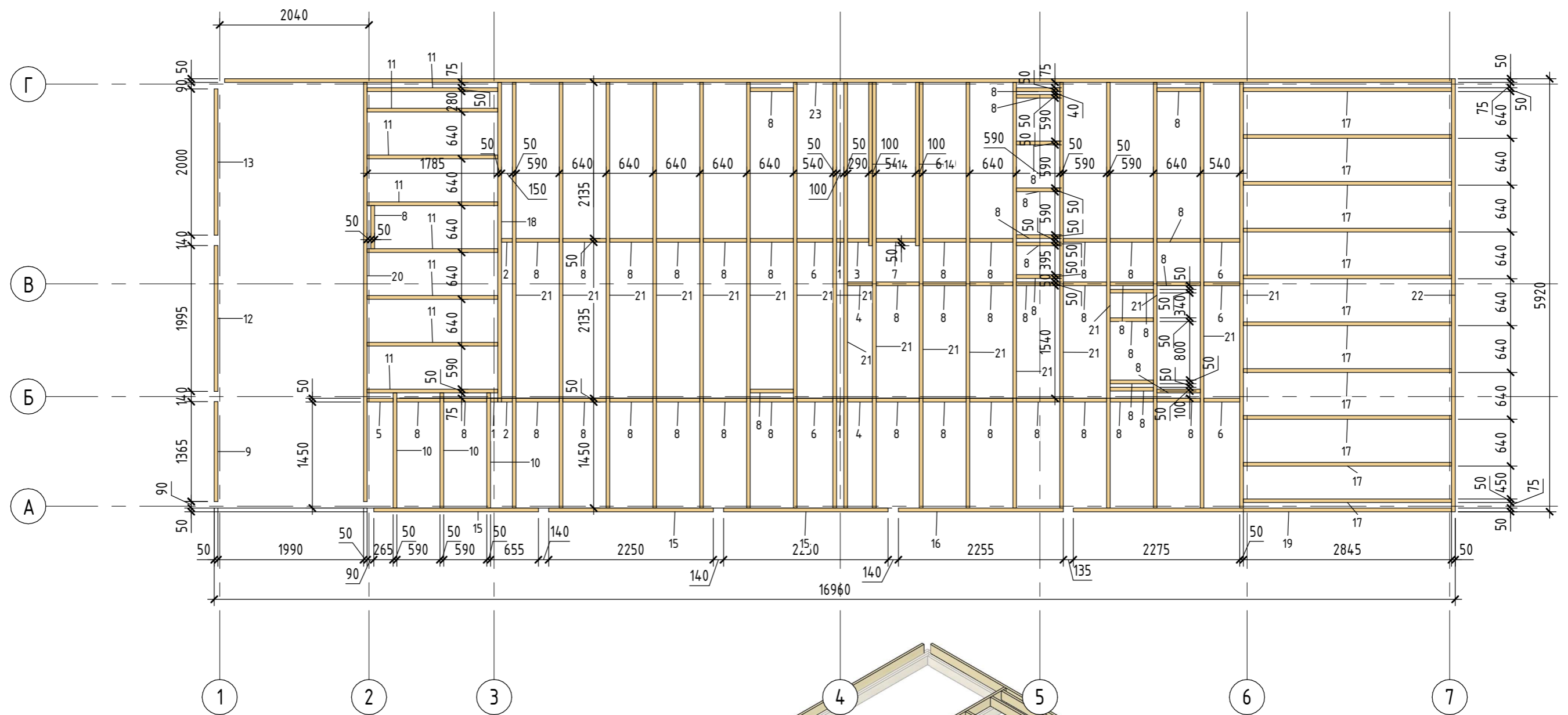
Марка	A	B	L	К-во	Объем	Уровень	Метка основы	Комментарии
1	50	200	1350	1	0.01 м³	1 этаж	ОБ1	
2	50	200	1400	1	0.01 м³	1 этаж	ОБ1	
3	50	200	1450	1	0.01 м³	1 этаж	ОБ1	
4	50	200	1500	1	0.02 м³	1 этаж	ОБ1	
5	50	200	1560	1	0.02 м³	1 этаж	ОБ1	
6	50	200	1610	1	0.02 м³	1 этаж	ОБ1	
7	50	200	1660	1	0.02 м³	1 этаж	ОБ1	
8	50	200	1710	1	0.02 м³	1 этаж	ОБ1	
9	50	200	1890	1	0.02 м³	1 этаж	ОБ1	
10	50	200	1985	1	0.02 м³	1 этаж	ОБ1	
11	50	200	1990	1	0.02 м³	1 этаж	ОБ1	
12	50	200	2035	3	0.06 м³	1 этаж	ОБ1	
13	50	200	2065	1	0.02 м³	1 этаж	ОБ1	
14	50	200	2085	5	0.10 м³	1 этаж	ОБ1	
15	50	200	2135	3	0.06 м³	1 этаж	ОБ1	
16	50	200	2370	1	0.02 м³	1 этаж	ОБ1	
17	50	200	2410	1	0.02 м³	1 этаж	ОБ1	
18	50	200	2620	2	0.05 м³	1 этаж	ОБ1	
19	50	200	2720	2	0.05 м³	1 этаж	ОБ1	
20	50	200	3153	1	0.03 м³	1 этаж	ОБ1	
21	50	200	3262	1	0.03 м³	1 этаж	ОБ1	
22	50	200	4170	1	0.04 м³	1 этаж	ОБ1	
23	50	200	4220	1	0.04 м³	1 этаж	ОБ1	
24	50	200	4270	1	0.04 м³	1 этаж	ОБ1	

Ведомость каркаса ОБ1

Марка	A	B	L	К-во	Объем	Уровень	Метка основы	Комментарии
25	50	200	4320	1	0.04 м³	1 этаж	ОБ1	
26	50	200	4580	2	0.09 м³	1 этаж	ОБ1	
27	50	200	4630	2	0.09 м³	1 этаж	ОБ1	
28	50	200	4680	2	0.09 м³	1 этаж	ОБ1	
29	50	200	4730	1	0.05 м³	1 этаж	ОБ1	
30	50	200	4750	1	0.05 м³	1 этаж	ОБ1	
31	50	200	4780	3	0.14 м³	1 этаж	ОБ1	
32	50	200	4810	1	0.05 м³	1 этаж	ОБ1	
33	50	200	4850	1	0.05 м³	1 этаж	ОБ1	
34	50	200	4863	1	0.05 м³	1 этаж	ОБ1	
35	50	200	4957	1	0.05 м³	1 этаж	ОБ1	
36	50	200	4975	1	0.05 м³	1 этаж	ОБ1	
37	50	200	5240	1	0.05 м³	1 этаж	ОБ1	
38	50	200	5410	1	0.05 м³	1 этаж	ОБ1	
39	50	200	5460	3	0.16 м³	1 этаж	ОБ1	
40	50	200	5510	1	0.06 м³	1 этаж	ОБ1	
41	50	200	5535	1	0.06 м³	1 этаж	ОБ1	
42	50	200	5560	2	0.11 м³	1 этаж	ОБ1	
43	50	200	5720	2	0.11 м³	1 этаж	ОБ1	
44	50	200	5770	1	0.06 м³	1 этаж	ОБ1	
45	50	200	5820	2	0.12 м³	1 этаж	ОБ1	
46	50	200	5870	1	0.06 м³	1 этаж	ОБ1	
47	50	200	5920	2	0.12 м³	1 этаж	ОБ1	
					2.54 м³			



Изм.	Кол.уч.	Лист	№ док.	Подп.	Дата	№2170_102_88 - КР ОБ1	Лист КР4
------	---------	------	--------	-------	------	--------------------------	-------------



Ведомость каркаса ПК1

Марка	A	B	L	К-во	Объем	Уровень	Метка основы	Комментарии
1	50	200	100	3	0.00 м³	1 этаж	ПК1	
2	50	200	150	2	0.00 м³	1 этаж	ПК1	
3	50	200	290	1	0.00 м³	1 этаж	ПК1	
4	50	200	340	2	0.01 м³	1 этаж	ПК1	
5	50	200	355	1	0.00 м³	1 этаж	ПК1	
6	50	200	490	5	0.02 м³	1 этаж	ПК1	
7	50	200	540	1	0.01 м³	1 этаж	ПК1	
8	50	200	590	49	0.29 м³	1 этаж	ПК1	
9	50	200	1365	1	0.01 м³	1 этаж	ПК1	
10	50	200	1575	3	0.05 м³	1 этаж	ПК1	
11	50	200	1785	8	0.14 м³	1 этаж	ПК1	
12	50	200	1995	1	0.02 м³	1 этаж	ПК1	
13	50	200	2000	1	0.02 м³	1 этаж	ПК1	
14	50	200	2235	2	0.04 м³	1 этаж	ПК1	
15	50	200	2250	3	0.07 м³	1 этаж	ПК1	
16	50	200	2255	1	0.02 м³	1 этаж	ПК1	
17	50	200	2845	12	0.34 м³	1 этаж	ПК1	
18	50	200	4370	1	0.04 м³	1 этаж	ПК1	
19	50	200	5170	1	0.05 м³	1 этаж	ПК1	
20	50	200	5730	1	0.06 м³	1 этаж	ПК1	
21	50	200	5820	18	1.05 м³	1 этаж	ПК1	
22	50	200	5920	1	0.06 м³	1 этаж	ПК1	
23	50	200	16770	1	0.17 м³	1 этаж	ПК1	
					2.49 м³			

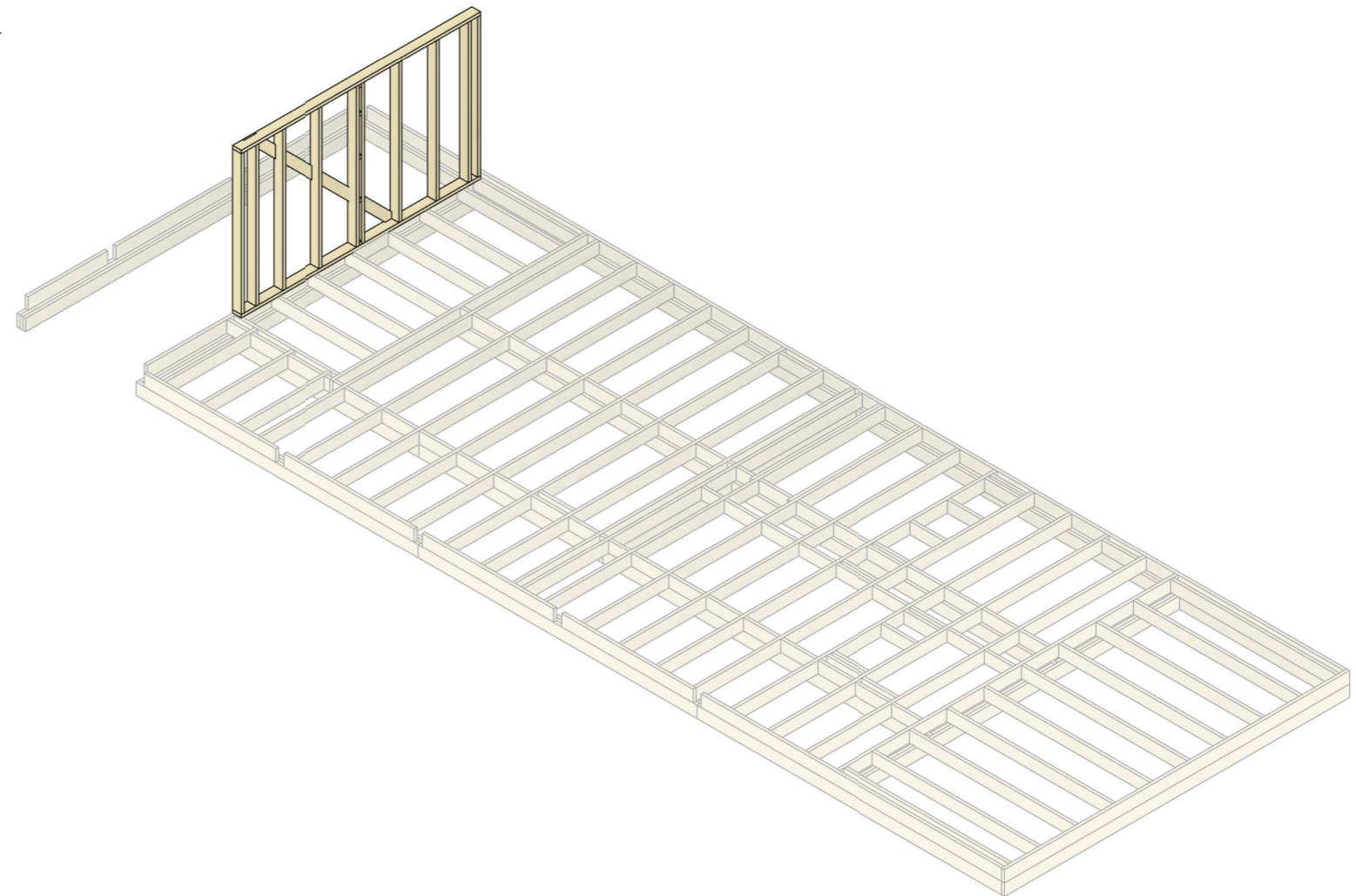
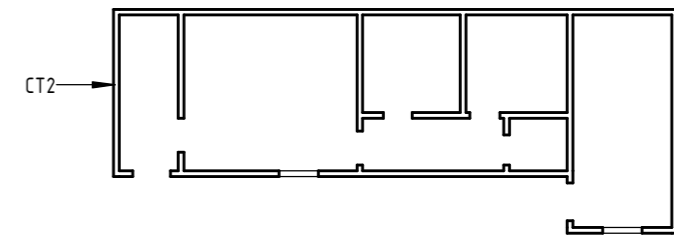
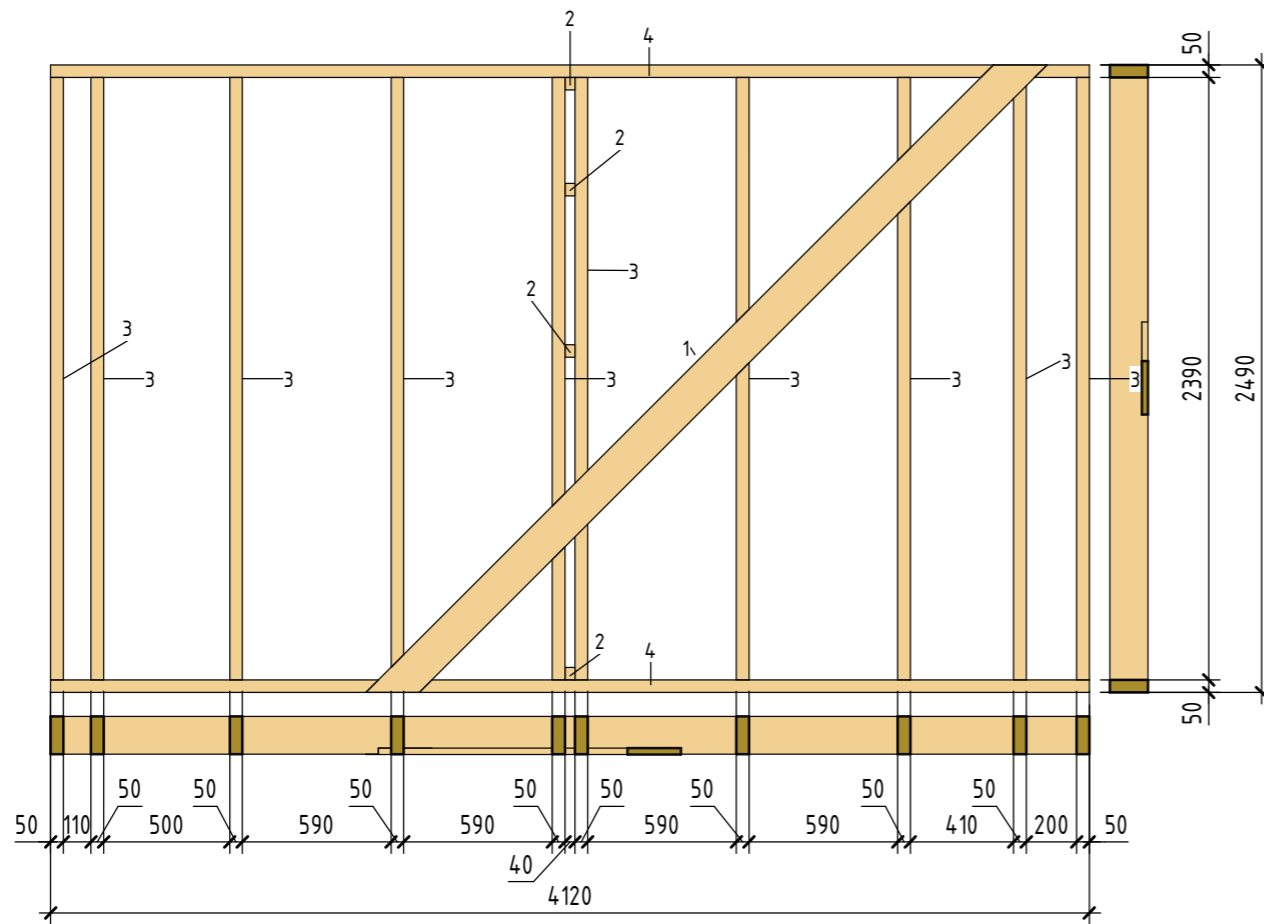
Согласовано

Взам. инв. №

Подп. и дата

Инв. № подл.

Изм.	Кол.уч.	Лист	№ док.	Подп.	Дата	№2170_102_88 - КР ПК1	Лист
							КР5

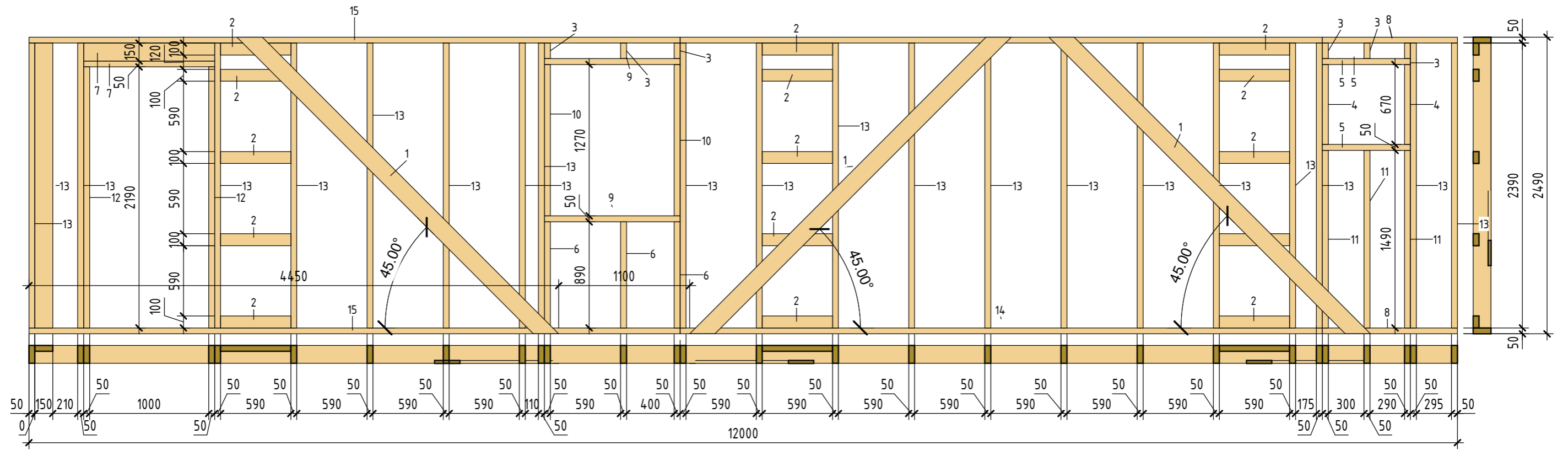


Ведомость каркаса СТ2 НИЗ

Марка	A	B	L	К-во	Объем	Уровень	Метка основы	Комментарии
1	25	150	3671	1	0.01 м ³	1 этаж	СТ2	
					0.01 м ³			
2	50	150	40	5	0.00 м ³	1 этаж	СТ2	
3	50	150	2390	10	0.18 м ³	1 этаж	СТ2	
4	50	150	4120	2	0.06 м ³	1 этаж	СТ2	
					0.24 м ³			

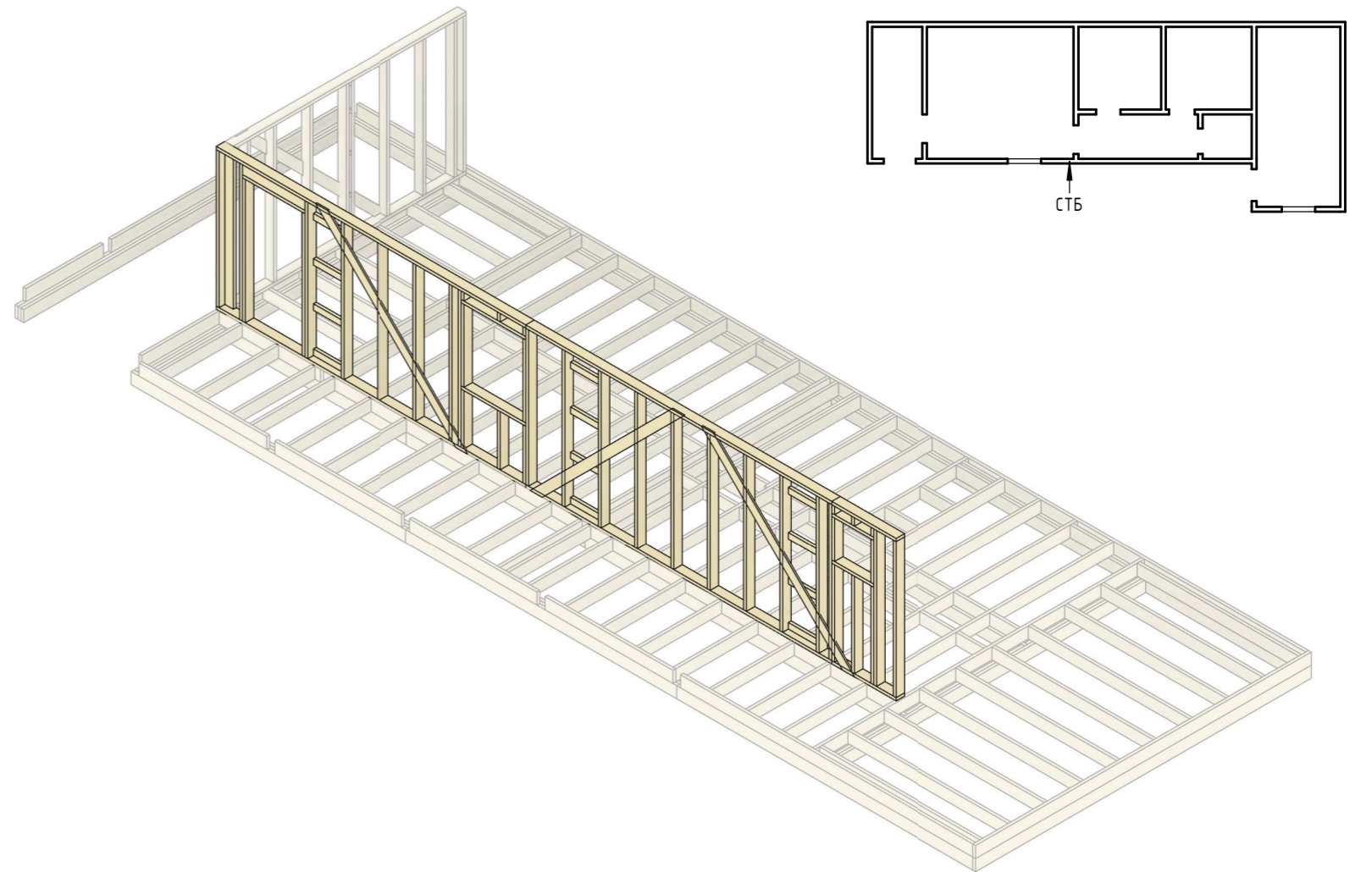
Согласовано			
Взам. инв. №			
Подп. и дата			
Инв. № подл.			

Изм.	Кол.уч.	Лист	№ док.	Подп.	Дата	№2170_102_88 - КР СТ2 НИЗ	Лист КР6
------	---------	------	--------	-------	------	------------------------------	-------------



Ведомость каркаса СТБ НИЗ

Марка	A	B	L	К-во	Объем	Уровень	Метка основы	Комментарии
1	25	150	3671	3	0.04 м ³	1 этаж	СТБ	
					0.04 м ³			
2	50	100	590	15	0.04 м ³	1 этаж	СТБ	
3	50	150	130	6	0.01 м ³	1 этаж	СТБ	
4	50	150	670	2	0.01 м ³	1 этаж	СТБ	
5	50	150	740	2	0.01 м ³	1 этаж	СТБ	
6	50	150	890	3	0.02 м ³	1 этаж	СТБ	
7	50	150	1100	3	0.02 м ³	1 этаж	СТБ	
8	50	150	1135	2	0.02 м ³	1 этаж	СТБ	
9	50	150	1140	2	0.02 м ³	1 этаж	СТБ	
10	50	150	1270	2	0.02 м ³	1 этаж	СТБ	
11	50	150	1490	3	0.03 м ³	1 этаж	СТБ	
12	50	150	2190	2	0.03 м ³	1 этаж	СТБ	
13	50	150	2390	21	0.38 м ³	1 этаж	СТБ	
14	50	150	5395	2	0.08 м ³	1 этаж	СТБ	
15	50	150	5470	2	0.08 м ³	1 этаж	СТБ	
					0.77 м ³			



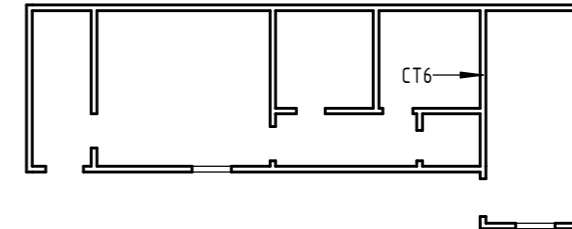
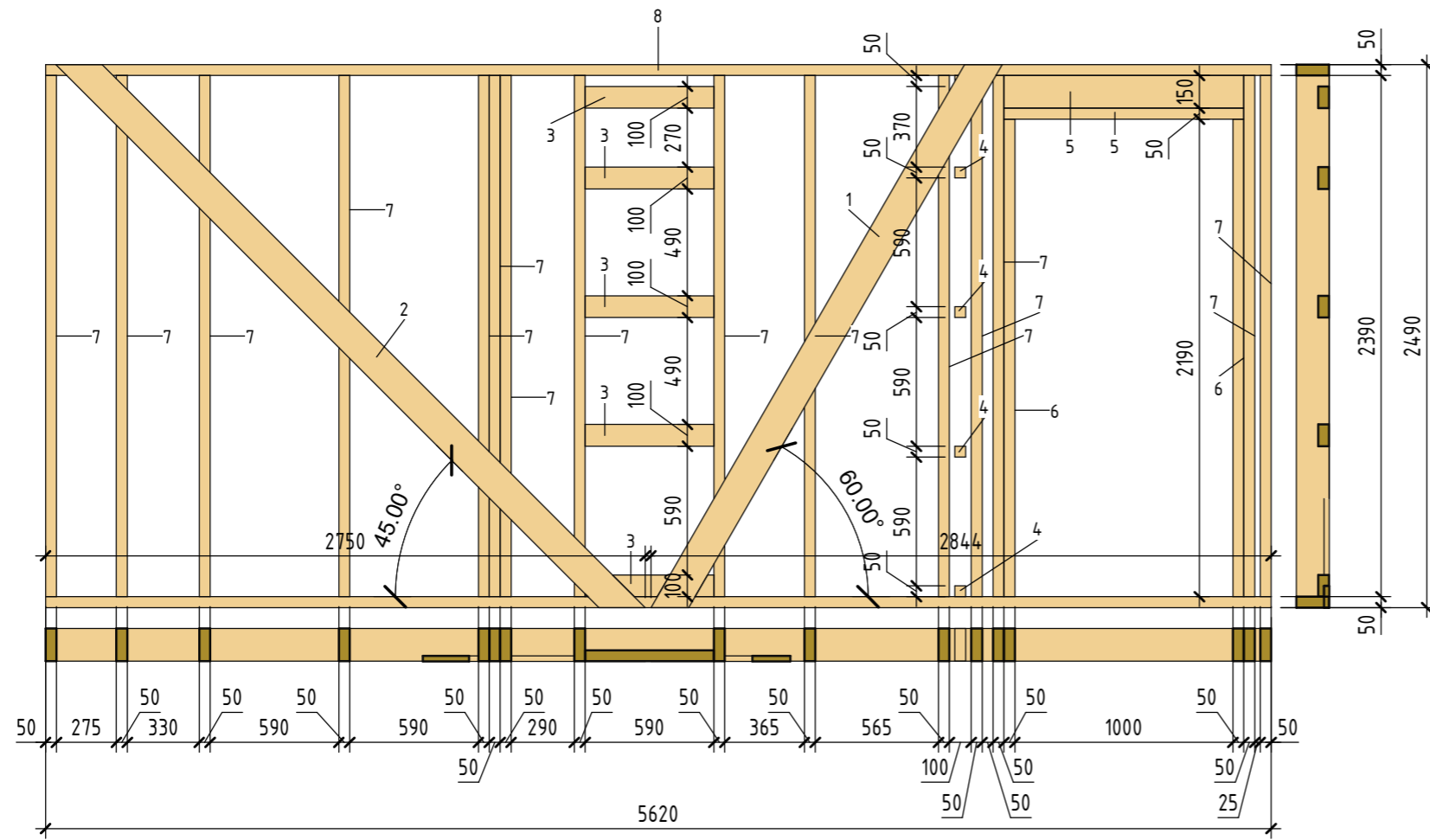
Согласовано

Взам. инв. №

Подп. и дата

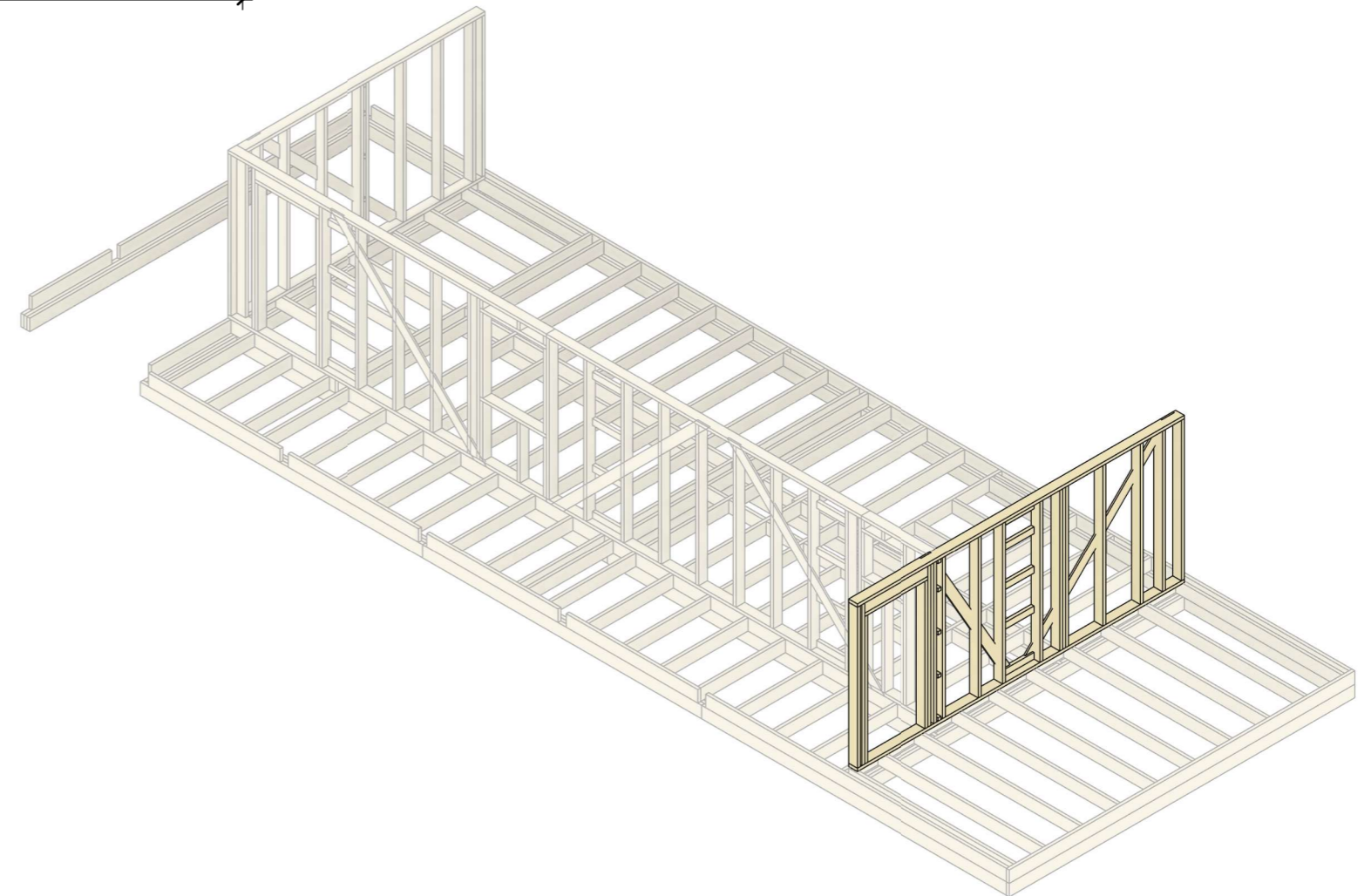
Инв. № подл.

Изм.	Кол.уч.	Лист	№ док.	Подп.	Дата	№2170_102_88 - КР СТБ НИЗ	Лист КР7
------	---------	------	--------	-------	------	------------------------------	-------------



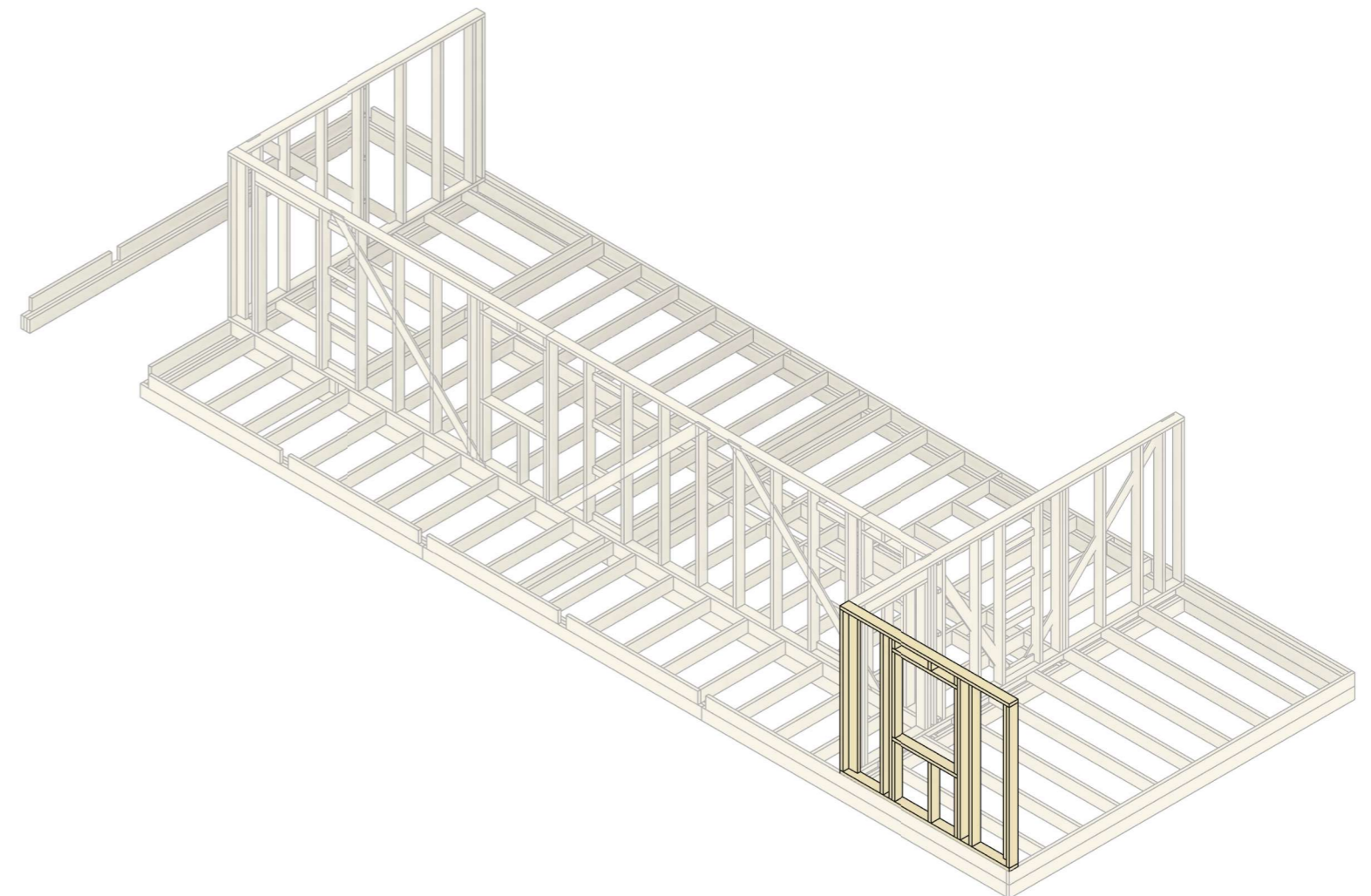
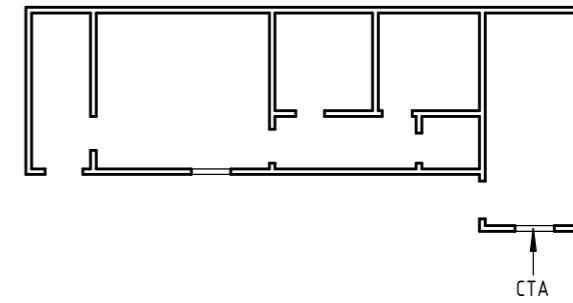
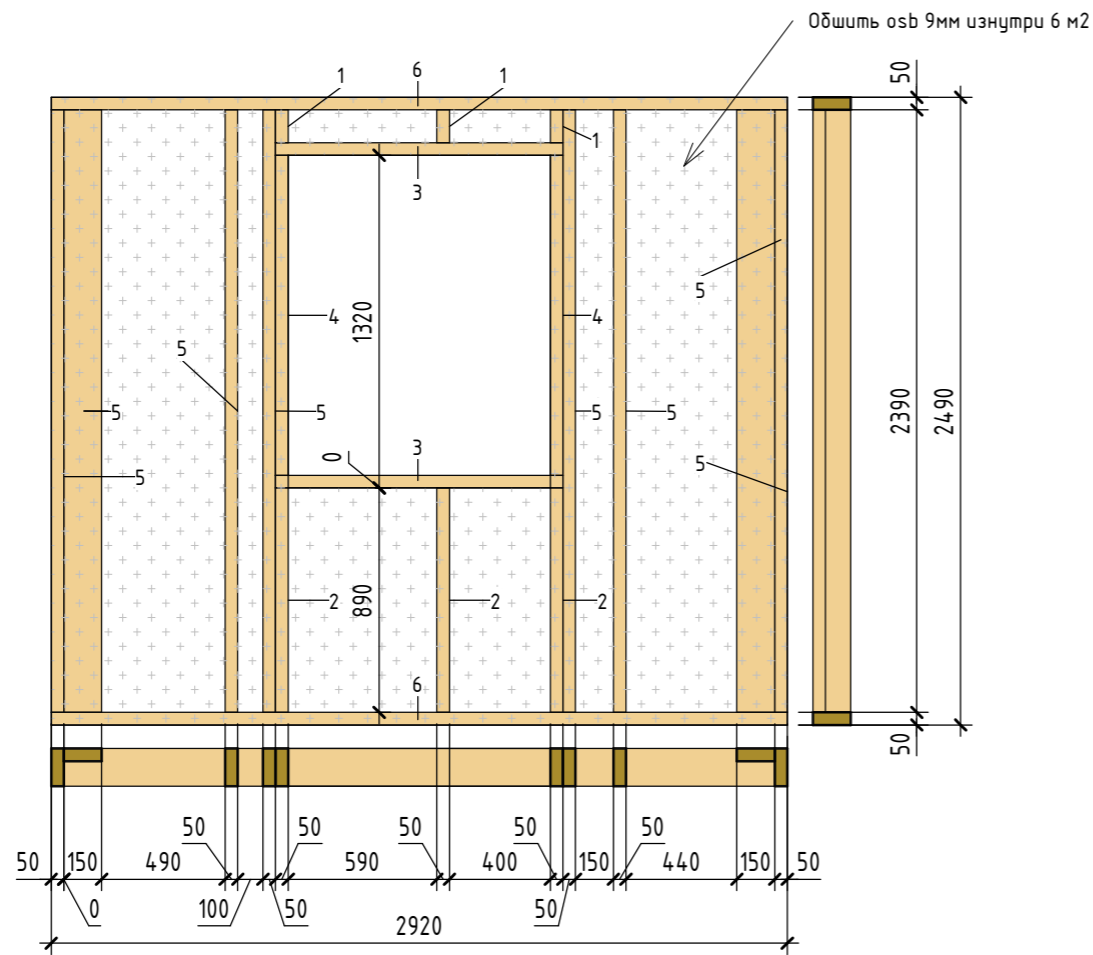
Ведомость каркаса СТ6 НИЗ

Марка	A	B	L	К-во	Объем	Уровень	Метка основы	Комментарии
1	25	150	2962	1	0.01 м ³	1 этаж	СТ6	
2	25	150	3671	1	0.01 м ³	1 этаж	СТ6	
					0.02 м ³			
3	50	100	590	5	0.01 м ³	1 этаж	СТ6	
4	50	150	50	5	0.00 м ³	1 этаж	СТ6	
5	50	150	1100	3	0.02 м ³	1 этаж	СТ6	
6	50	150	2190	2	0.03 м ³	1 этаж	СТ6	
7	50	150	2390	15	0.27 м ³	1 этаж	СТ6	
8	50	150	5620	2	0.08 м ³	1 этаж	СТ6	
					0.43 м ³			



Согласовано
Взам. инв. №
Подп. и дата
Инв. № подл.

						№2170_102_88 - КР	Лист
Изм.	Кол.уч.	Лист	№ док.	Подп.	Дата	СТ6 НИЗ	КР8

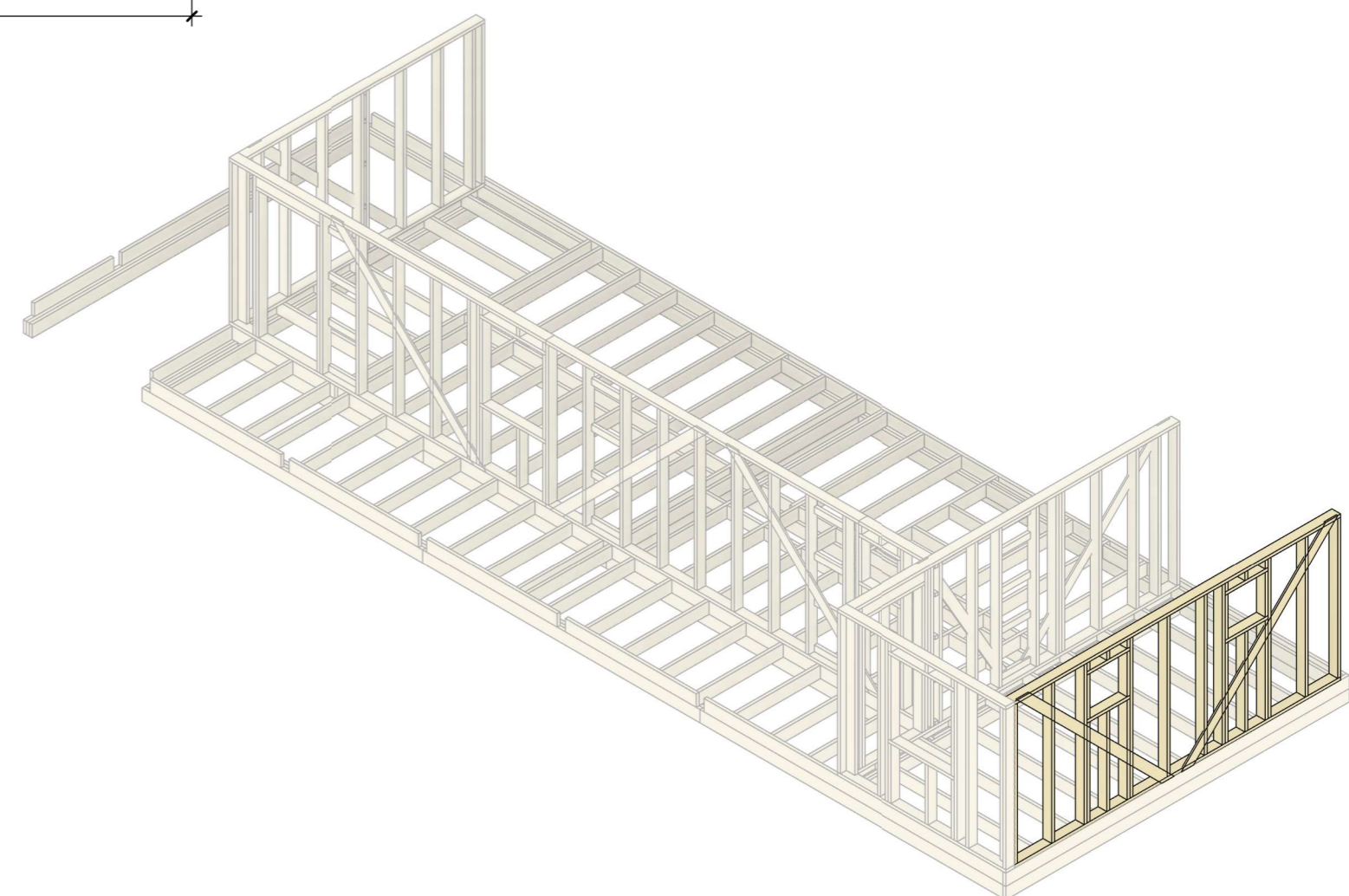
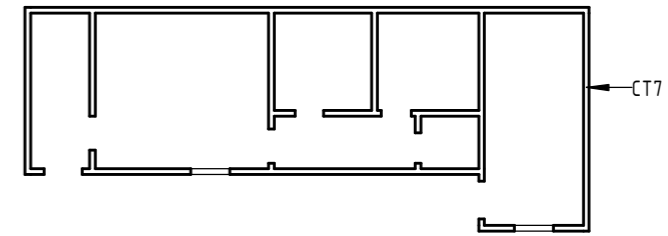
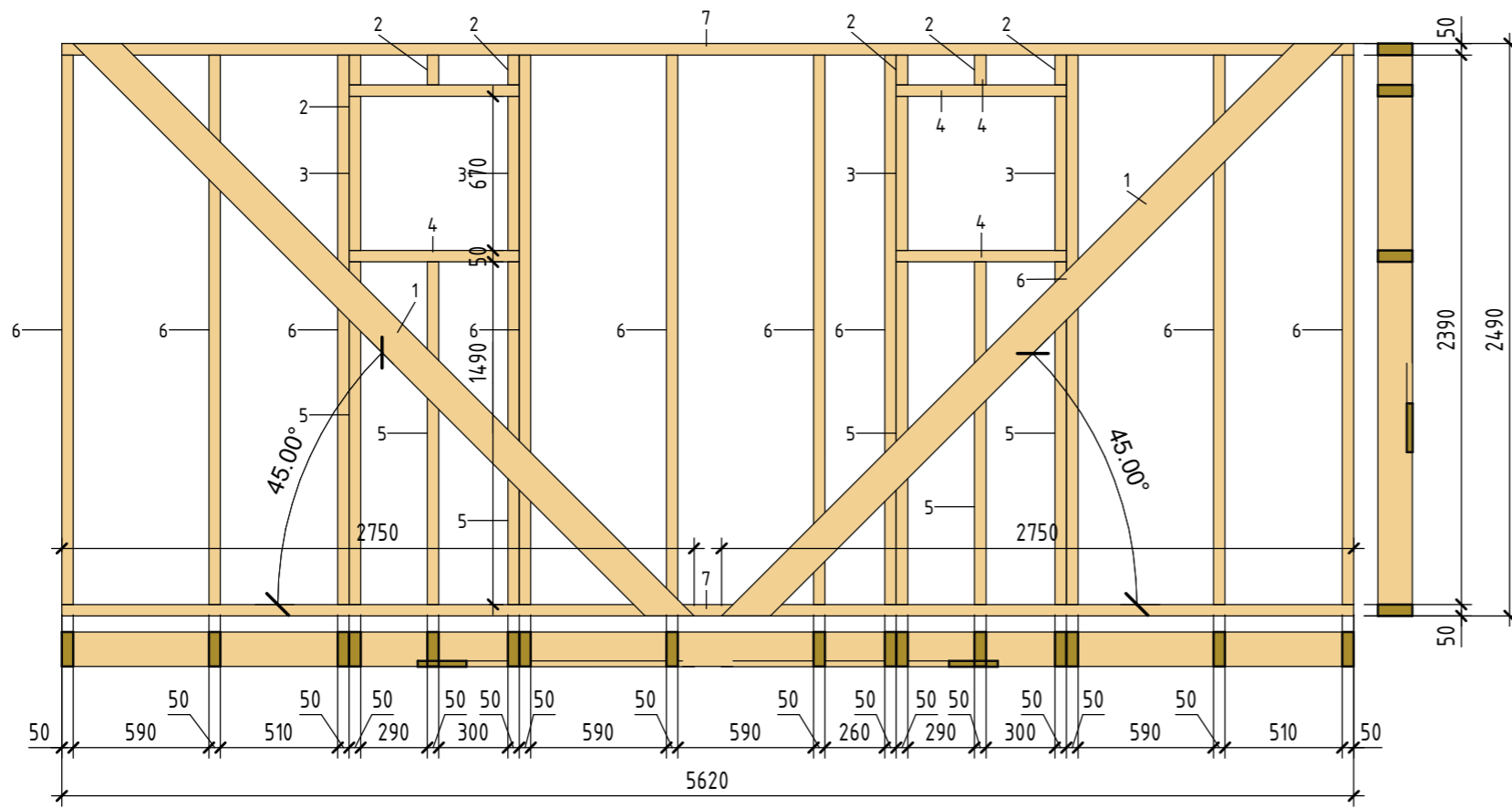


Ведомость каркаса СТА НИЗ

Марка	A	B	L	К-во	Объем	Уровень	Метка основы	Комментарии
1	50	150	130	3	0.00 м ³	1 этаж	СТА	
2	50	150	890	3	0.02 м ³	1 этаж	СТА	
3	50	150	1140	2	0.02 м ³	1 этаж	СТА	
4	50	150	1270	2	0.02 м ³	1 этаж	СТА	
5	50	150	2390	8	0.14 м ³	1 этаж	СТА	
6	50	150	2920	2	0.04 м ³	1 этаж	СТА	
					0.25 м ³			

Согласовано			
Взам. инв. №			
Подп. и дата			
Инв. № подл.			

Изм.	Кол.уч.	Лист	№ док.	Подп.	Дата	№2170_102_88 - КР СТА НИЗ	Лист КР9
------	---------	------	--------	-------	------	------------------------------	-------------

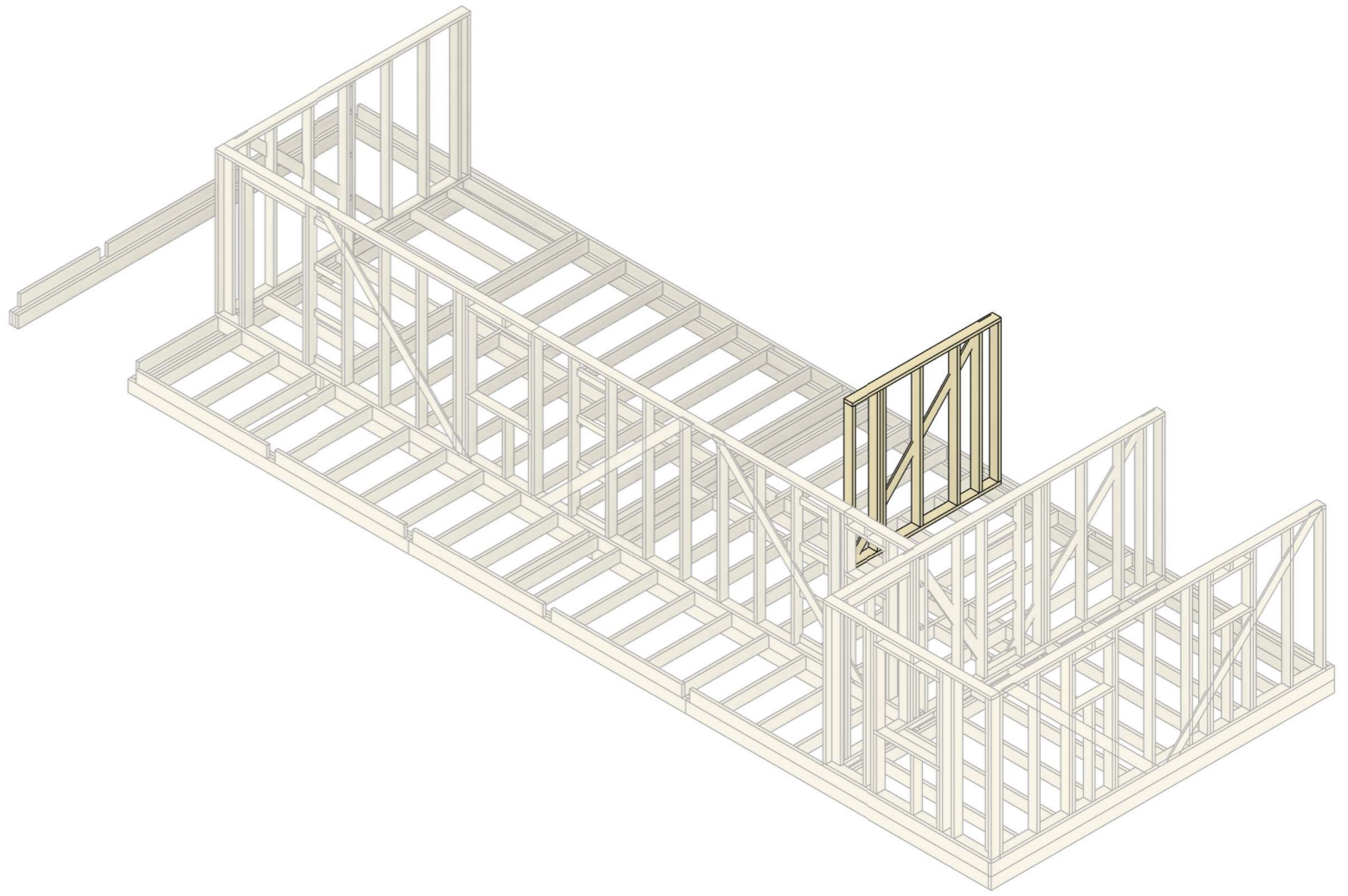
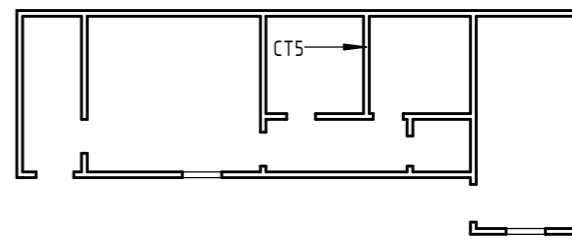
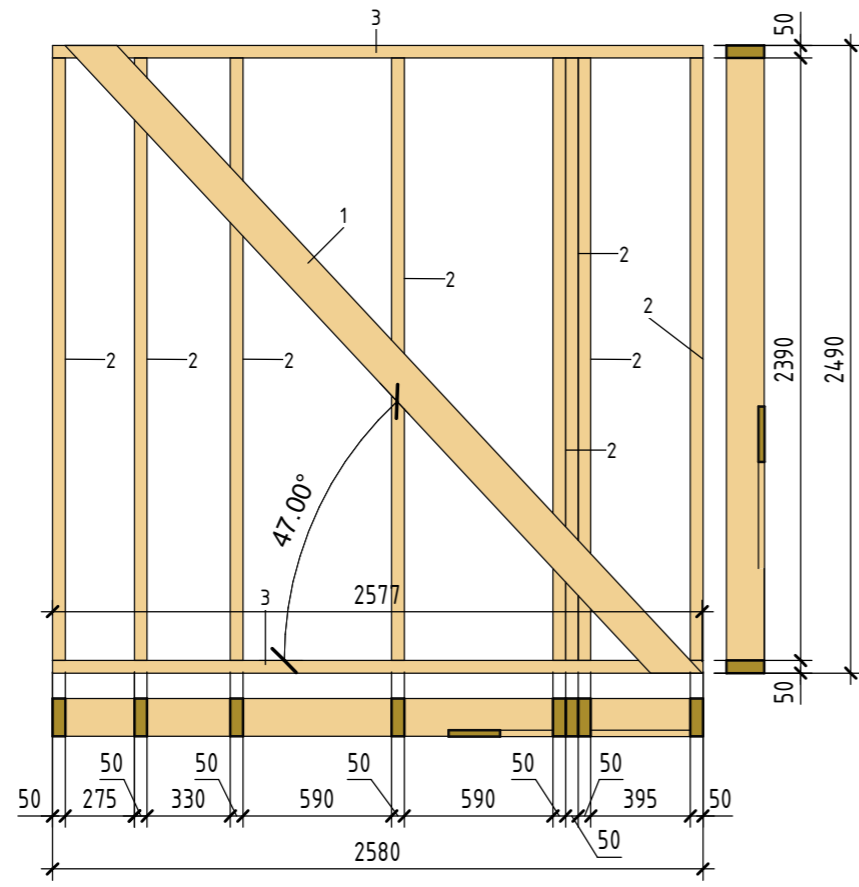


Ведомость каркаса СТ7 НИЗ

Марка	A	B	L	К-во	Объем	Уровень	Метка основы	Комментарии
1	25	150	3671	2	0.03 м ³	1 этаж	СТ7	
2	50	150	130	6	0.01 м ³	1 этаж	СТ7	
3	50	150	670	4	0.02 м ³	1 этаж	СТ7	
4	50	150	740	4	0.02 м ³	1 этаж	СТ7	
5	50	150	1490	6	0.07 м ³	1 этаж	СТ7	
6	50	150	2390	10	0.18 м ³	1 этаж	СТ7	
7	50	150	5620	2	0.08 м ³	1 этаж	СТ7	
					0.38 м ³			

Согласовано	
Взам. инв. №	
Подп. и дата	
Инв. № подл.	

Изм.	Кол.уч.	Лист	№ док.	Подп.	Дата	№2170_102_88 - КР СТ7 НИЗ	Лист КР10
------	---------	------	--------	-------	------	------------------------------	--------------

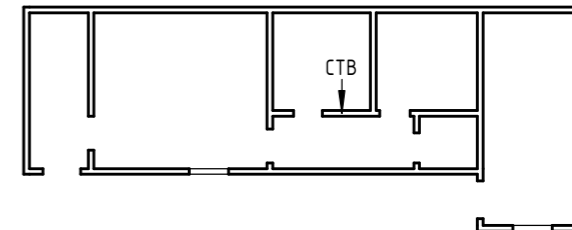
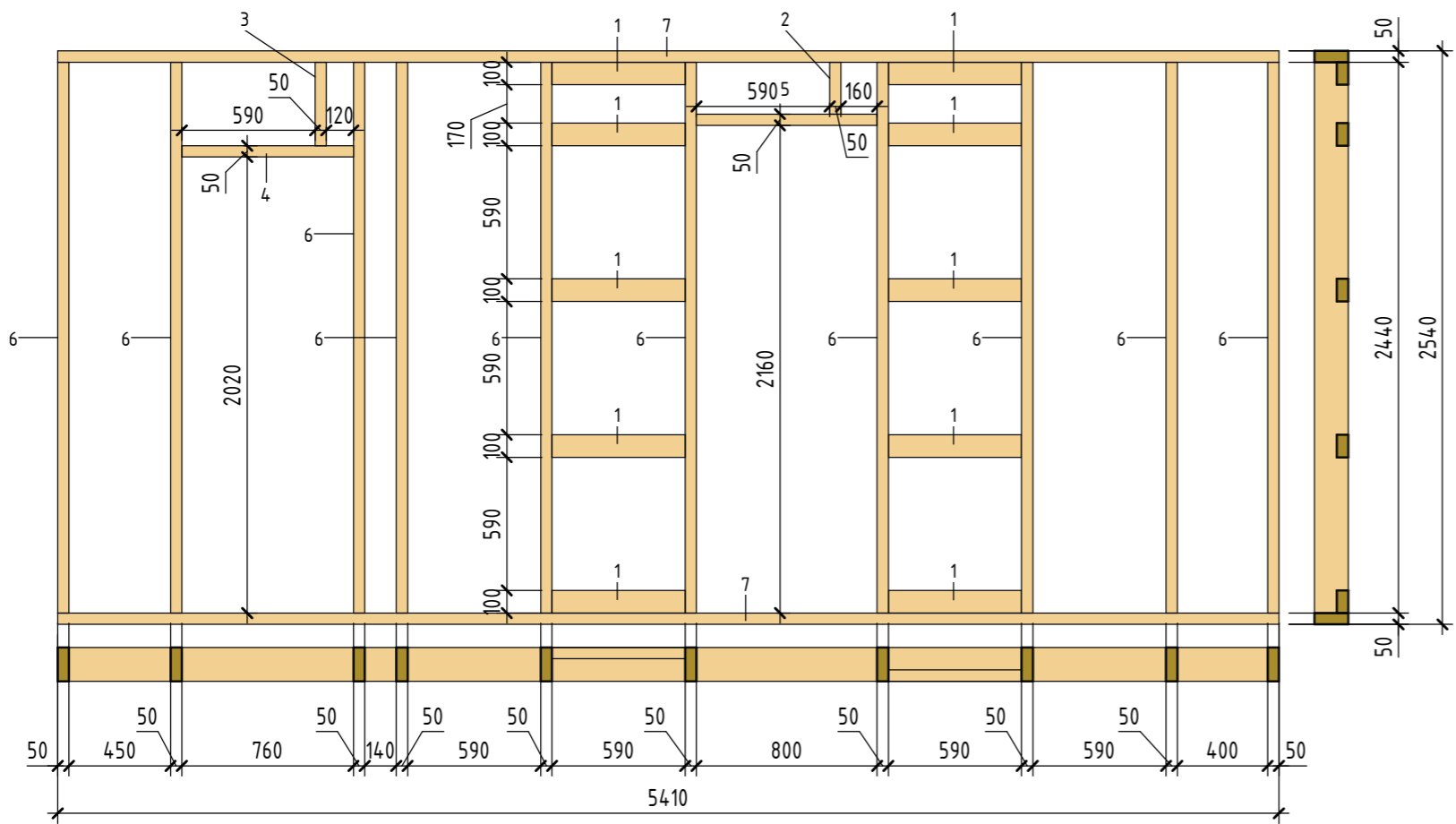


Ведомость каркаса СТ5 НИЗ

Марка	A	B	L	К-во	Объем	Уровень	Метка основы	Комментарии
1	25	150	3545	1	0.01 м ³	1 этаж	СТ5	
					0.01 м ³			
2	50	150	2390	8	0.14 м ³	1 этаж	СТ5	
3	50	150	2580	2	0.04 м ³	1 этаж	СТ5	
					0.18 м ³			

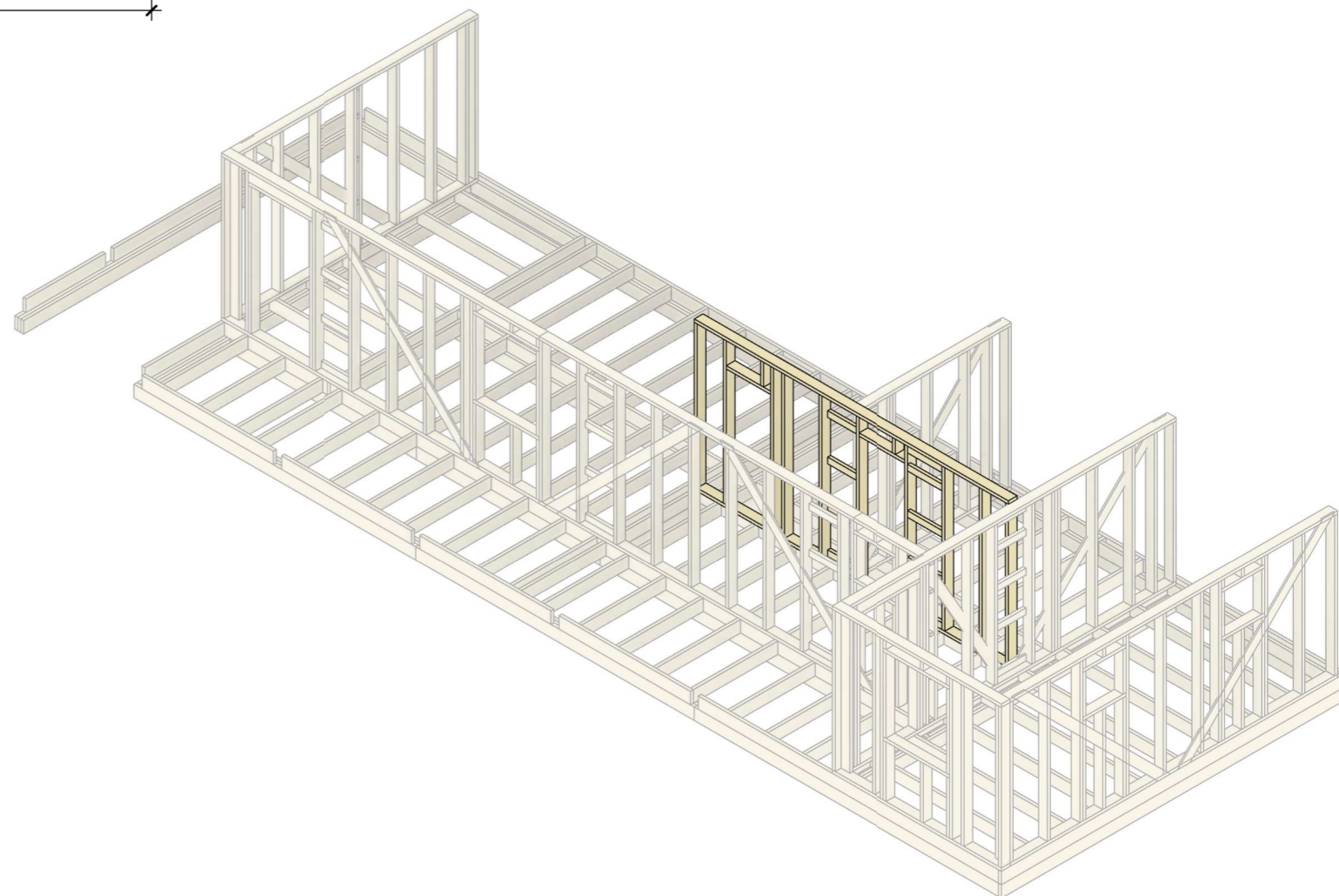
Инв. № подл.	Подп. и дата	Взам. инв. №	Согласовано

Изм.	Кол.уч.	Лист	№ док.	Подп.	Дата	№2170_102_88 - КР СТ5 НИЗ	Лист КР11
------	---------	------	--------	-------	------	------------------------------	--------------



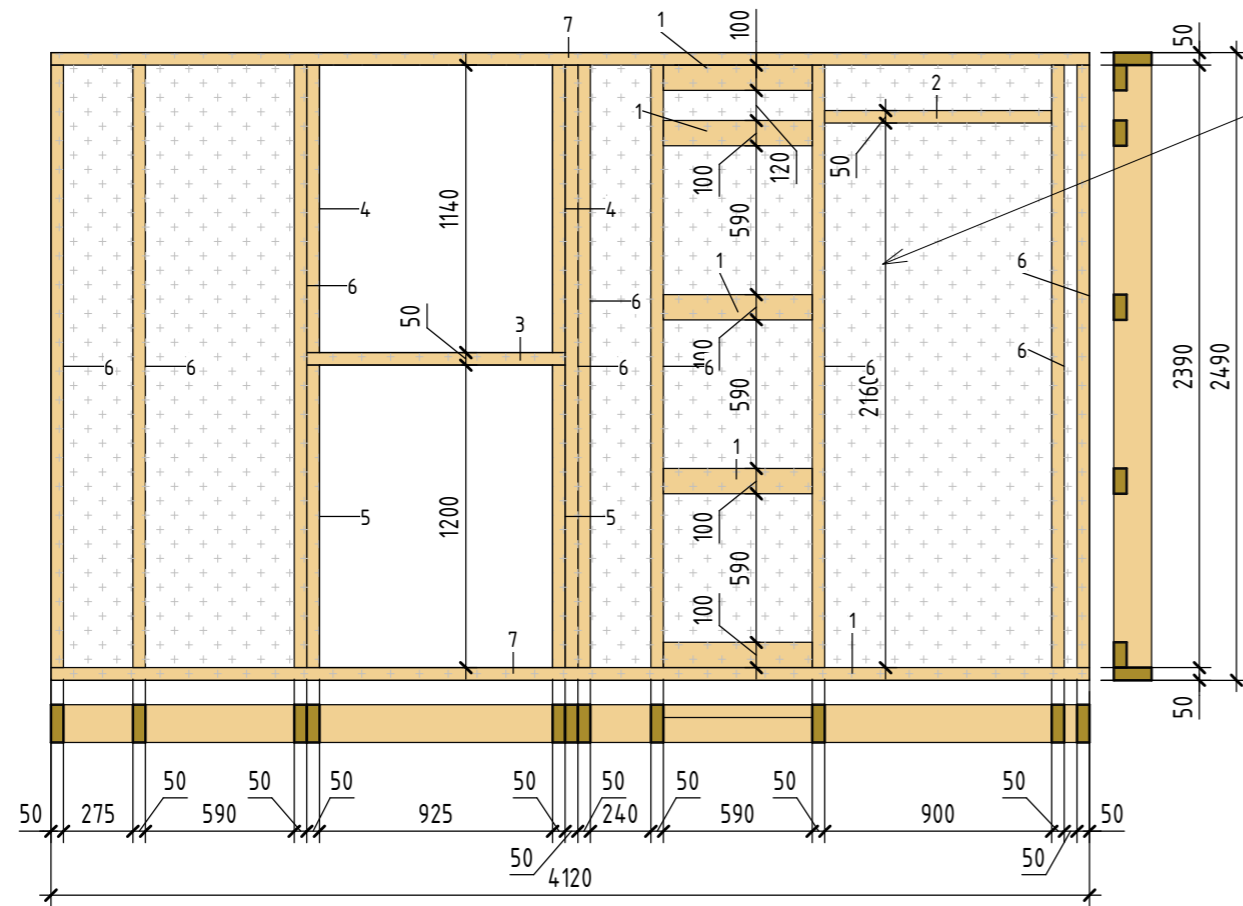
Ведомость каркаса СТВ НИЗ

Марка	A	B	L	К-во	Объем	Уровень	Метка основы	Комментарии
1	50	100	590	10	0.03 м ³	1 этаж	СТВ	
2	50	150	230	1	0.00 м ³	1 этаж	СТВ	
3	50	150	370	1	0.00 м ³	1 этаж	СТВ	
4	50	150	760	1	0.01 м ³	1 этаж	СТВ	
5	50	150	800	1	0.01 м ³	1 этаж	СТВ	
6	50	150	2440	10	0.18 м ³	1 этаж	СТВ	
7	50	150	5410	2	0.08 м ³	1 этаж	СТВ	
					0.31 м ³			

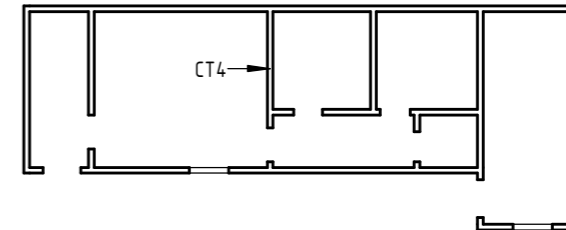


Согласовано			
Взам. инв. №			
Подп. и дата			
Инв. № подл.			

Изм.	Кол.уч.	Лист	№ док.	Подп.	Дата	№2170_102_88 - КР СТВ НИЗ	Лист КР12
------	---------	------	--------	-------	------	------------------------------	--------------

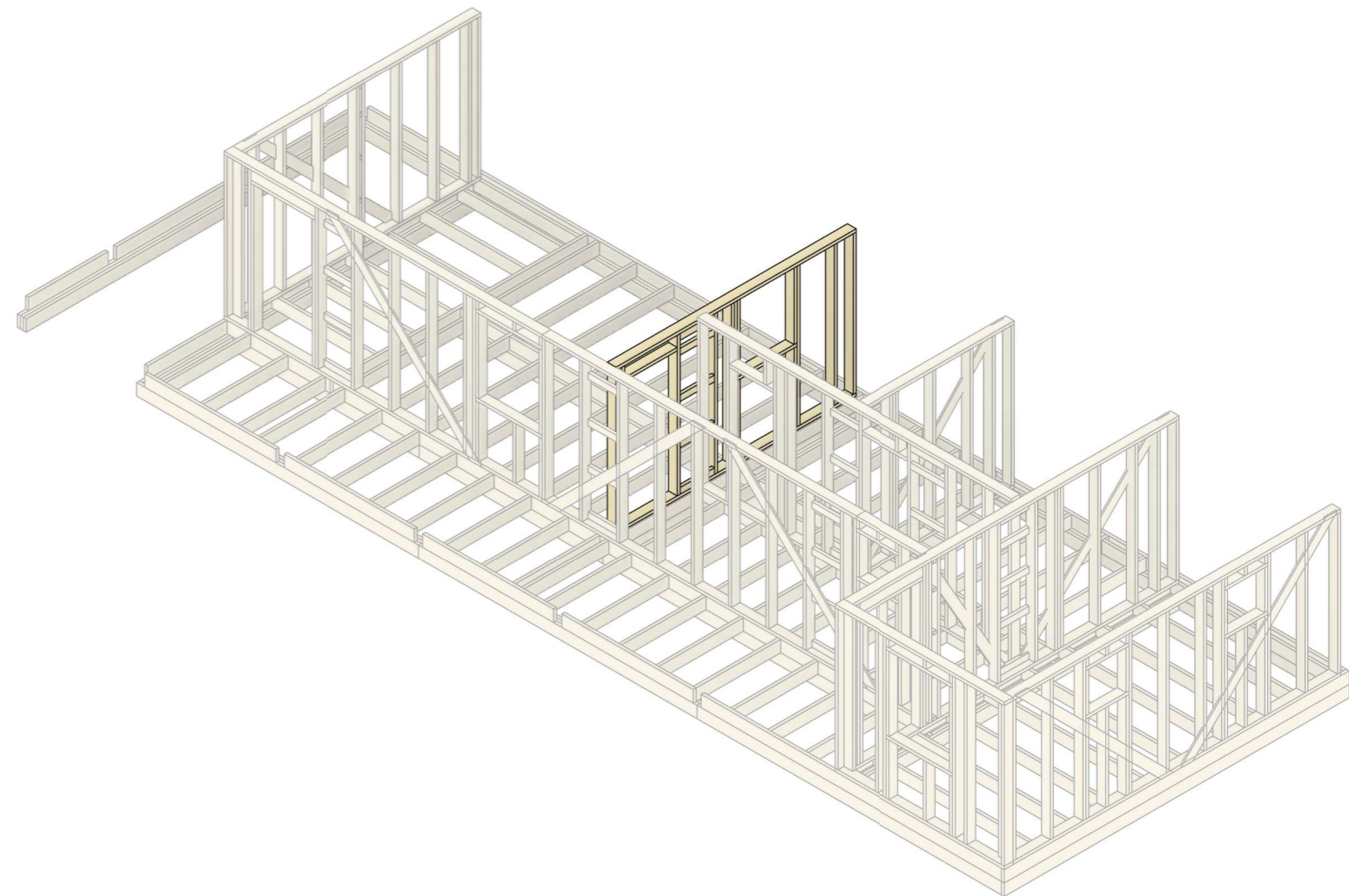


Обшить osb 9мм изнутри 8 м2



Ведомость каркаса СТ4 НИЗ

Марка	A	B	L	К-во	Объем	Уровень	Метка основы	Комментарии
1	50	100	590	5	0.01 м ³	1 этаж	СТ4	
2	50	150	900	1	0.01 м ³	1 этаж	СТ4	
3	50	150	1025	1	0.01 м ³	1 этаж	СТ4	
4	50	150	1140	2	0.02 м ³	1 этаж	СТ4	
5	50	150	1200	2	0.02 м ³	1 этаж	СТ4	
6	50	150	2390	9	0.16 м ³	1 этаж	СТ4	
7	50	150	4120	2	0.06 м ³	1 этаж	СТ4	
					0.29 м ³			



Согласовано

Взам. инв. №

Подп. и дата

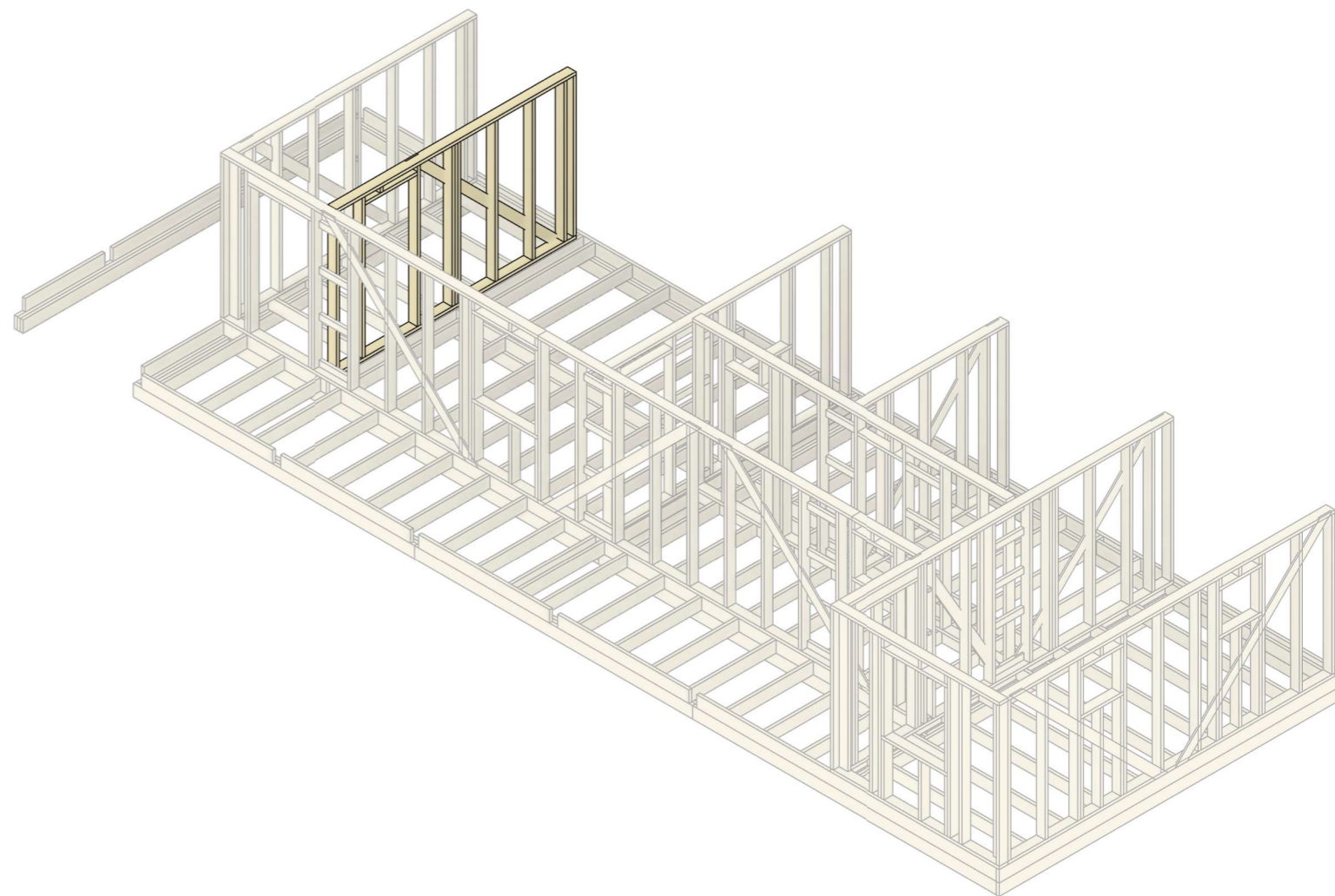
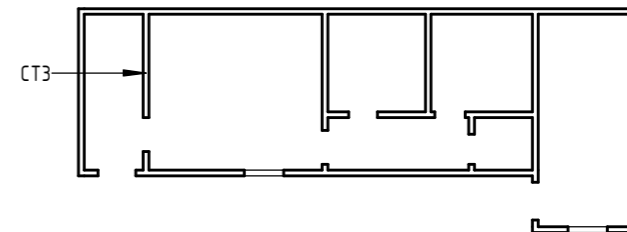
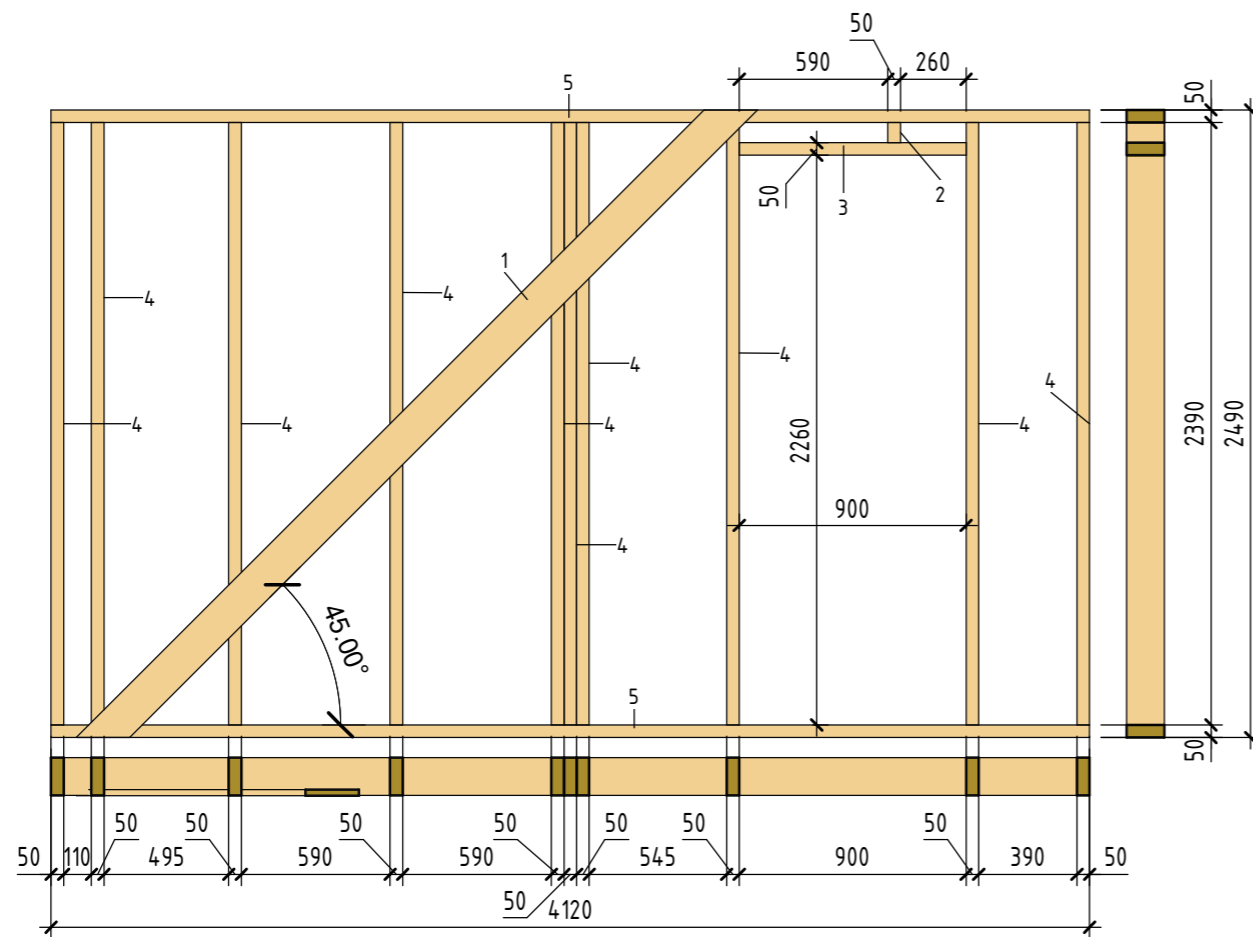
Инв. № подл.

№2170_102_88 - КР
СТ4 НИЗ

Изм. Кол.уч. Лист № док. Подп. Дата

Лист
КР13

Формат А3А



Ведомость каркаса СТЗ

Марка	A	B	L	К-во	Объем	Уровень	Метка основы	Комментарии
1	25	150	3669	1	0.01 м ³	1 этаж	СТЗ	
					0.01 м ³			
2	50	150	80	1	0.00 м ³	1 этаж	СТЗ	
3	50	150	900	1	0.01 м ³	1 этаж	СТЗ	
4	50	150	2390	10	0.18 м ³	1 этаж	СТЗ	
5	50	150	4120	2	0.06 м ³	1 этаж	СТЗ	
					0.25 м ³			

Согласовано

Взам. инв. №

Подп. и дата

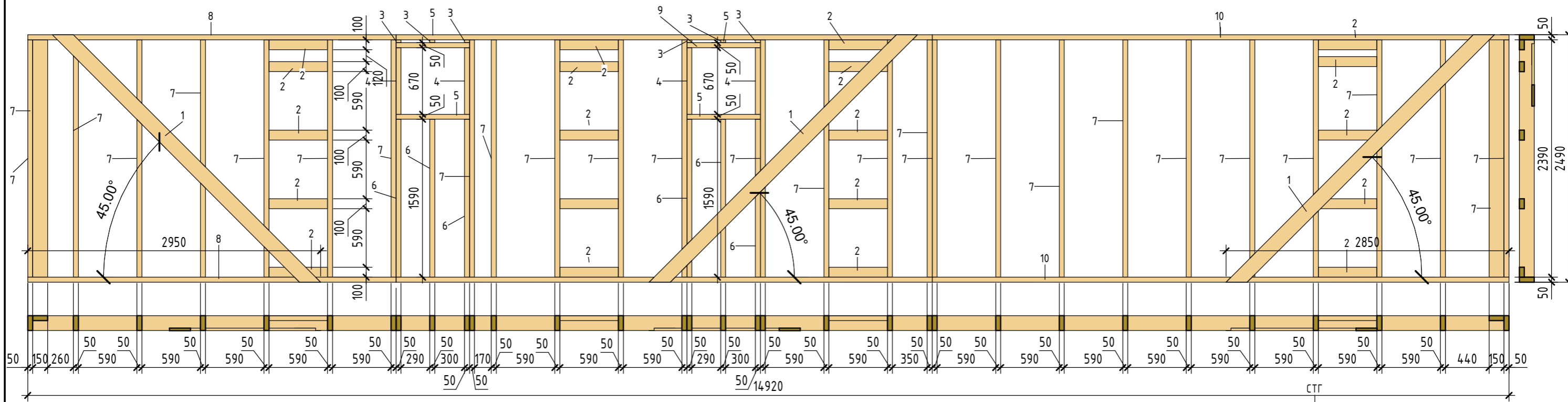
Инв. № подл.

№2170_102_88 - КР
СТЗ НИЗ

Изм. Кол.уч. Лист № док. Подп. Дата

Лист
КР14

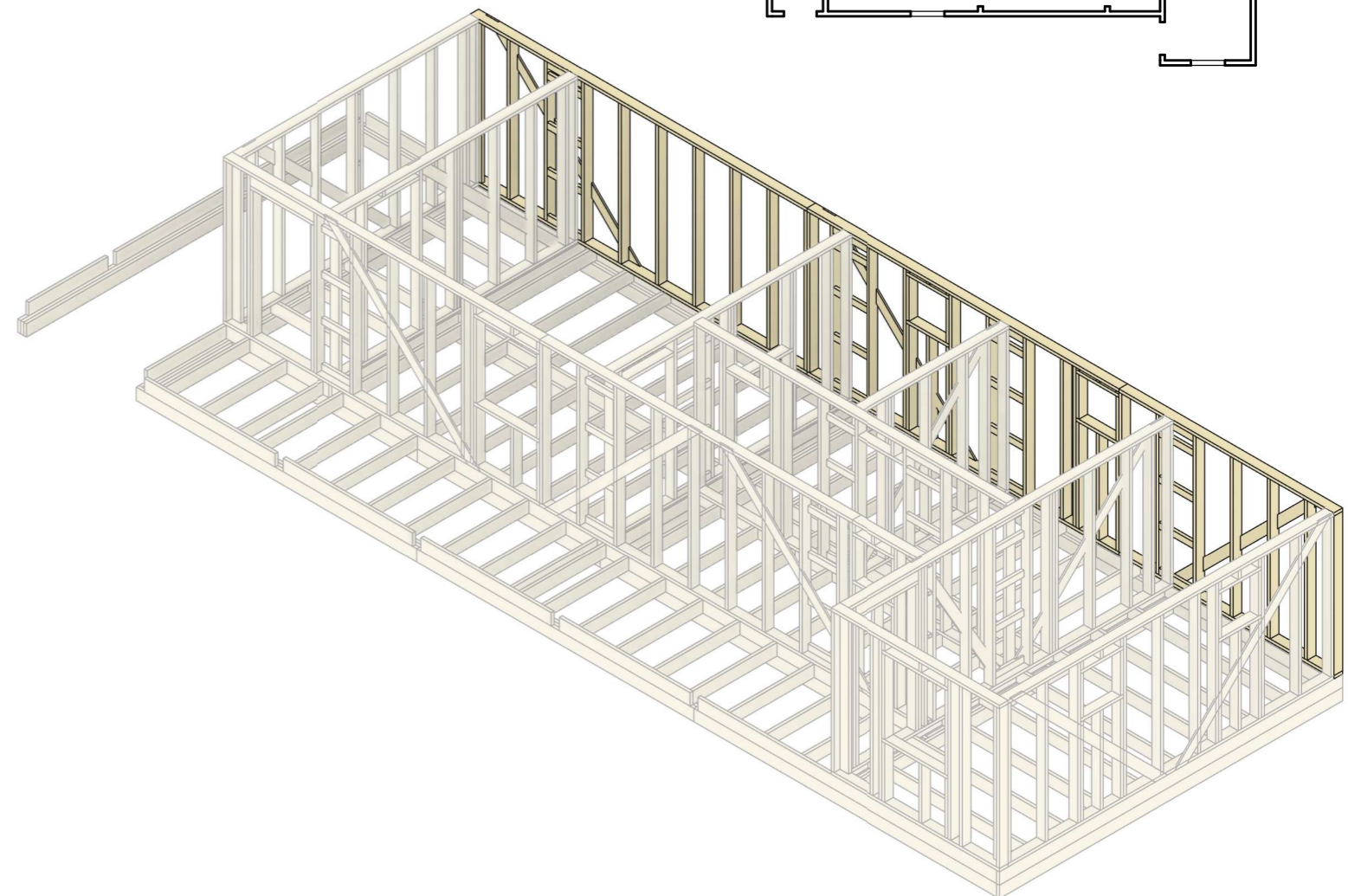
Формат А3А



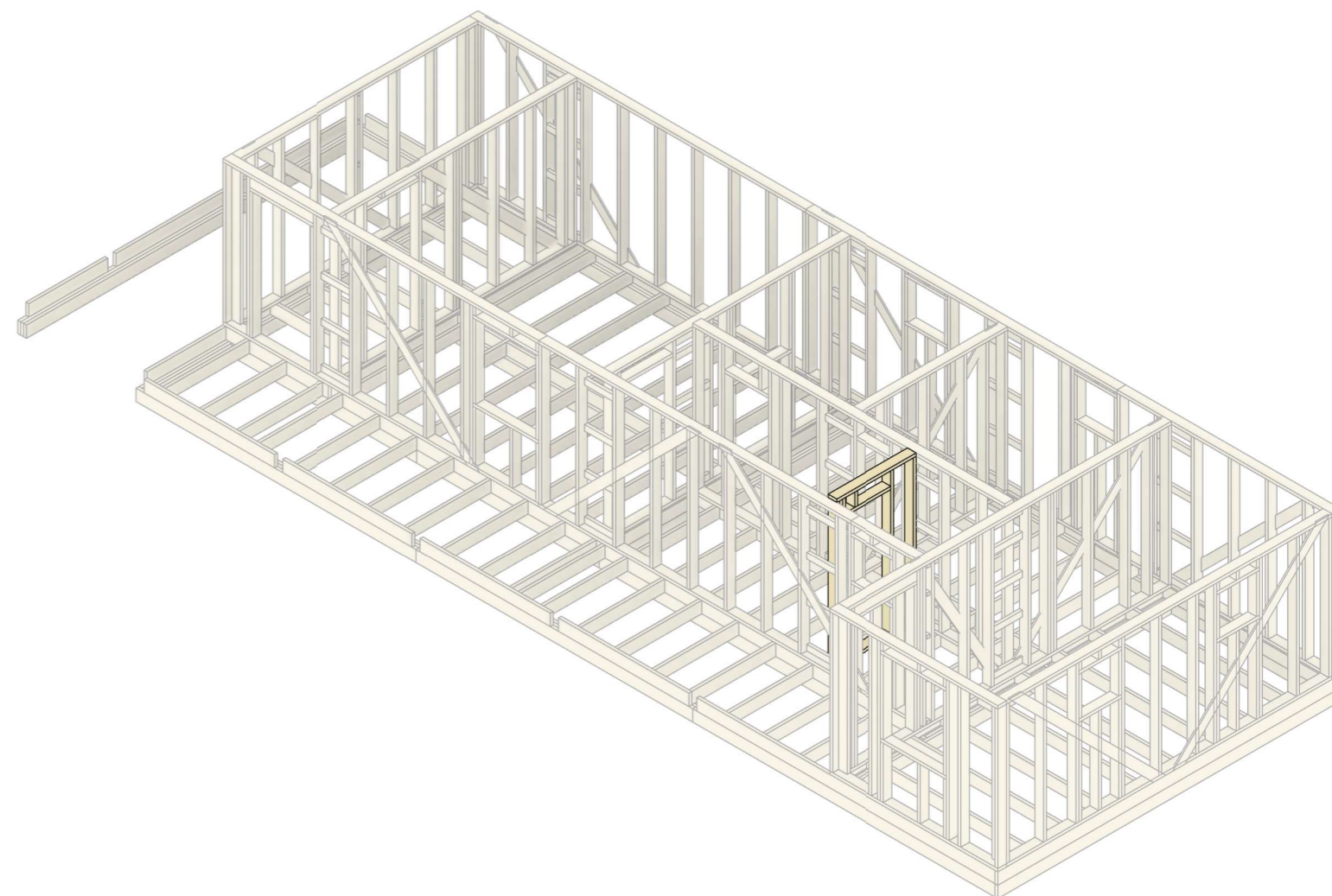
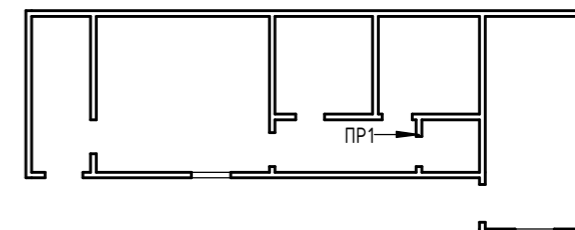
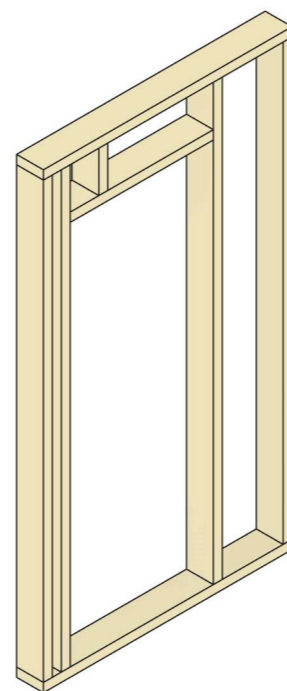
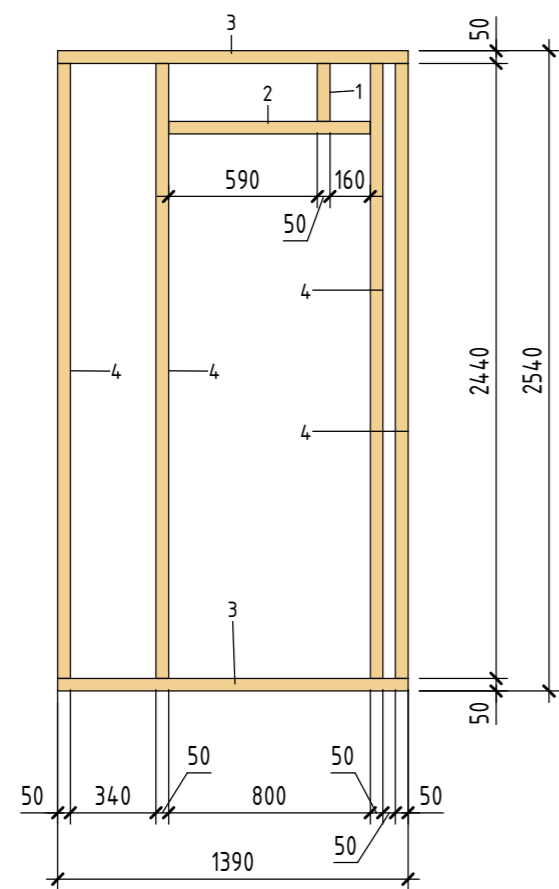
Согласовано	
Взам. инв. №	
Подп. и дата	
Инв. № подл.	

Ведомость каркаса СТГ НИЗ

Марка	А	В	Л	К-во	Объем	Уровень	Метка основы	Комментарии
1	25	150	3671	3	0.04 м³	1 этаж	СТГ	
					0.04 м³			
2	50	100	590	20	0.06 м³	1 этаж	СТГ	
3	50	150	30	6	0.00 м³	1 этаж	СТГ	
4	50	150	670	4	0.02 м³	1 этаж	СТГ	
5	50	150	740	4	0.02 м³	1 этаж	СТГ	
6	50	150	1590	6	0.07 м³	1 этаж	СТГ	
7	50	150	2390	28	0.50 м³	1 этаж	СТГ	
8	50	150	3710	2	0.06 м³	1 этаж	СТГ	
9	50	150	5400	2	0.08 м³	1 этаж	СТГ	
10	50	150	5810	2	0.09 м³	1 этаж	СТГ	
					0.90 м³			



Изм.	Кол.уч.	Лист	№ док.	Подп.	Дата	№2170_102_88 - КР	Лист
						СТГ НИЗ	КР15

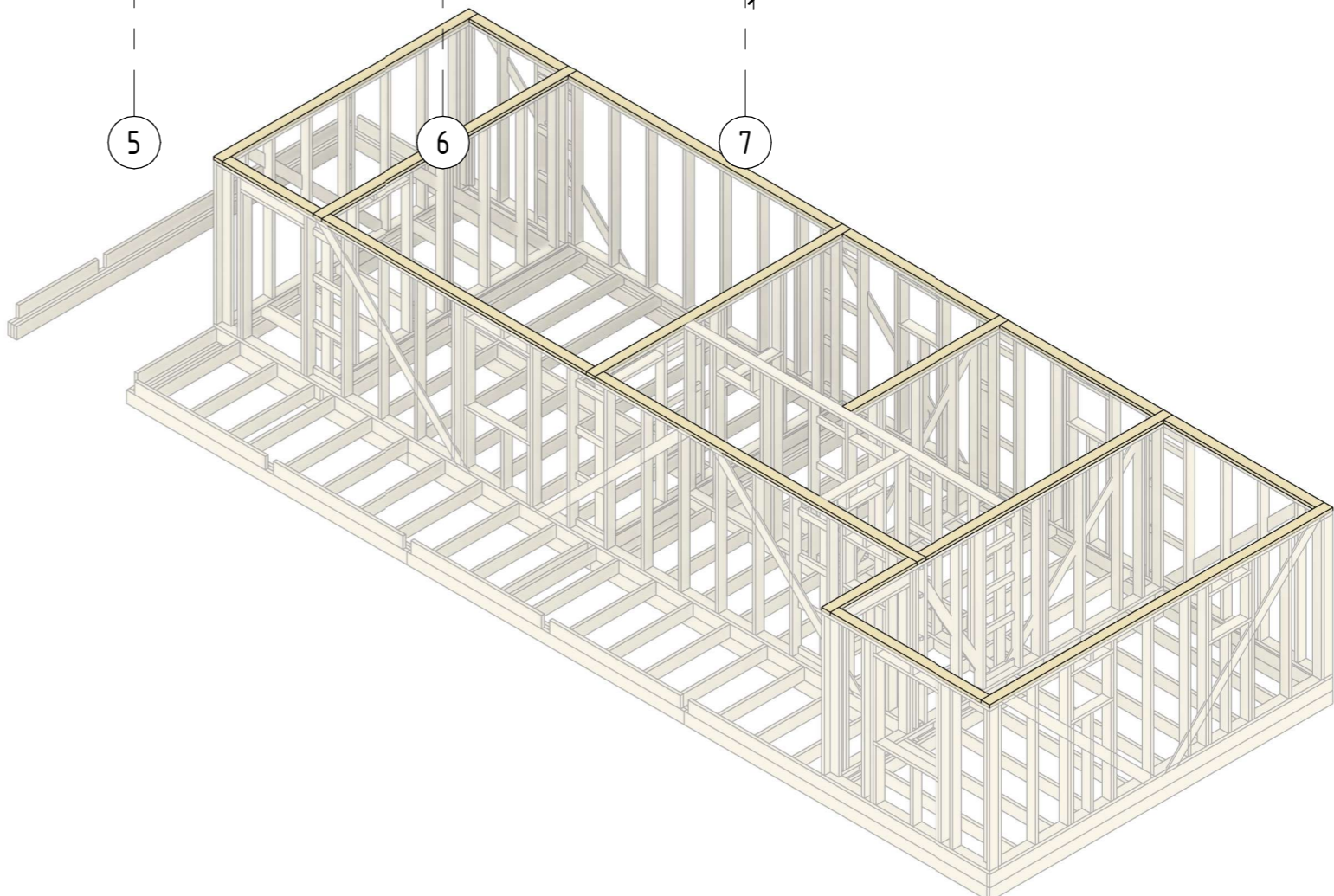
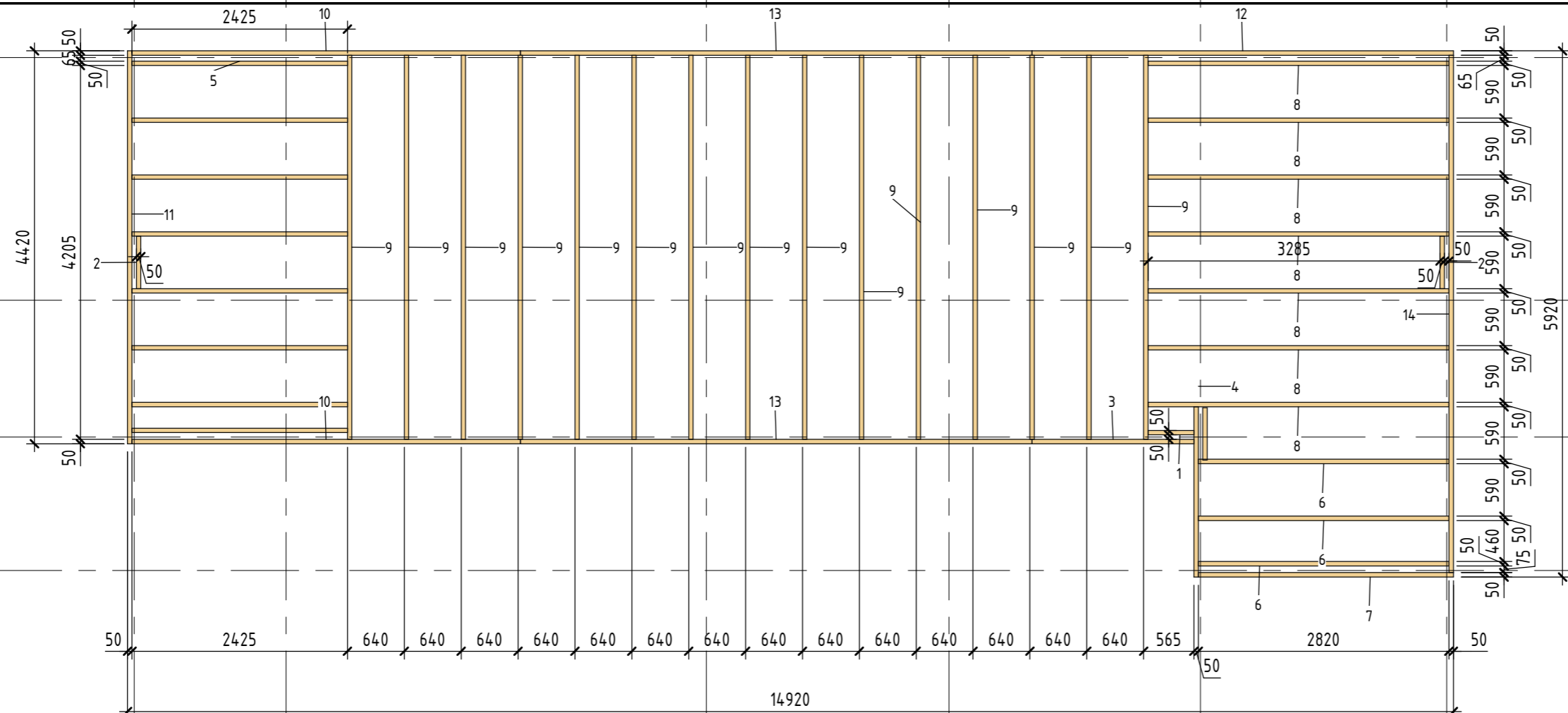


Ведомость каркаса ПР1

Марка	A	B	L	К-во	Объем	Уровень	Метка основы	Комментарии
1	50	150	230	1	0.00 м ³	1 этаж	ПР1	
2	50	150	800	1	0.01 м ³	1 этаж	ПР1	
3	50	150	1390	2	0.02 м ³	1 этаж	ПР1	
4	50	150	2440	4	0.07 м ³	1 этаж	ПР1	
					0.10 м ³			

Согласовано			
Взам. инв. №			
Подп. и дата			
Инв. № подл.			

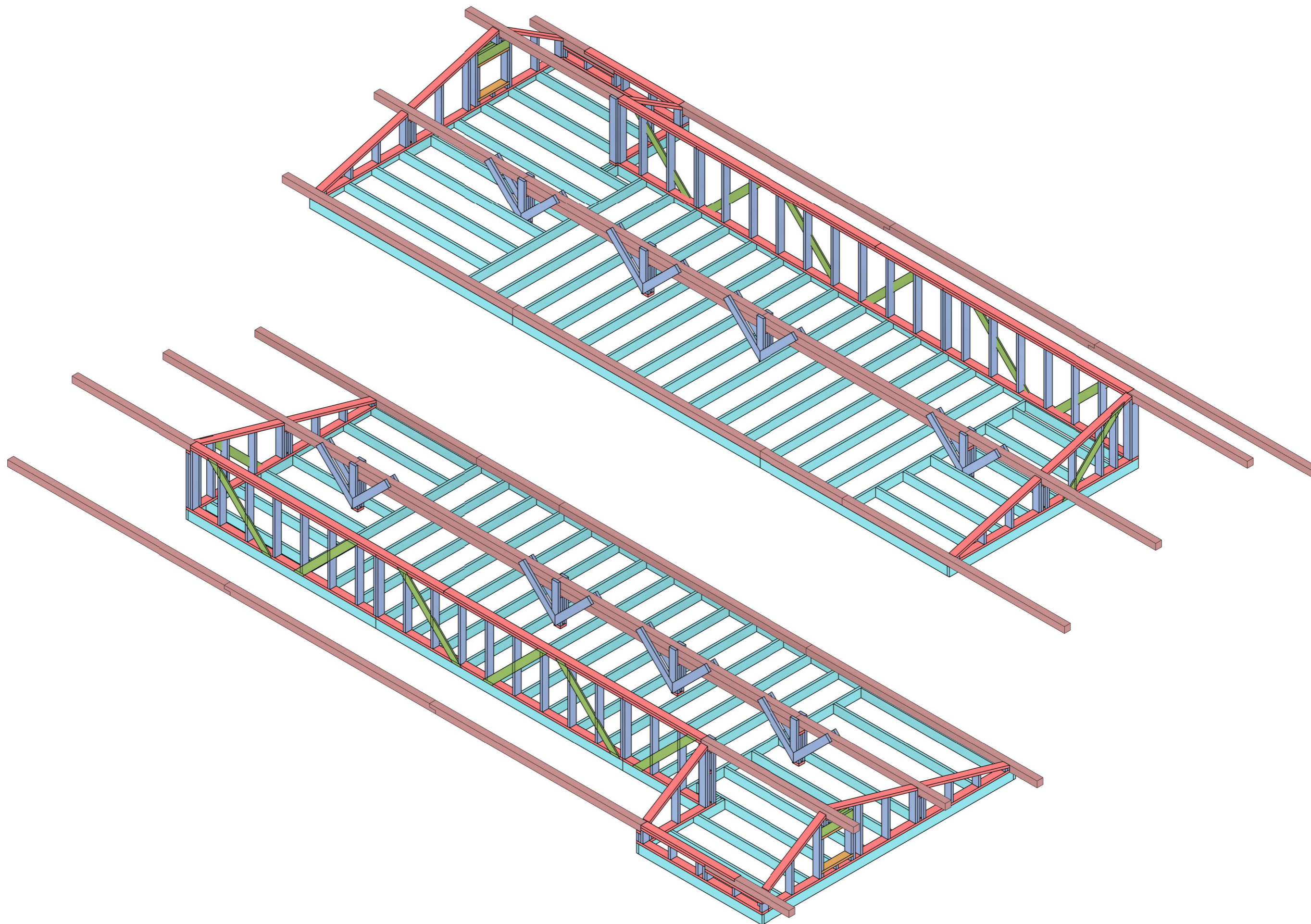
Изм.	Кол.уч.	Лист	№ док.	Подп.	Дата	№2170_102_88 - КР Перегородки 1 этаж	Лист
							КР16



Ведомость каркаса ОБЗ

Марка	A	B	L	К-во	Объем	Уровень	Метка основы	Комментарии
1	50	150	1500	1	0.01 м ³	1 этаж	ОБЗ	
2	50	150	1560	2	0.02 м ³	1 этаж	ОБЗ	
3	50	150	2580	1	0.02 м ³	1 этаж	ОБЗ	
4	50	150	2620	2	0.04 м ³	1 этаж	ОБЗ	
5	50	150	2680	1	0.02 м ³	1 этаж	ОБЗ	
6	50	150	2730	1	0.02 м ³	1 этаж	ОБЗ	
7	50	150	4270	1	0.03 м ³	1 этаж	ОБЗ	
8	50	150	4420	3	0.10 м ³	1 этаж	ОБЗ	
9	50	150	4580	2	0.07 м ³	1 этаж	ОБЗ	
10	50	150	5560	1	0.04 м ³	1 этаж	ОБЗ	
11	50	150	5920	1	0.04 м ³	1 этаж	ОБЗ	
					0.42 м ³			

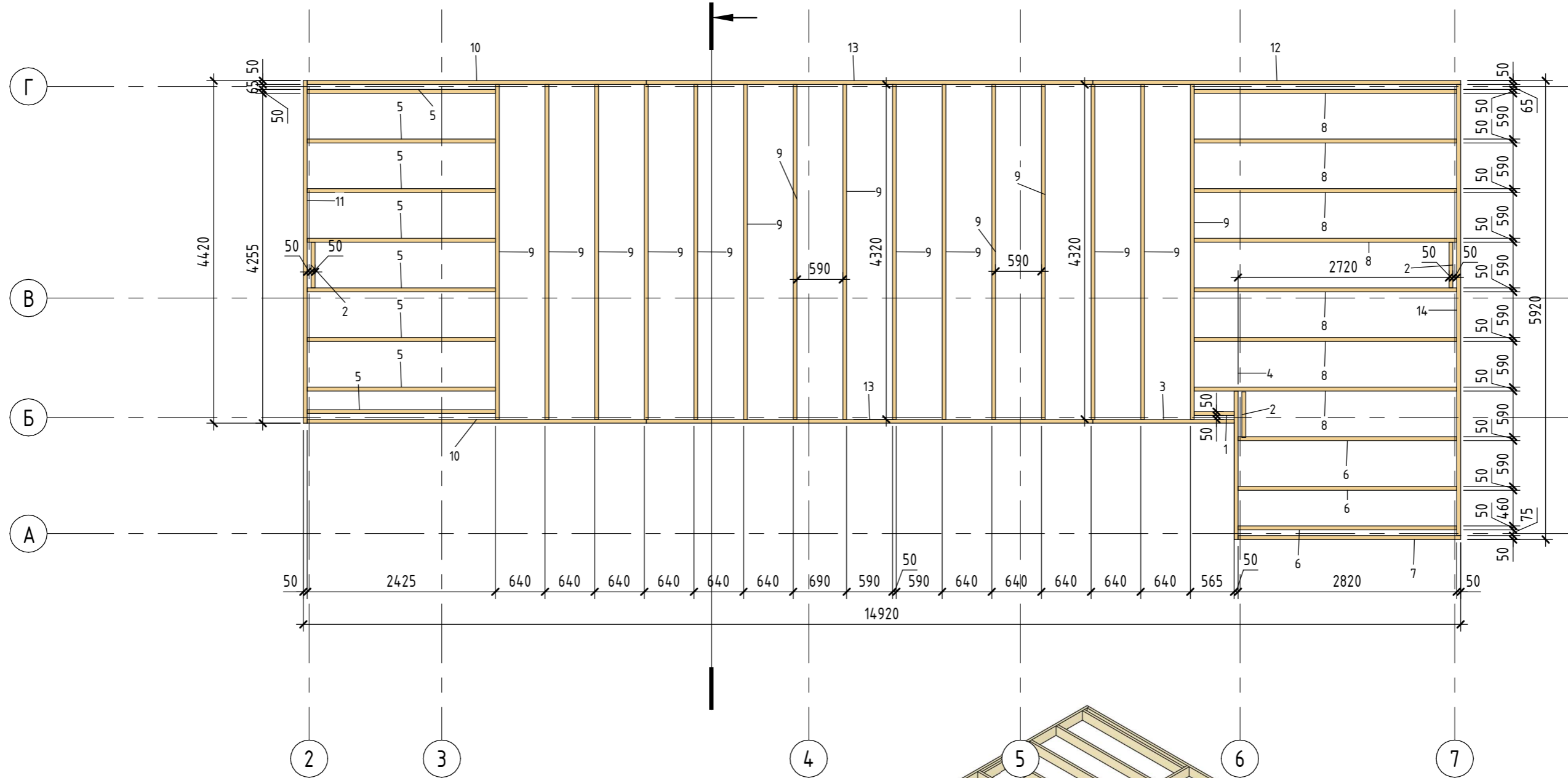
Согласовано			
Взам. инв. №			
Подп. и дата			
Инв. № подл.			



Согласовано	

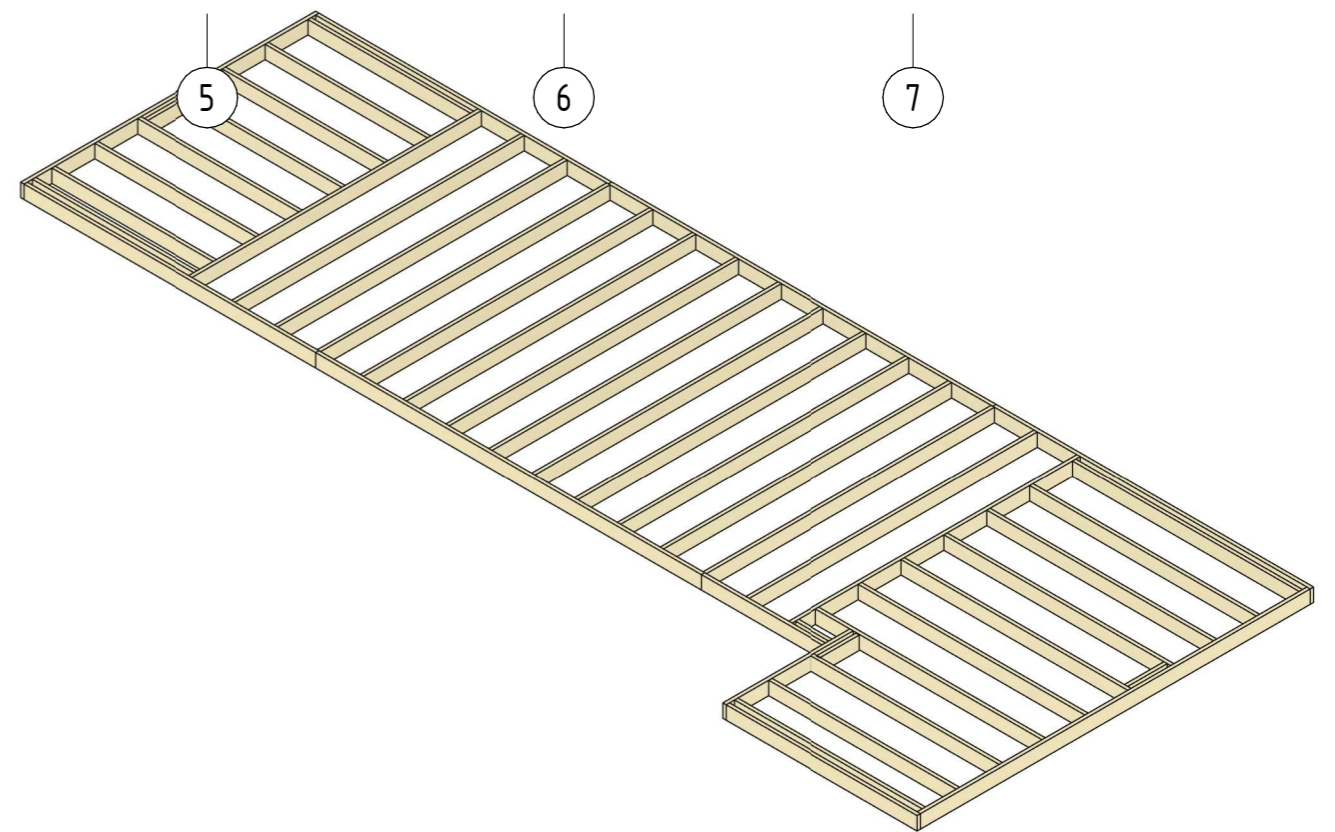
Инв. № подл.	
Подп. и дата	
Взам. инв. №	

Изм.	Кол.уч.	Лист	№ док.	Подп.	Дата	№2170_102_88 - КР 2 этаж	Лист
							КР18

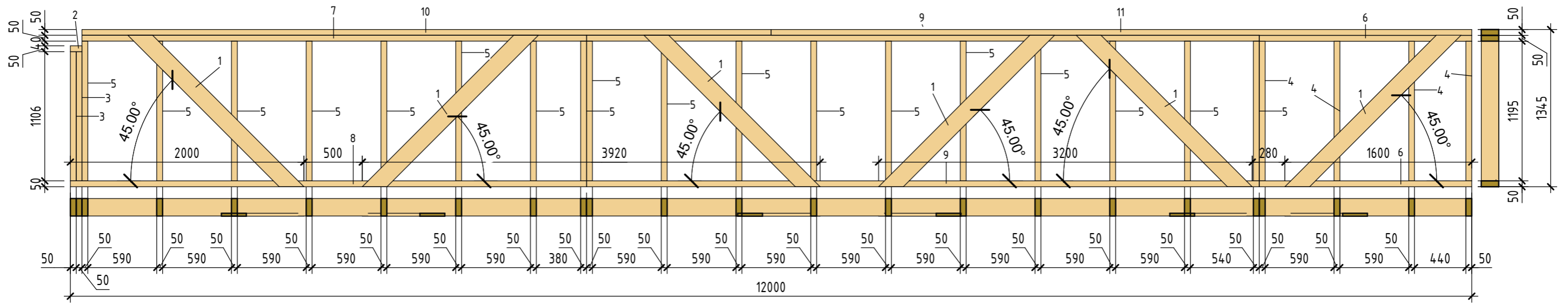


Ведомость каркаса ПК2

Марка	A	B	L	К-во	Объем	Уровень	Метка основы	Комментарии
1	50	200	515	1	0.01 м³	2 этаж	ПК2	
2	50	200	590	3	0.02 м³	2 этаж	ПК2	
3	50	200	1820	1	0.02 м³	2 этаж	ПК2	
4	50	200	1915	1	0.02 м³	2 этаж	ПК2	
5	50	200	2425	8	0.19 м³	2 этаж	ПК2	
6	50	200	2820	3	0.08 м³	2 этаж	ПК2	
7	50	200	2870	1	0.03 м³	2 этаж	ПК2	
8	50	200	3385	7	0.24 м³	2 этаж	ПК2	
9	50	200	4320	15	0.65 м³	2 этаж	ПК2	
10	50	200	4370	2	0.09 м³	2 этаж	ПК2	
11	50	200	4420	1	0.04 м³	2 этаж	ПК2	
12	50	200	4740	1	0.05 м³	2 этаж	ПК2	
13	50	200	5760	2	0.12 м³	2 этаж	ПК2	
14	50	200	5820	1	0.06 м³	2 этаж	ПК2	
					1.60 м³			

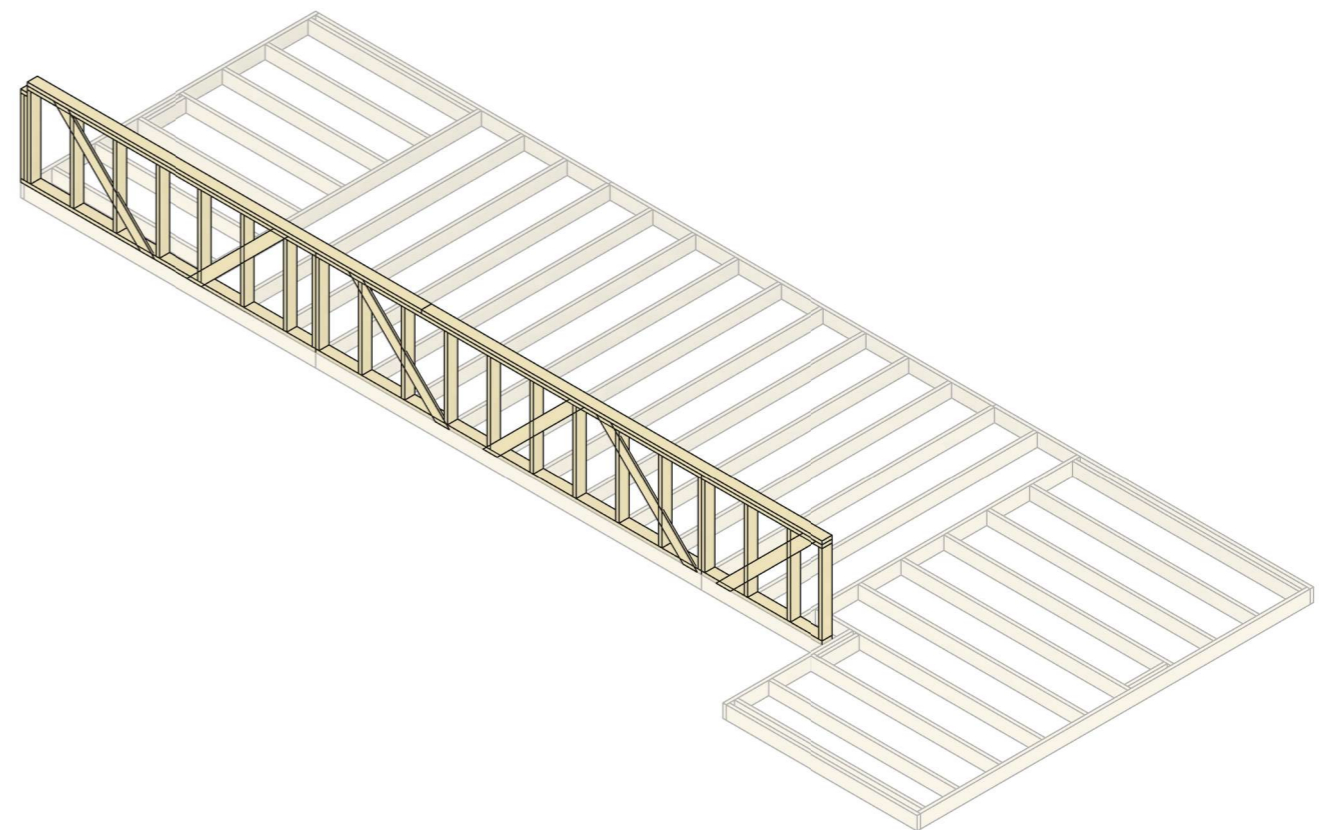


Согласовано			
Взам. инв. №			
Подп. и дата			
Инв. № подл.			



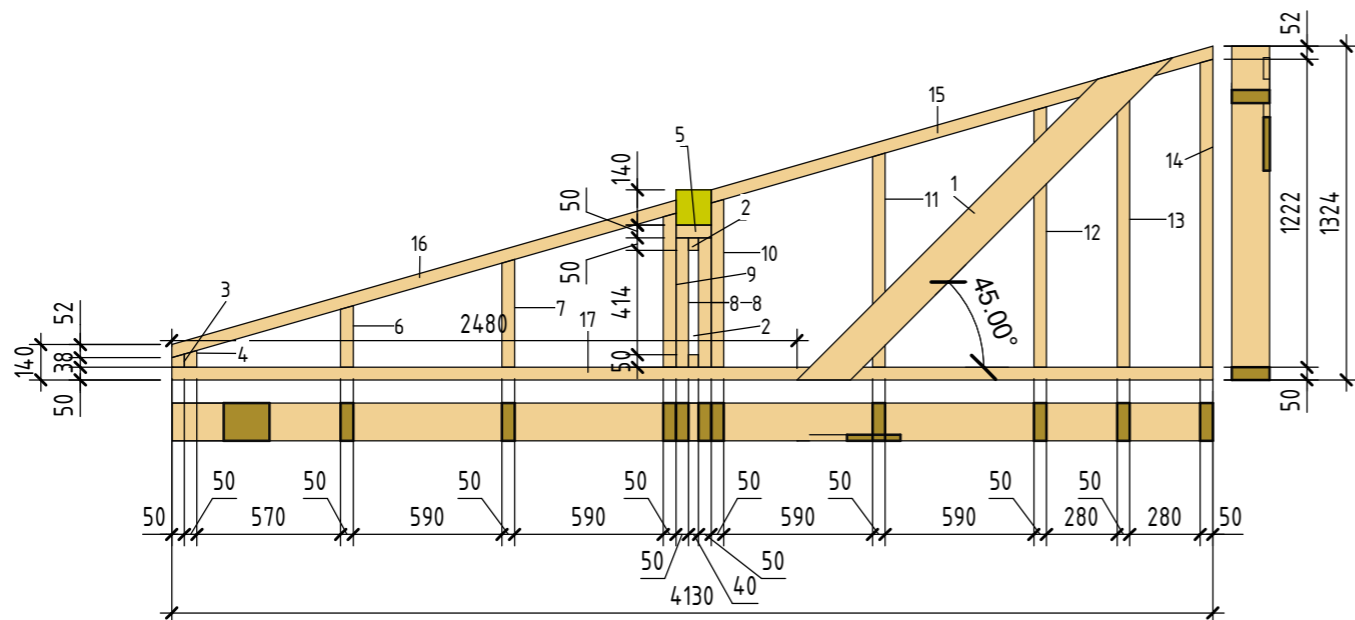
Ведомость каркаса СТБ ВВЕРХ

Марка	A	B	L	К-во	Объем	Уровень	Метка основы	Комментарии
1	25	150	1982	6	0.04 м ³	2 этаж	СТБ	
					0.04 м ³			
2	50	150	100	1	0.00 м ³	2 этаж	СТБ	
3	50	150	1106	2	0.02 м ³	2 этаж	СТБ	
4	50	150	1195	4	0.04 м ³	2 этаж	СТБ	
5	50	150	1196	18	0.16 м ³	2 этаж	СТБ	
6	50	150	1820	2	0.03 м ³	2 этаж	СТБ	
7	50	150	4320	1	0.03 м ³	2 этаж	СТБ	
8	50	150	4420	1	0.03 м ³	2 этаж	СТБ	
9	50	150	5760	2	0.09 м ³	2 этаж	СТБ	
10	50	150	5900	1	0.04 м ³	2 этаж	СТБ	
11	50	150	6000	1	0.05 м ³	2 этаж	СТБ	
					0.48 м ³			



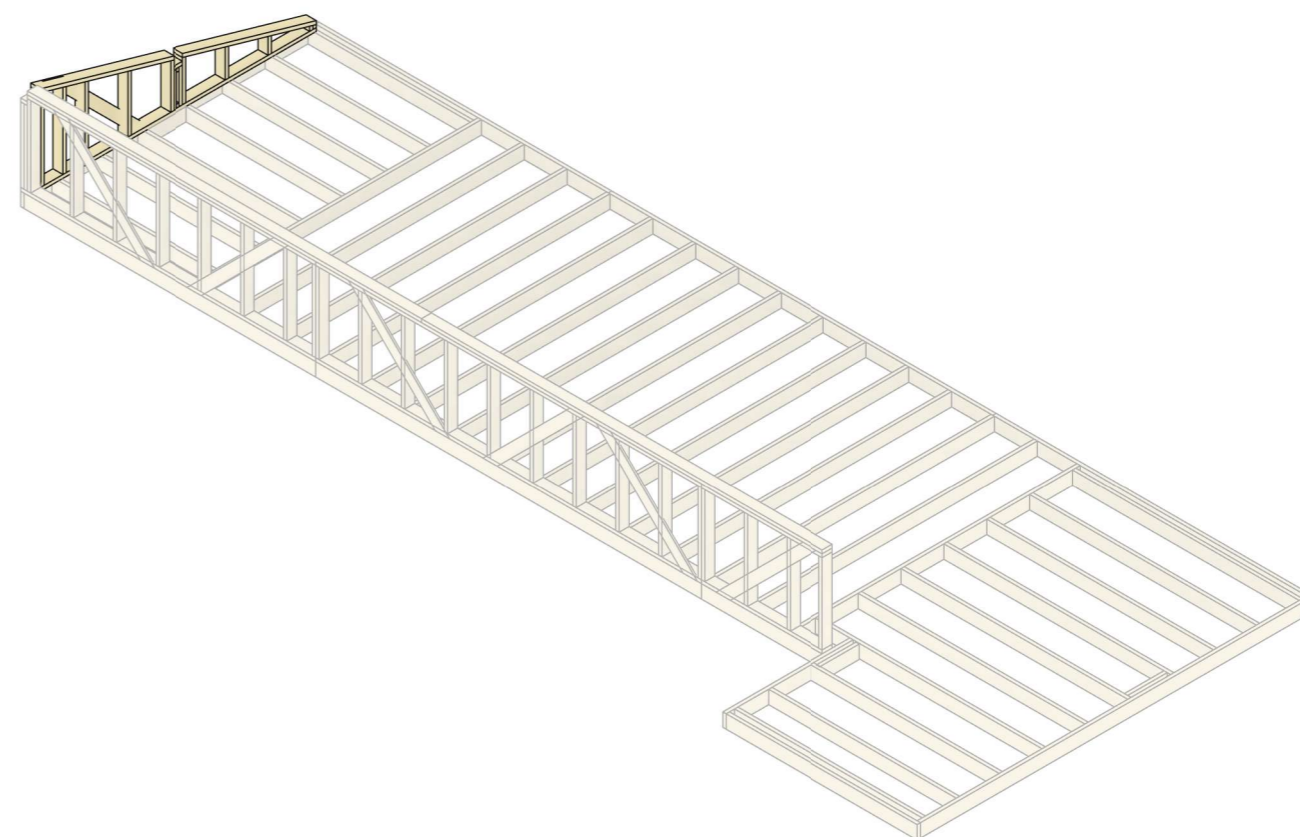
Согласовано			
Взам. инв. №			
Подп. и дата			
Инв. № подл.			

Изм.	Кол.уч.	Лист	№ док.	Подп.	Дата	№2170_102_88 - КР СТБ ВВЕРХ	Лист КР20
------	---------	------	--------	-------	------	--------------------------------	--------------



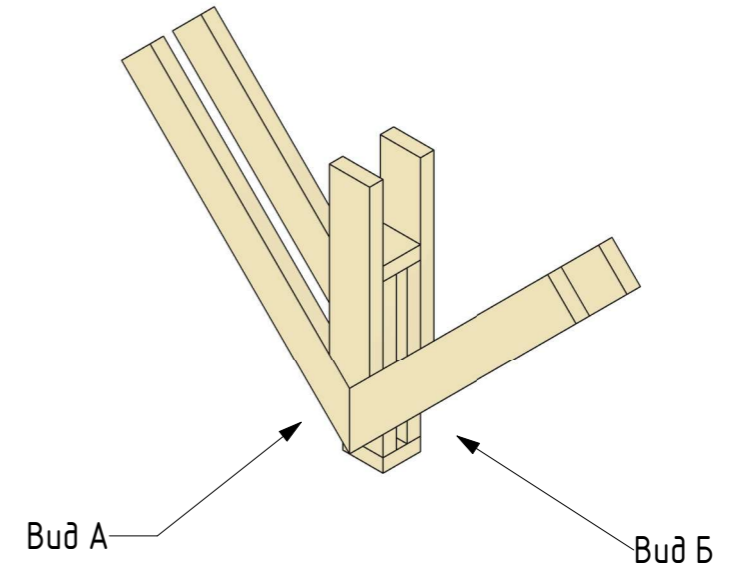
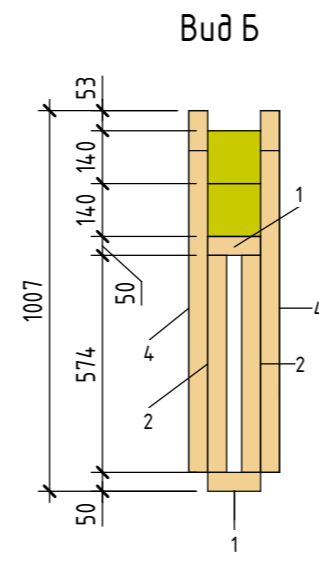
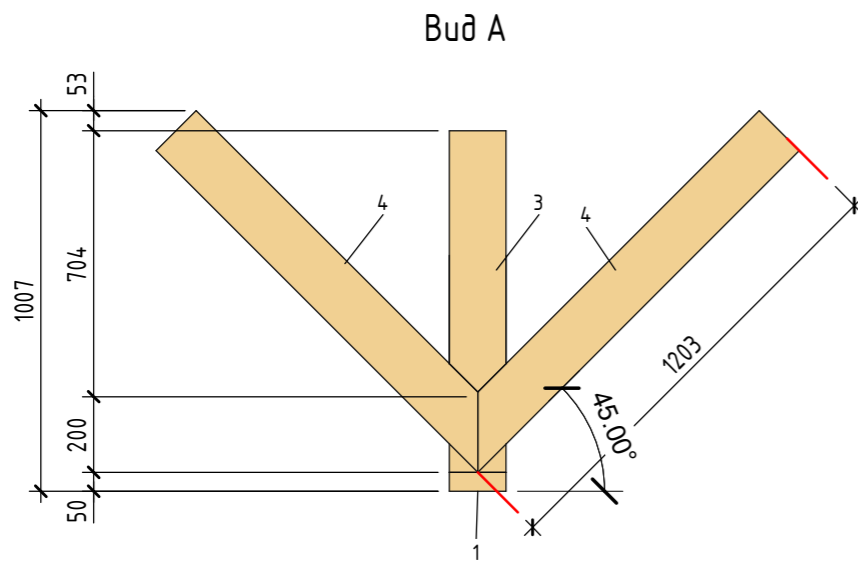
Ведомость каркаса СТ2 ВВЕРХ

Марка	A	B	L	К-во	Объем	Уровень	Метка основы	Комментарии
1	25	150	1958	1	0.01 м ³	2 этаж	СТ2	
					0.01 м ³			
2	50	150	40	2	0.00 м ³	2 этаж	СТ2	
3	50	150	52	1	0.00 м ³	2 этаж	СТ2	
4	50	150	67	1	0.00 м ³	2 этаж	СТ2	
5	50	150	140	1	0.00 м ³	2 этаж	СТ2	
6	50	150	244	1	0.00 м ³	2 этаж	СТ2	
7	50	150	428	1	0.00 м ³	2 этаж	СТ2	
8	50	150	514	2	0.01 м ³	2 этаж	СТ2	
9	50	150	611	1	0.00 м ³	2 этаж	СТ2	
10	50	150	666	1	0.00 м ³	2 этаж	СТ2	
11	50	150	849	1	0.01 м ³	2 этаж	СТ2	
12	50	150	1033	1	0.01 м ³	2 этаж	СТ2	
13	50	150	1128	1	0.01 м ³	2 этаж	СТ2	
14	50	150	1222	1	0.01 м ³	2 этаж	СТ2	
15	50	150	2085	1	0.02 м ³	2 этаж	СТ2	
16	50	150	2095	1	0.02 м ³	2 этаж	СТ2	
17	50	150	4130	1	0.03 м ³	2 этаж	СТ2	
					0.12 м ³			



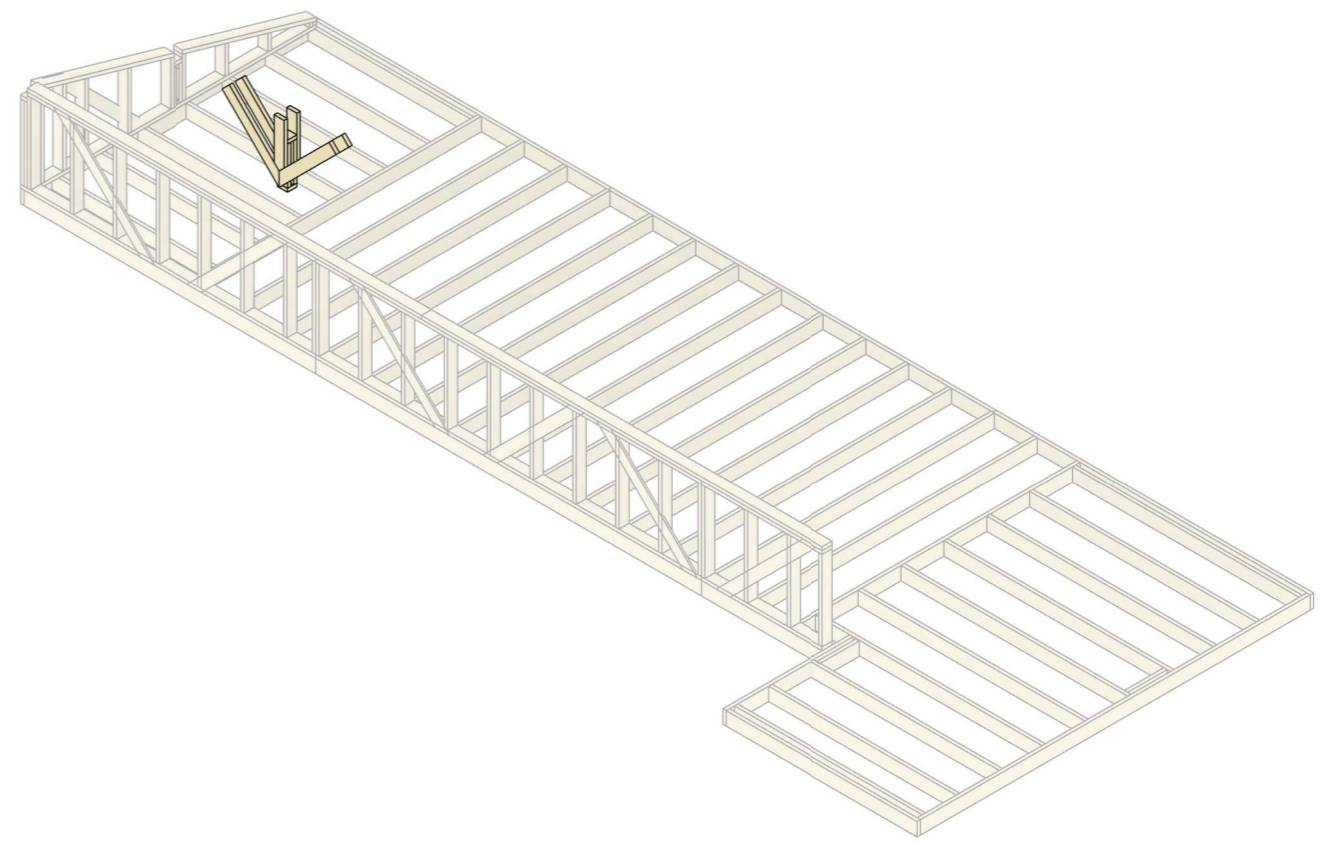
Согласовано	
Взам. инв. №	
Подп. и дата	
Инв. № подл.	

Изм.	Кол.уч.	Лист	№ док.	Подп.	Дата	№2170_102_88 - КР	Лист
						СТ2 ВВЕРХ	КР21



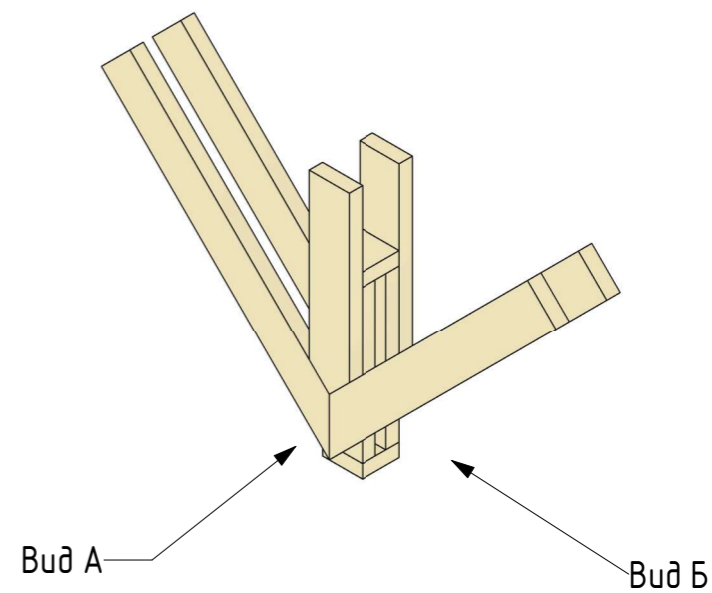
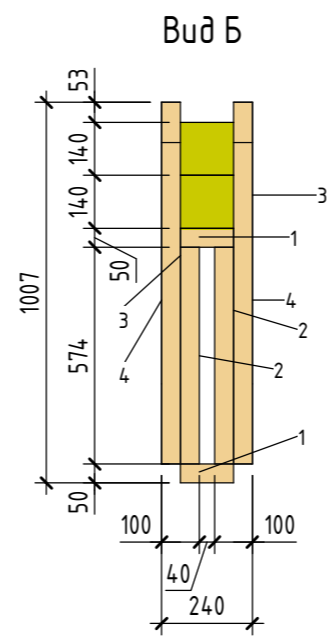
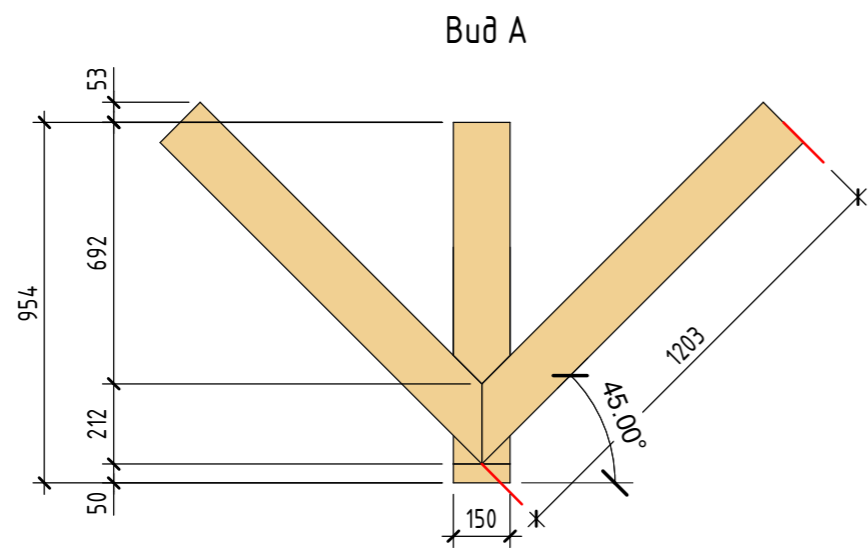
Ведомость каркаса СТЗ ВВЕРХ

Марка	A	B	L	К-во	Объем	Уровень	Метка основы	Комментарии
1	50	150	140	2	0.00 м ³	2 этаж	СТЗ	
2	50	150	574	2	0.01 м ³	2 этаж	СТЗ	
3	50	150	692	2	0.01 м ³	2 этаж	СТЗ	
4	50	150	1203	4	0.03 м ³	2 этаж	СТЗ	
					0.05 м ³			



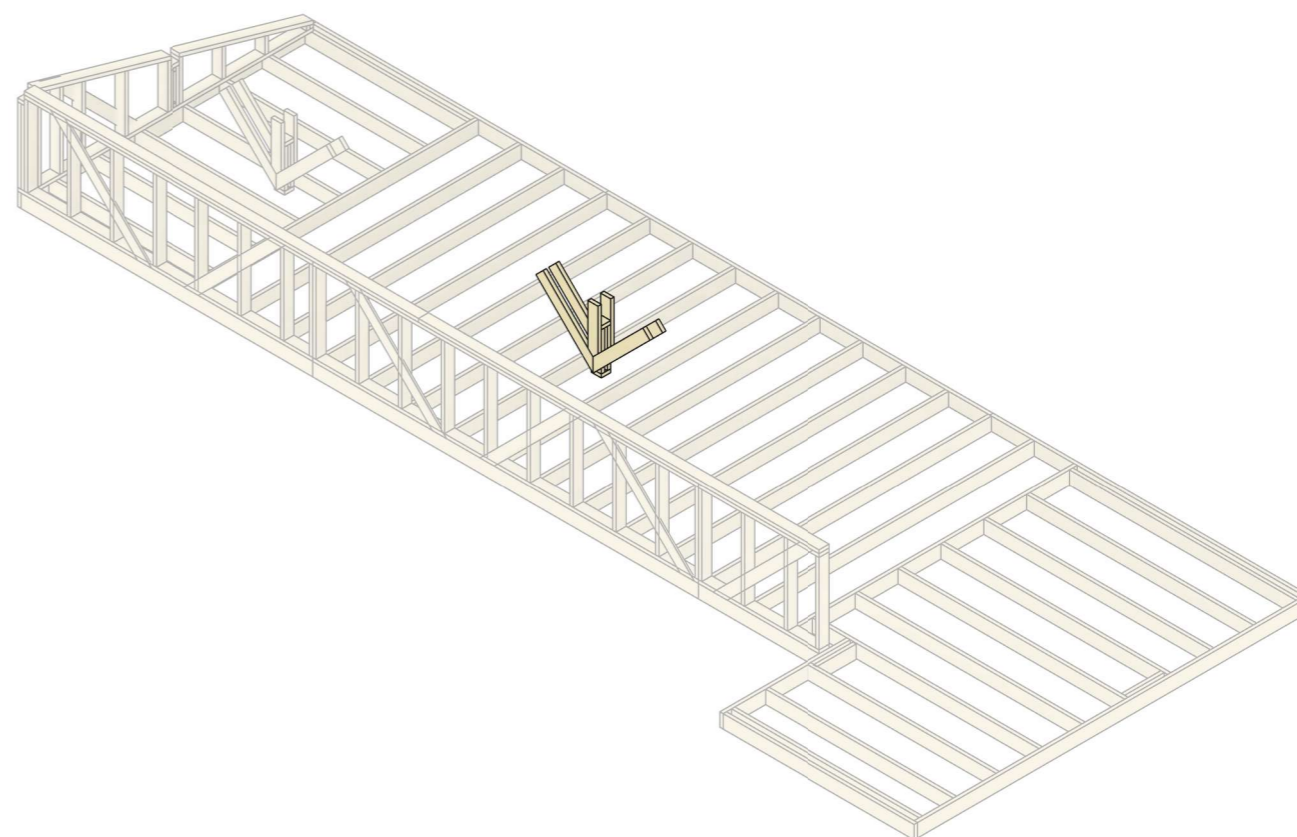
Согласовано	
Взам. инв. №	
Подп. и дата	
Инв. № подл.	

Изм.	Кол.уч.	Лист	№ док.	Подп.	Дата	№2170_102_88 - КР СТЗ ВВЕРХ	Лист
							КР22



Ведомость каркаса СТ4 ВВЕРХ

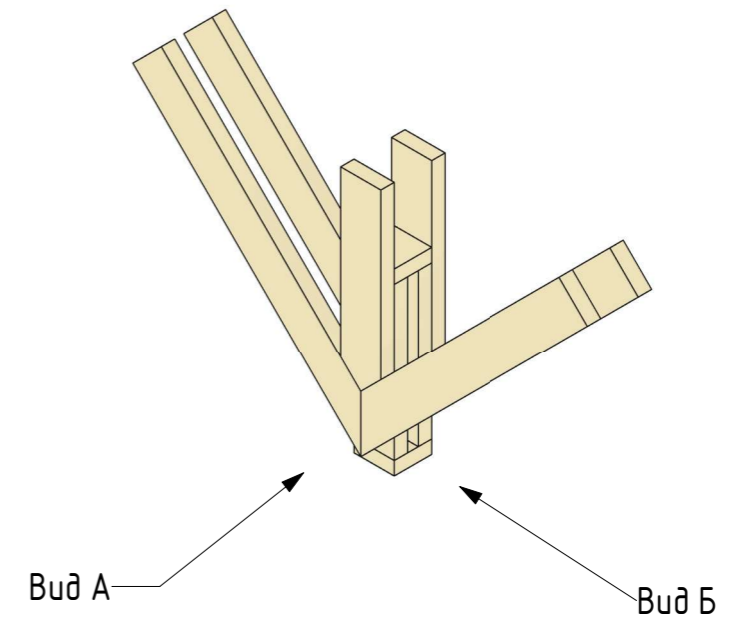
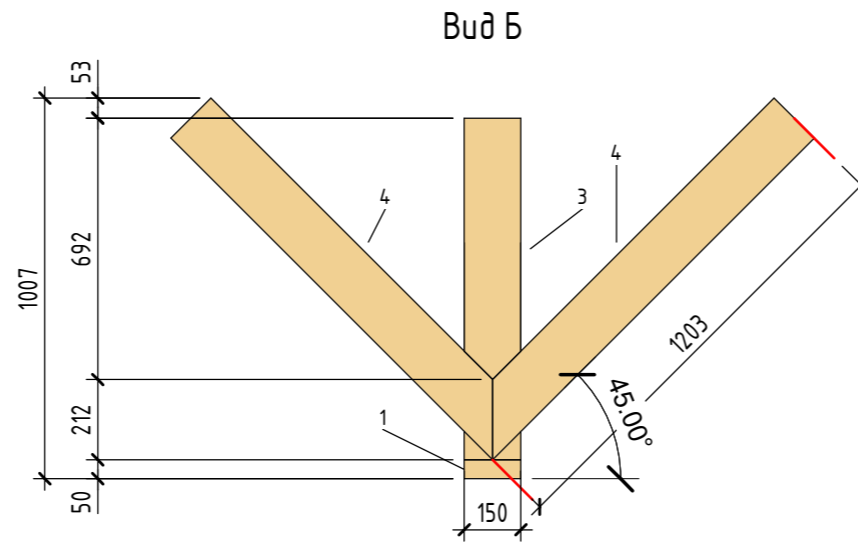
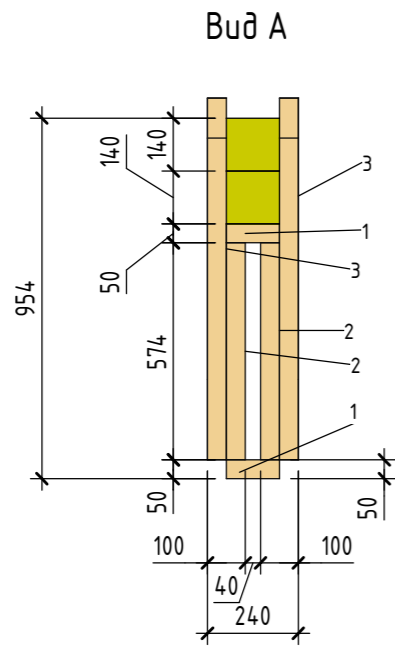
Марка	A	B	L	К-во	Объем	Уровень	Метка основы	Комментарии
1	50	150	140	2	0.00 м³	2 этаж	СТ4	
2	50	150	574	2	0.01 м³	2 этаж	СТ4	
3	50	150	692	2	0.01 м³	2 этаж	СТ4	
4	50	150	1203	4	0.03 м³	2 этаж	СТ4	
					0.05 м³			



Согласовано

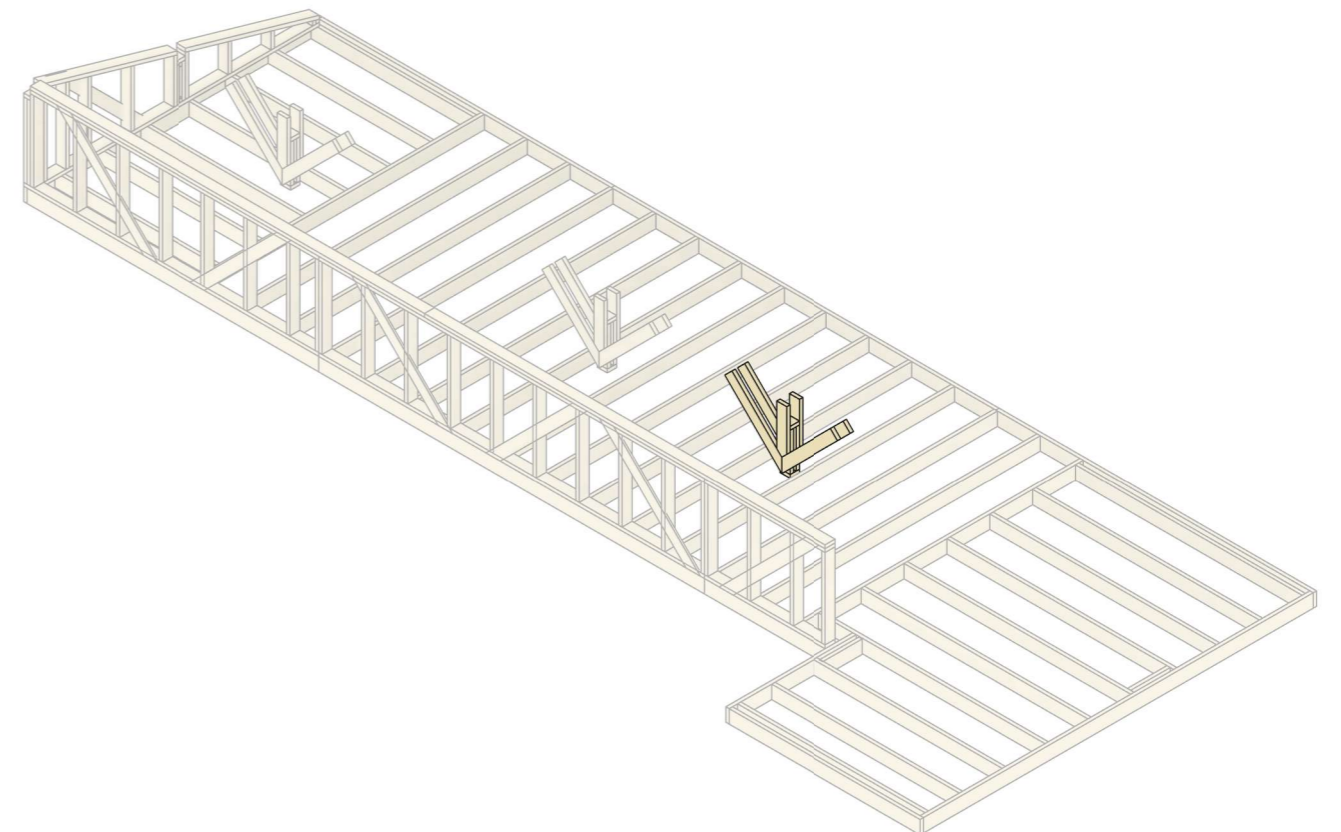
Взам. инв. №
Подп. и дата
Инв. № подл.

Изм.	Кол.уч.	Лист	№ док.	Подп.	Дата	№2170_102_88 - КР СТ4 ВВЕРХ	Лист
							КР23



Ведомость каркаса СТ5 ВВЕРХ

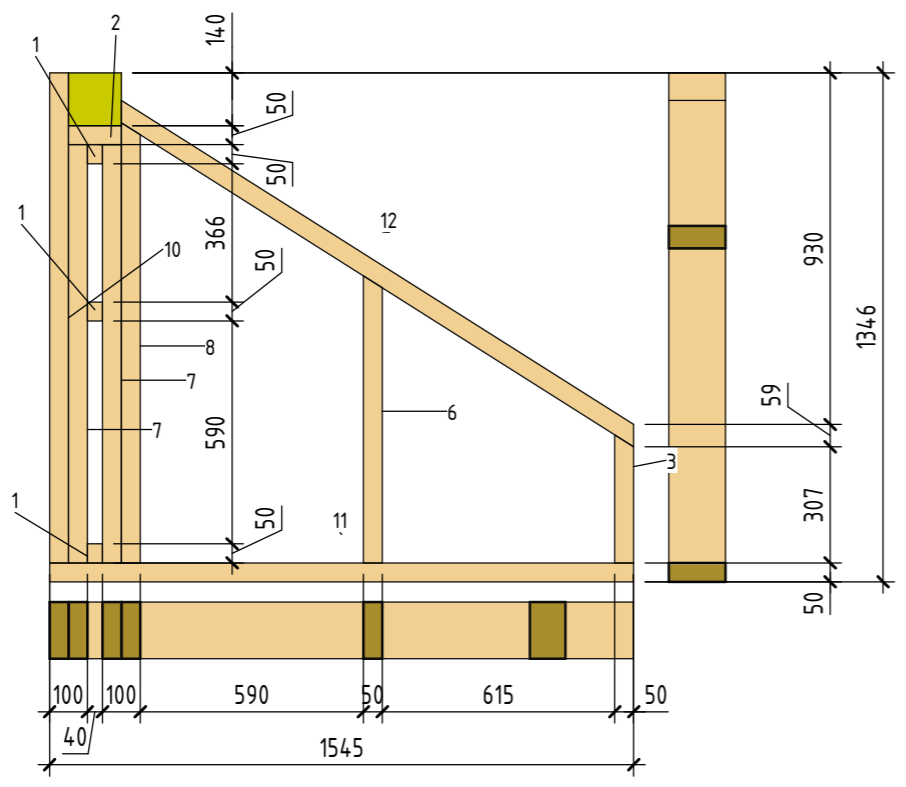
Марка	А	В	Л	К-во	Объем	Уровень	Метка основы	Комментарии
1	50	150	140	2	0.00 м ³	2 этаж	СТ5	
2	50	150	574	2	0.01 м ³	2 этаж	СТ5	
3	50	150	692	2	0.01 м ³	2 этаж	СТ5	
4	50	150	1203	4	0.03 м ³ 0.05 м ³	2 этаж	СТ5	



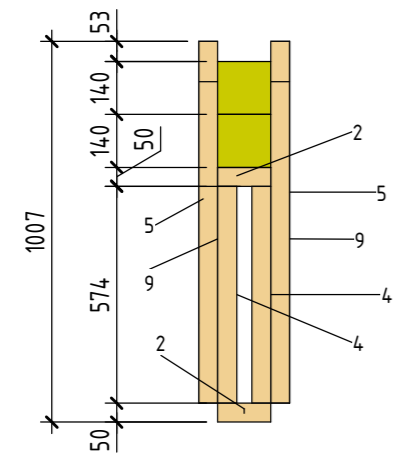
Согласовано

Взам. инв. №
Подп. и дата
Инв. № подл.

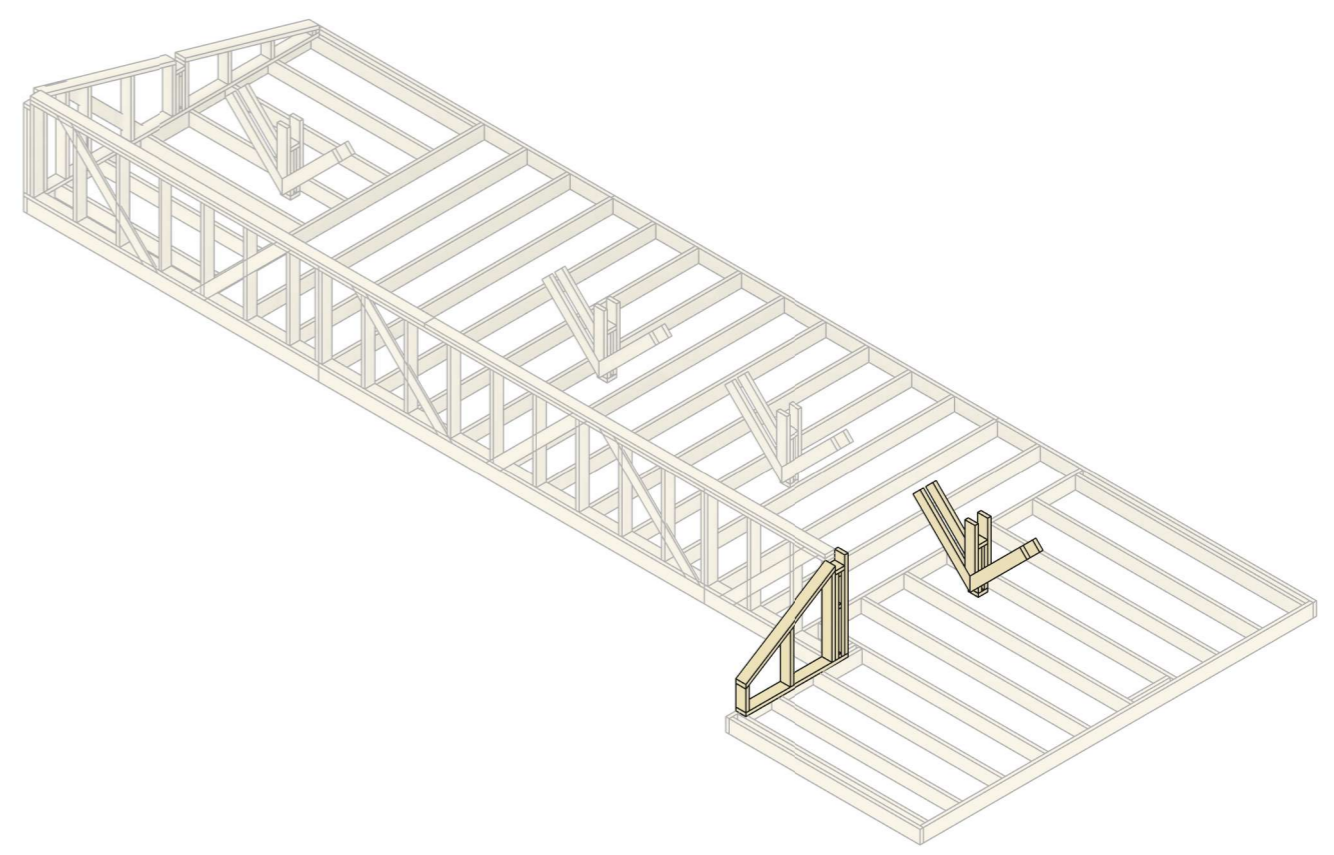
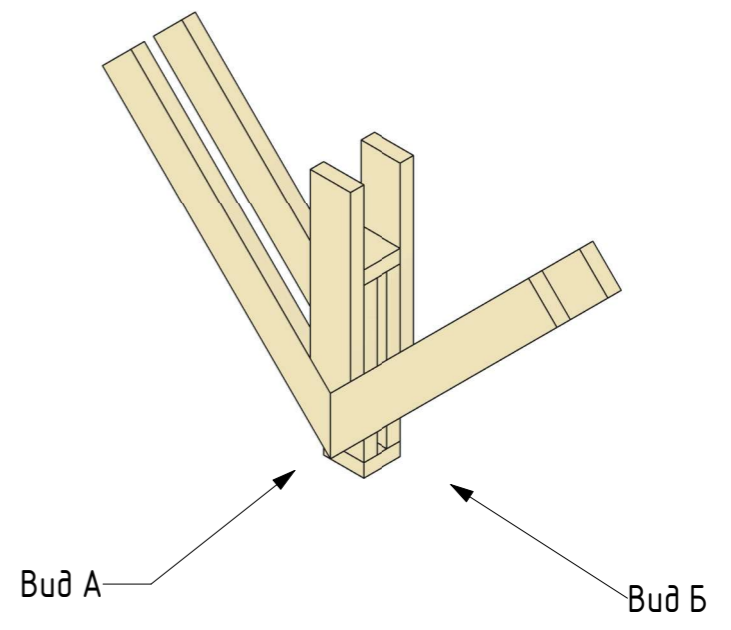
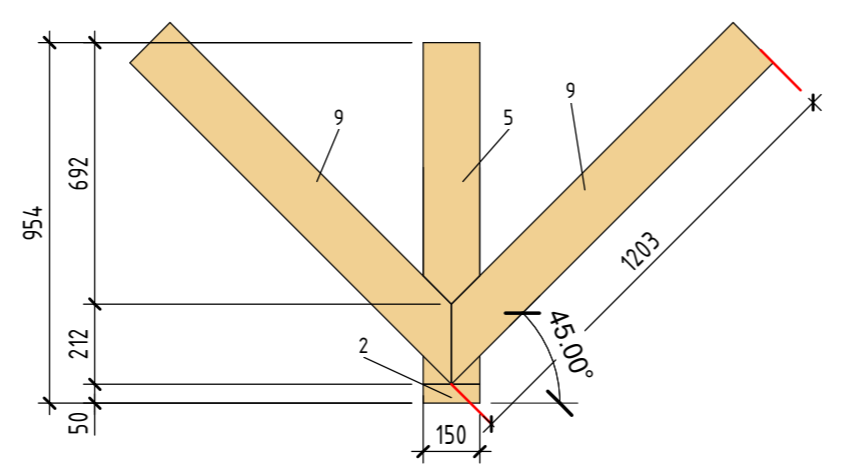
Изм.	Кол.уч.	Лист	№ док.	Подп.	Дата	№2170_102_88 - КР СТ5 ВВЕРХ	Лист
							КР24



Вид А



Вид Б

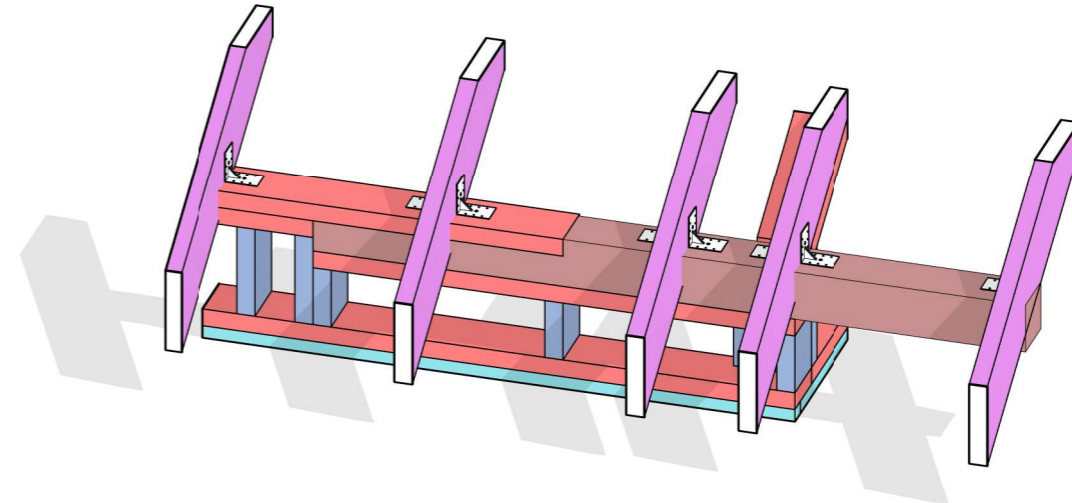
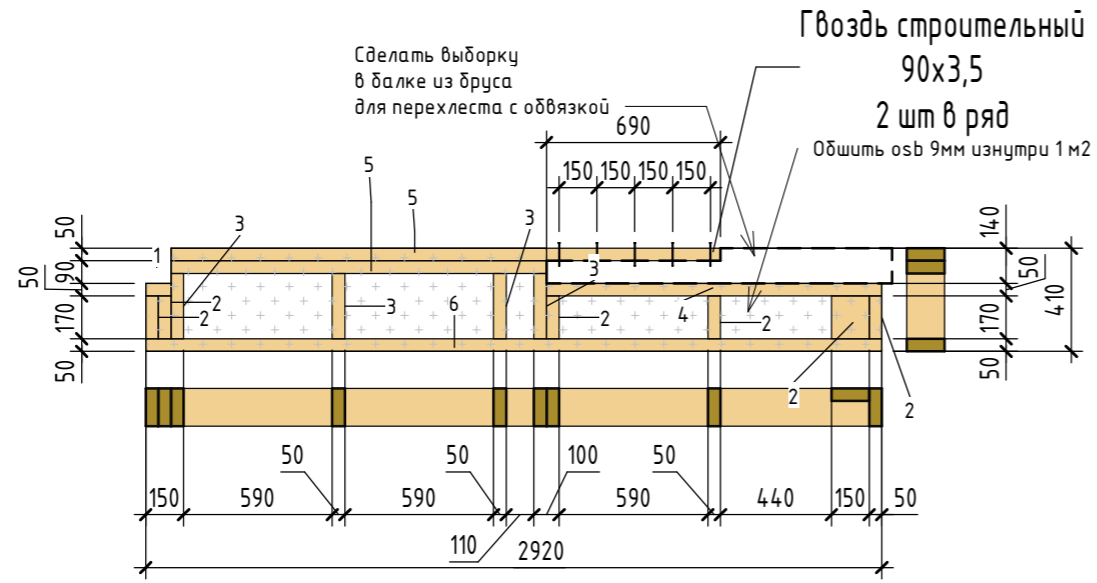


Ведомость каркаса СТ6 ВВЕРХ

Марка	А	В	Л	К-во	Объем	Уровень	Метка основы	Комментарии
1	50	150	40	3	0.00 м³	2 этаж	СТ6	
2	50	150	140	3	0.00 м³	2 этаж	СТ6	
3	50	150	338	1	0.00 м³	2 этаж	СТ6	
4	50	150	574	2	0.01 м³	2 этаж	СТ6	
5	50	150	692	2	0.01 м³	2 этаж	СТ6	
6	50	150	759	1	0.01 м³	2 этаж	СТ6	
7	50	150	1106	2	0.02 м³	2 этаж	СТ6	
8	50	150	1164	1	0.01 м³	2 этаж	СТ6	
9	50	150	1203	4	0.03 м³	2 этаж	СТ6	
10	50	150	1296	1	0.01 м³	2 этаж	СТ6	
11	50	150	1545	1	0.01 м³	2 этаж	СТ6	
12	50	150	1635	1	0.01 м³	2 этаж	СТ6	
					0.12 м³			

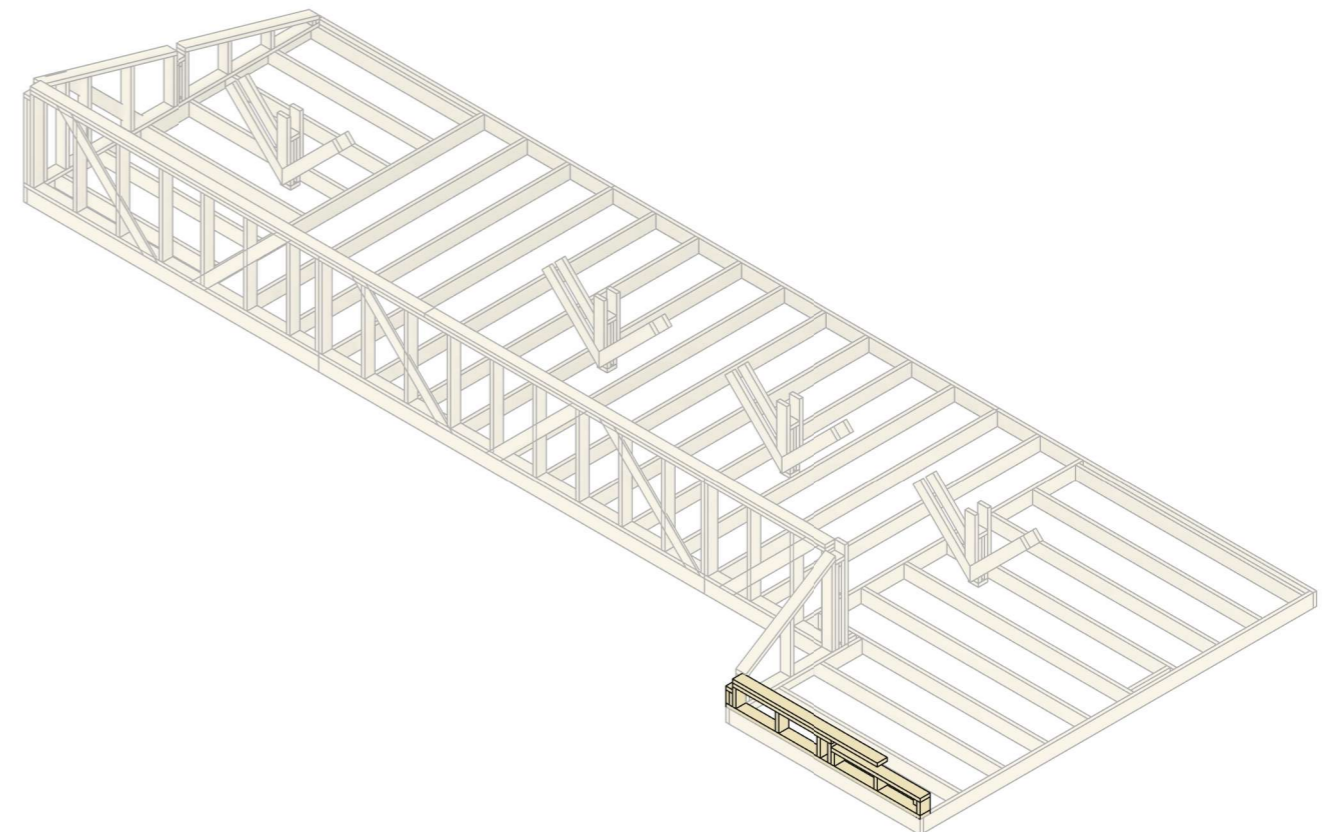
Согласовано	
Инв. № подл.	Взам. инв. №
Подп. и дата	

Изм.	Кол.уч.	Лист	№ док.	Подп.	Дата	№2170_102_88 - КР СТ6 ВВЕРХ	Лист КР25
------	---------	------	--------	-------	------	--------------------------------	--------------



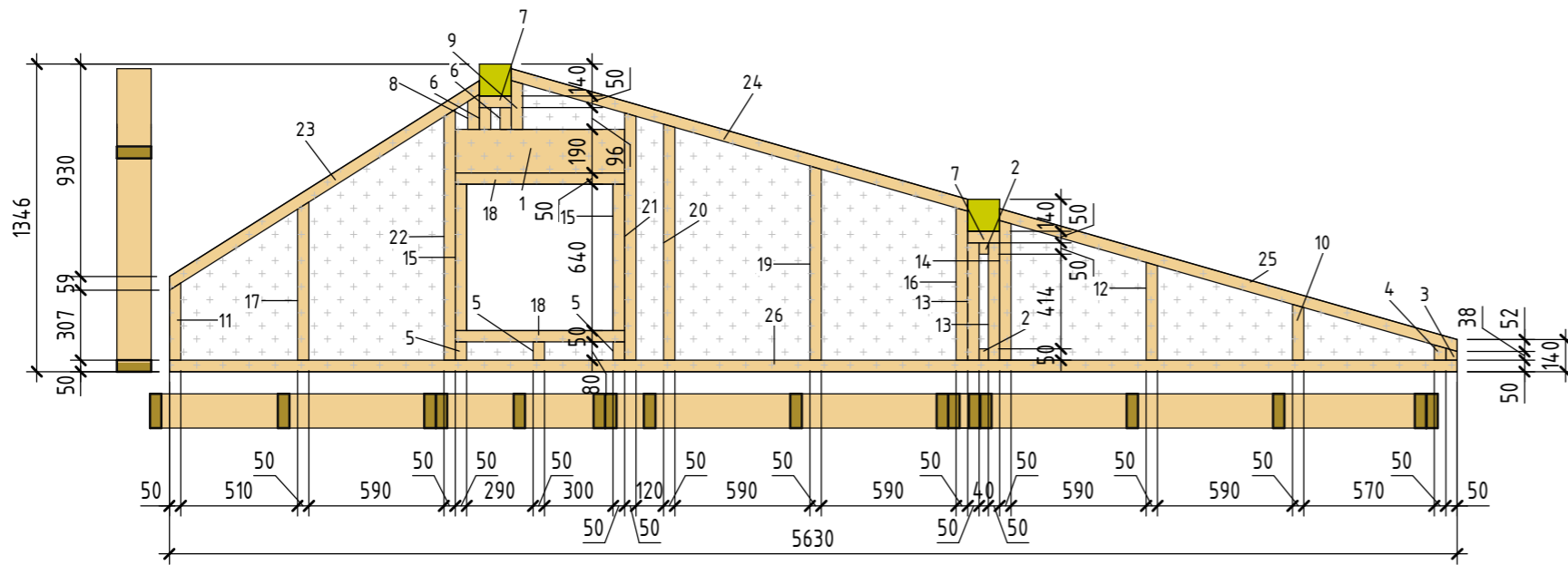
Ведомость каркаса СТА ВВЕРХ

Марка	A	B	L	К-во	Объем	Уровень	Метка основы	Комментарии
1	50	150	100	1	0.00 м ³	2 этаж	СТА	
2	50	150	170	6	0.01 м ³	2 этаж	СТА	
3	50	150	260	4	0.01 м ³	2 этаж	СТА	
4	50	150	1330	1	0.01 м ³	2 этаж	СТА	
5	50	150	1490	1	0.01 м ³	2 этаж	СТА	
5	50	150	2180	1	0.02 м ³	2 этаж	СТА	
6	50	150	2920	1	0.02 м ³	2 этаж	СТА	
					0.08 м ³			



Согласовано			
Взам. инв. №			
Подп. и дата			
Инв. № подл.			

Изм.	Кол.уч.	Лист	№ док.	Подп.	Дата	№2170_102_88 - КР СТА ВВЕРХ	Лист КР26
------	---------	------	--------	-------	------	--------------------------------	--------------

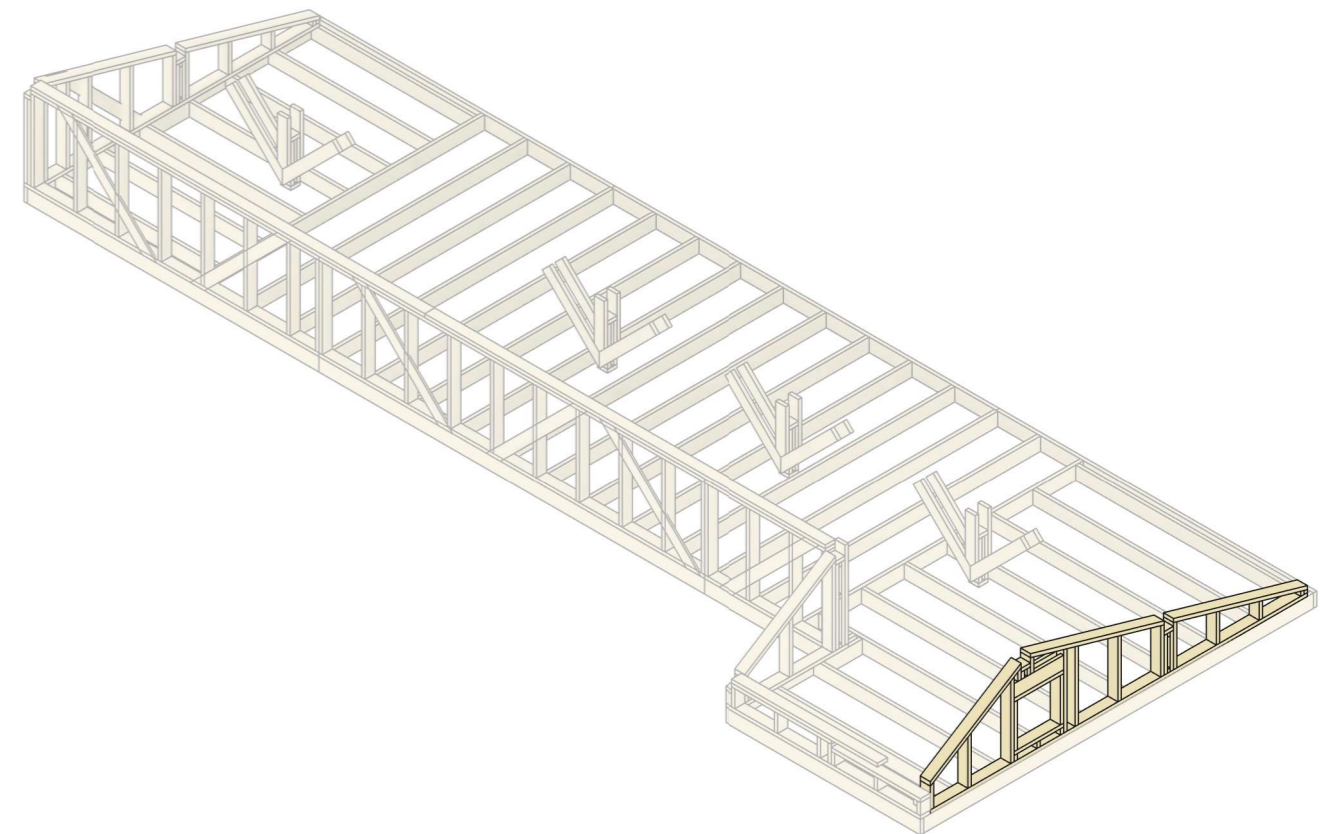


Ведомость каркаса СТ7 ВВЕРХ

Марка	A	B	L	К-во	Объем	Уровень	Метка основы	Комментарии
1	45	190	740	2	0.01 м ³	2 этаж	СТ7	
					0.01 м ³			
2	50	150	40	2	0.00 м ³	2 этаж	СТ7	
3	50	150	52	1	0.00 м ³	2 этаж	СТ7	
4	50	150	67	1	0.00 м ³	2 этаж	СТ7	
5	50	150	80	3	0.00 м ³	2 этаж	СТ7	
6	50	150	96	2	0.00 м ³	2 этаж	СТ7	
7	50	150	140	2	0.00 м ³	2 этаж	СТ7	
8	50	150	154	1	0.00 м ³	2 этаж	СТ7	
9	50	150	214	1	0.00 м ³	2 этаж	СТ7	
10	50	150	244	1	0.00 м ³	2 этаж	СТ7	
11	50	150	338	1	0.00 м ³	2 этаж	СТ7	
12	50	150	428	1	0.00 м ³	2 этаж	СТ7	
13	50	150	514	2	0.01 м ³	2 этаж	СТ7	

Ведомость каркаса СТ7 ВВЕРХ

Марка	A	B	L	К-во	Объем	Уровень	Метка основы	Комментарии
14	50	150	611	1	0.00 м ³	2 этаж	СТ7	
15	50	150	640	2	0.01 м ³	2 этаж	СТ7	
16	50	150	666	1	0.00 м ³	2 этаж	СТ7	
17	50	150	693	1	0.01 м ³	2 этаж	СТ7	
18	50	150	740	2	0.01 м ³	2 этаж	СТ7	
19	50	150	849	1	0.01 м ³	2 этаж	СТ7	
20	50	150	1033	1	0.01 м ³	2 этаж	СТ7	
21	50	150	1082	1	0.01 м ³	2 этаж	СТ7	
22	50	150	1097	1	0.01 м ³	2 этаж	СТ7	
23	50	150	1635	1	0.01 м ³	2 этаж	СТ7	
24	50	150	2090	1	0.02 м ³	2 этаж	СТ7	
25	50	150	2095	1	0.02 м ³	2 этаж	СТ7	
26	50	150	5630	1	0.04 м ³	2 этаж	СТ7	
					0.18 м ³			



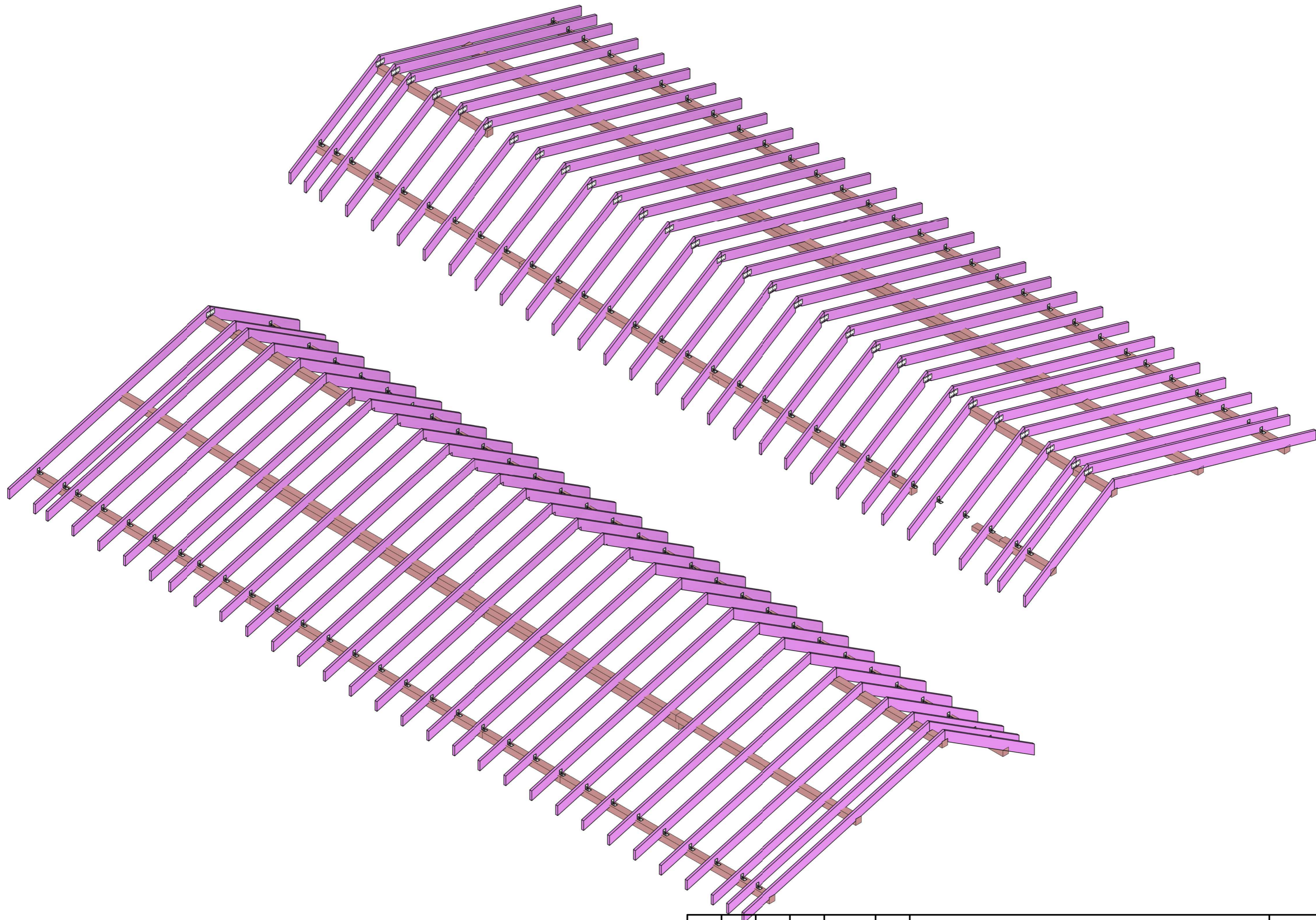
Согласовано

Взам. инв. №

Подп. и дата

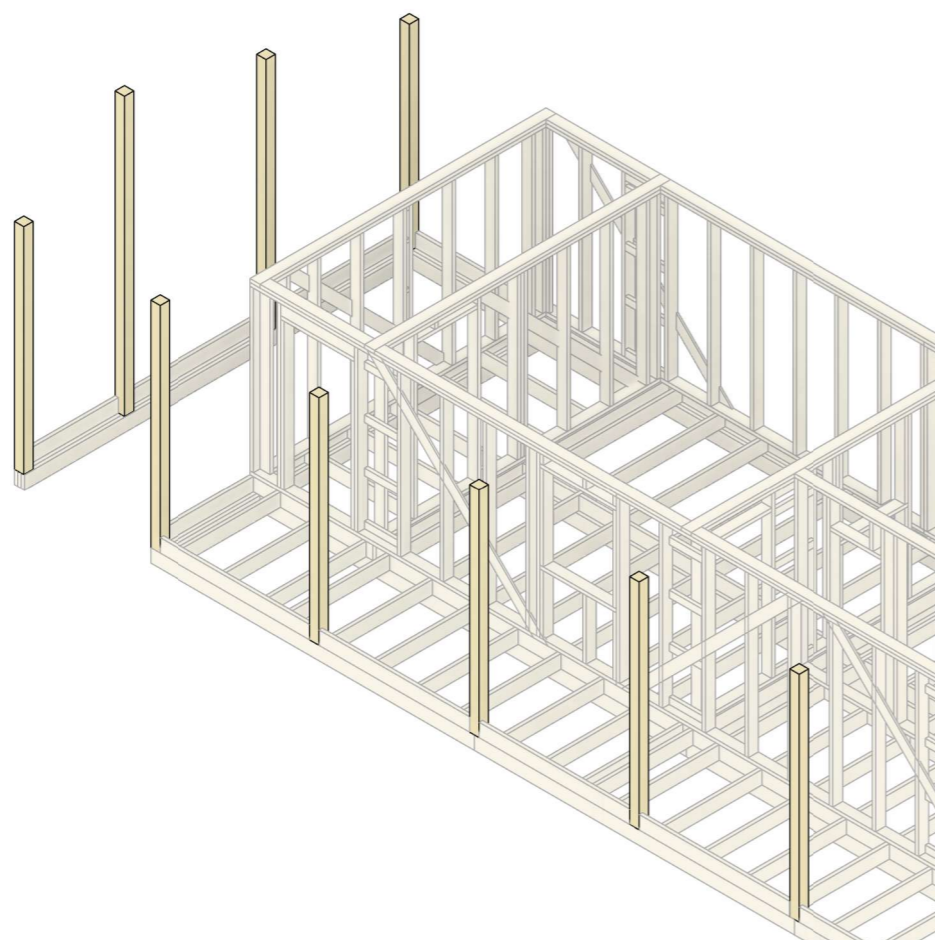
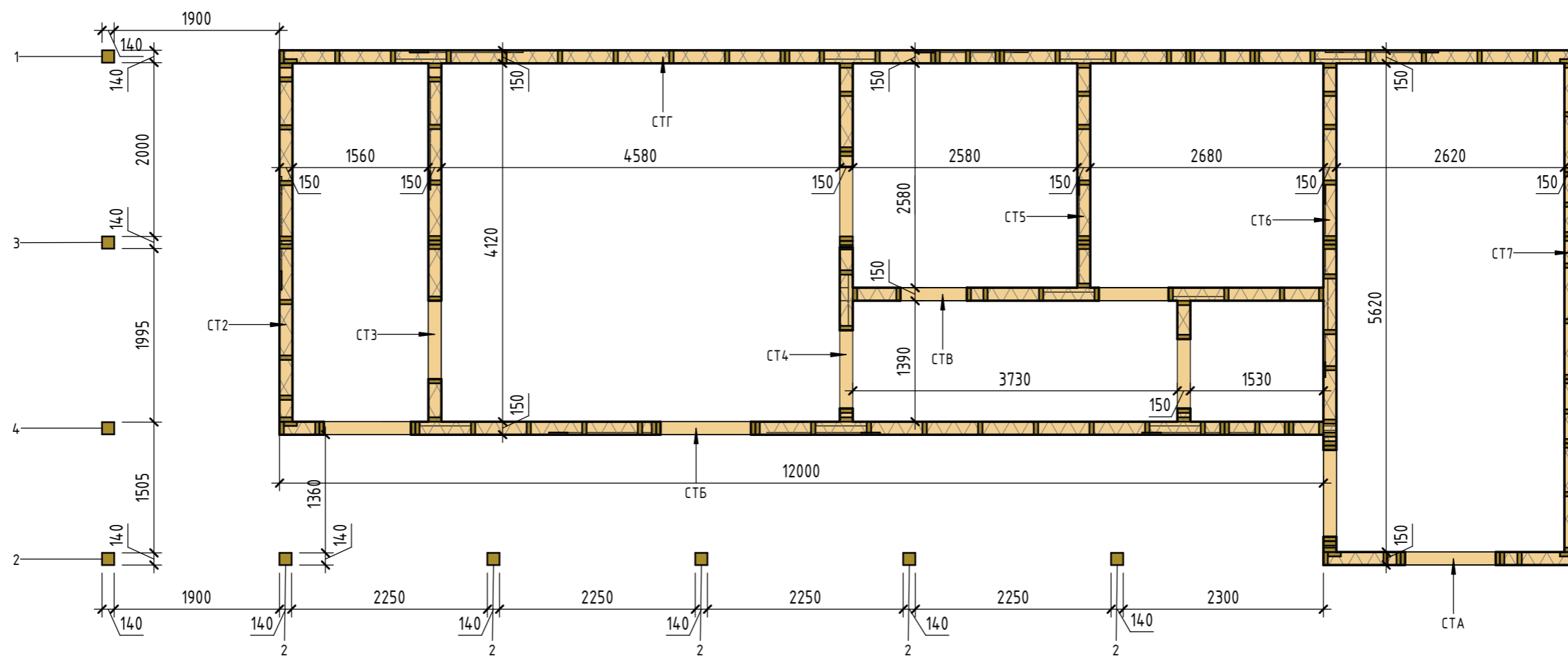
Инв. № подл.

Изм.	Кол.уч.	Лист	№ док.	Подп.	Дата	№2170_102_88 - КР СТ7 ВВЕРХ	Лист КР27
------	---------	------	--------	-------	------	--------------------------------	--------------



Инв. № подл.	Подп. и дата	Взам. инв. №	Согласовано

Изм.	Кол.уч.	Лист	№ док.	Подп.	Дата	№2170_102_88 - КР Вид КР1	Лист
							КР28



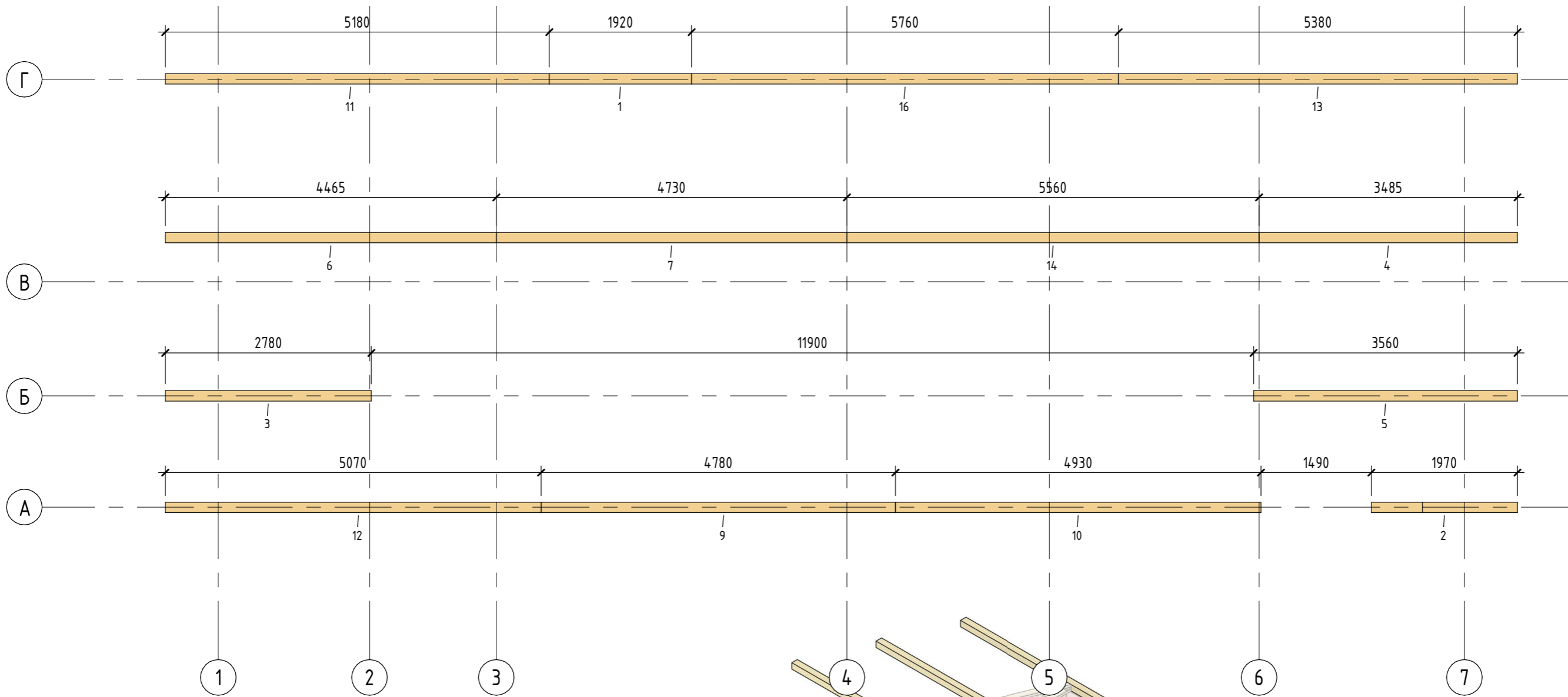
Ведомость колонн

Марка	Наименование	В	А	Л	К-во
1	Брус клееный ГОСТ 33124-2014, складская программа	140	140	2940	1
2	Брус клееный ГОСТ 33124-2014, складская программа	140	140	3210	6
3	Брус клееный ГОСТ 33124-2014, складская программа	140	140	3554	1
4	Брус клееный ГОСТ 33124-2014, складская программа	140	140	4146	1
Общий итог:					9

Согласовано

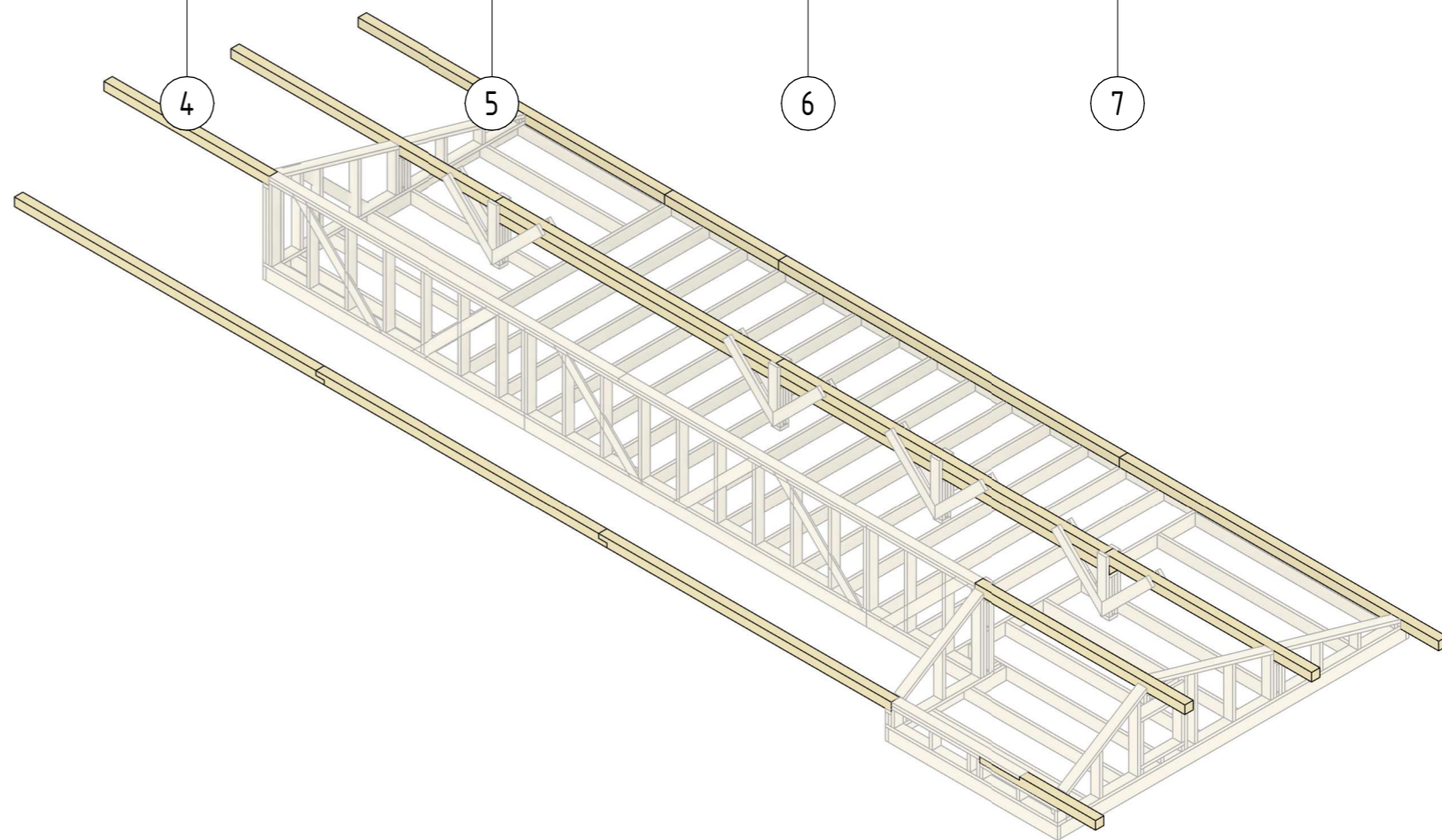
Взам. инв. №
Подп. и дата
Инв. № подл.

Изм.	Кол.уч.	Лист	№ док.	Подп.	Дата	№2170_102_88 - КР Маркировка стен и колонн	Лист
							КР29



Ведомость каркаса ПГН

Марка	А	В	Л	К-во	Объем	Уровень	Метка основы	Комментарии
1	140	140	1920	1	0.04 м ³	2 этаж	ПГН	
2	140	140	1970	1	0.03 м ³	2 этаж	ПГН	
3	140	140	2780	1	0.05 м ³	2 этаж	ПГН	
4	140	140	3485	1	0.07 м ³	2 этаж	ПГН	
5	140	140	3560	1	0.07 м ³	2 этаж	ПГН	
6	140	140	4465	1	0.09 м ³	2 этаж	ПГН	
7	140	140	4730	1	0.09 м ³	2 этаж	ПГН	
8	140	140	4805	1	0.09 м ³	2 этаж	ПГН	
9	140	140	4920	1	0.09 м ³	2 этаж	ПГН	
10	140	140	4930	1	0.10 м ³	2 этаж	ПГН	
11	140	140	5180	1	0.10 м ³	2 этаж	ПГН	
12	140	140	5210	1	0.10 м ³	2 этаж	ПГН	
13	140	140	5380	1	0.11 м ³	2 этаж	ПГН	
14	140	140	5560	1	0.11 м ³	2 этаж	ПГН	
15	140	140	5635	1	0.11 м ³	2 этаж	ПГН	
16	140	140	5760	1	0.11 м ³	2 этаж	ПГН	
					1.37 м ³			

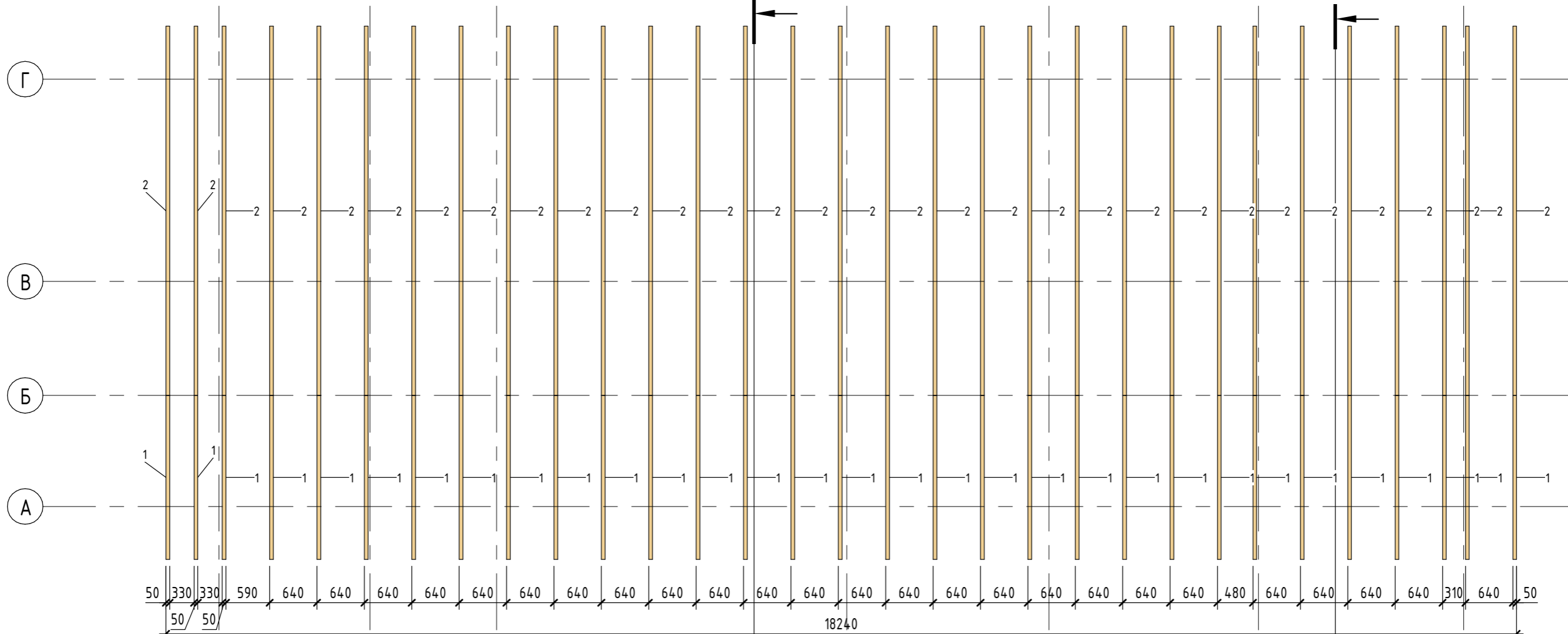


Согласовано	
Взам. инв. №	
Подп. и дата	
Инв. № подл.	

Изм.	Кол.уч.	Лист	№ док.	Подп.	Дата	№2170_102_88 - КР ПГН	Лист
							КР30

2(KP33)

1(KP32)



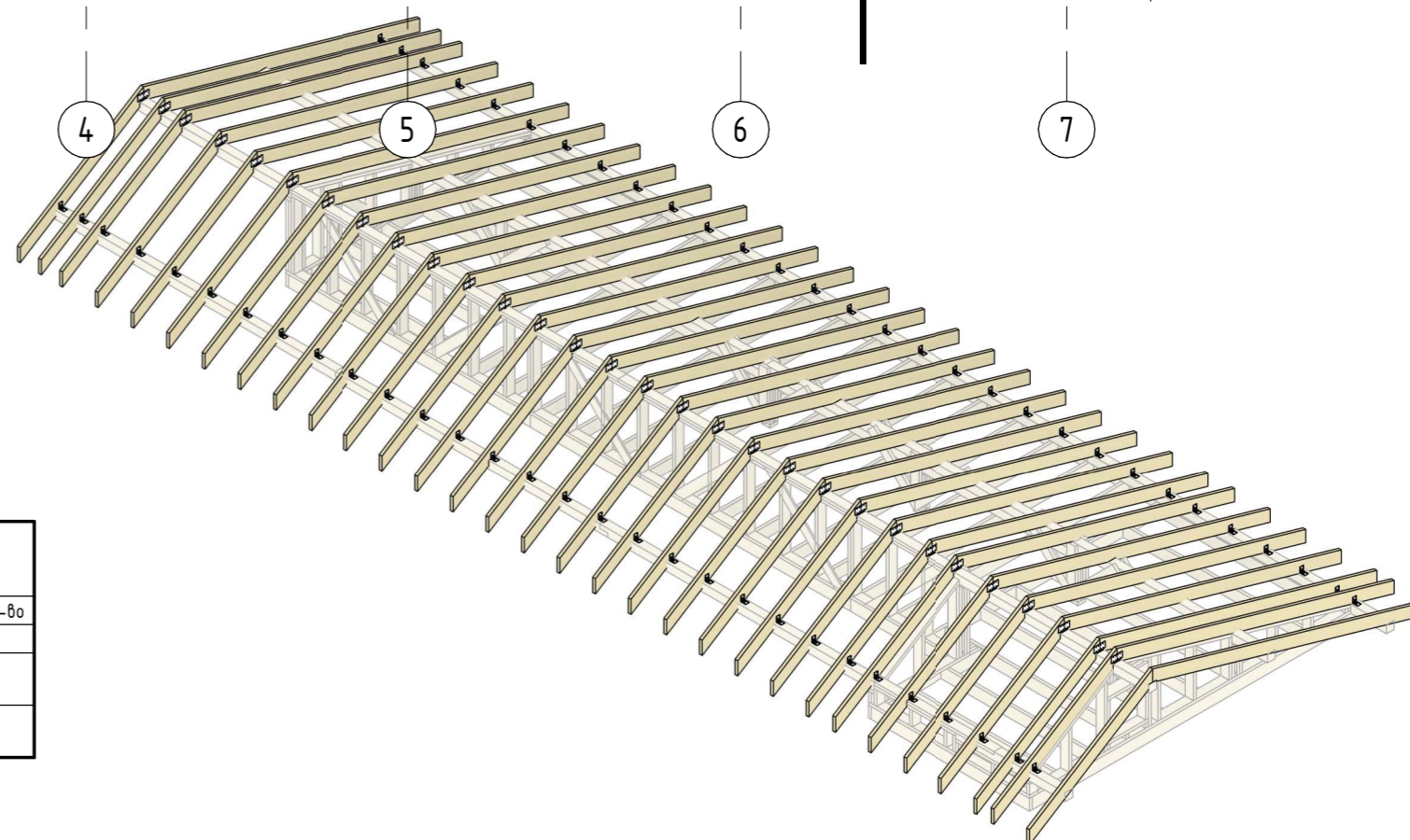
Согласовано	
Взам. инв. №	
Подп. и дата	
Инв. № подл.	

Ведомость каркаса КР1

Марка	A	B	L	К-во	Объем	Уровень	Метка основы	Комментарии
1	50	200	2747	31	0.81 м³	2 этаж	КР1	
2	50	200	5243	31	1.61 м³	2 этаж	КР1	
					2.41 м³			

Ведомость крепежа КР1

Поз.	Обозначение	Наименование	Марка, модель	Производитель	Артикул	Ед. изм.	Кол-во
КР1		Пластина крепежная перфорированная оцинкованная	100x200	ЗУБР		шт.	31
		Уголок крепежный оцинкованный усиленный	90x90x65	ЗУБР		шт.	120



Изм.	Кол.уч.	Лист	№ док.	Подп.	Дата	№2170_102_88 - КР1	Лист
							КР31

Ведомость колонн

Марка	Наименование	B	A	L	К-во
1	Брус клееный ГОСТ 33124-2014, складская программа	140	140	2940	1
2	Брус клееный ГОСТ 33124-2014, складская программа	140	140	3210	6
3	Брус клееный ГОСТ 33124-2014, складская программа	140	140	3554	1
4	Брус клееный ГОСТ 33124-2014, складская программа	140	140	4146	1
Общий итог:					9

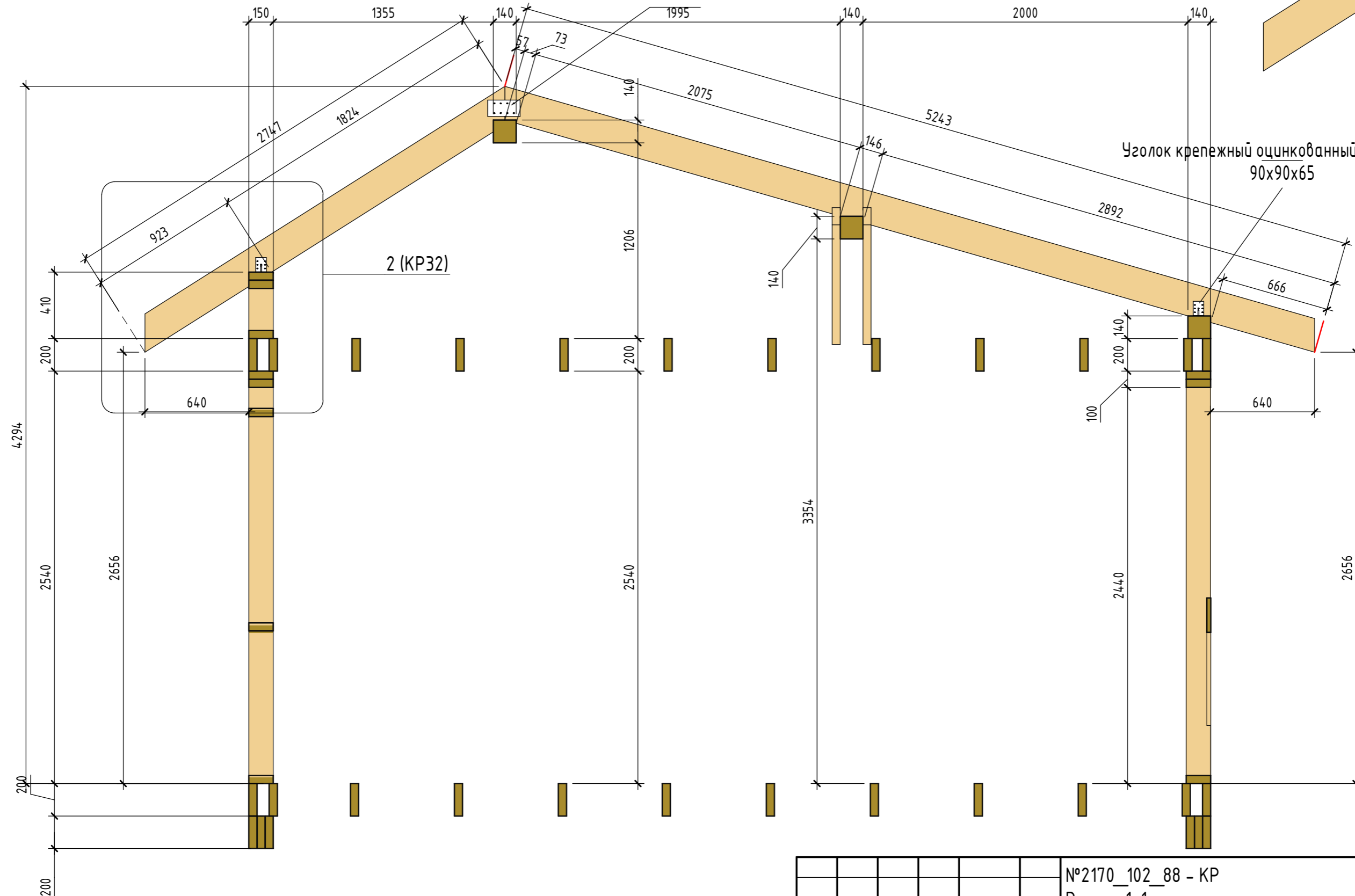
Разрез 1-1

2
КР32

Уголок крепежный оцинкованный усиленный
90x90x65

Пластина крепежная перфорированная оцинкованная
100x200

Уголок крепежный оцинкованный усиленный
90x90x65



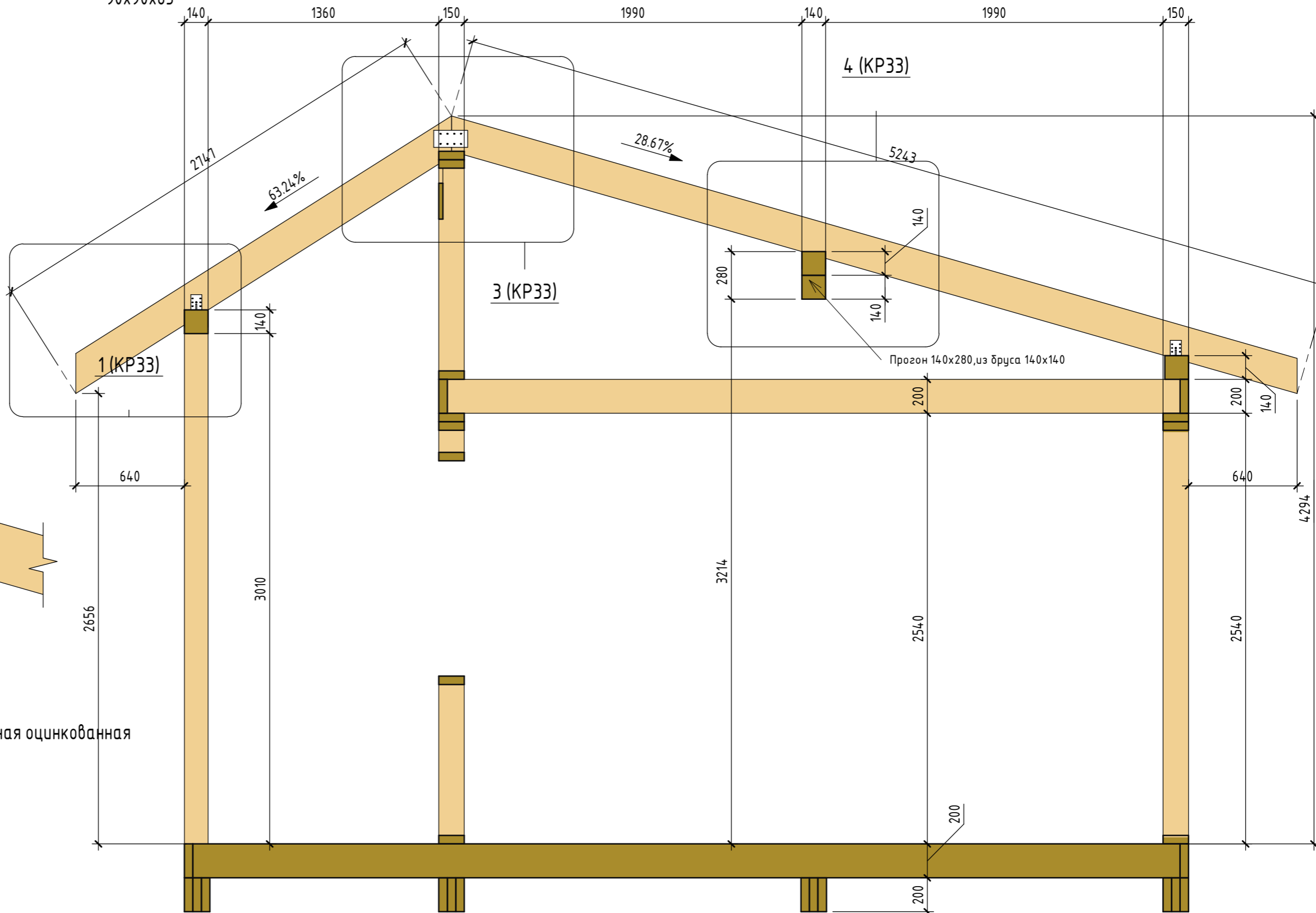
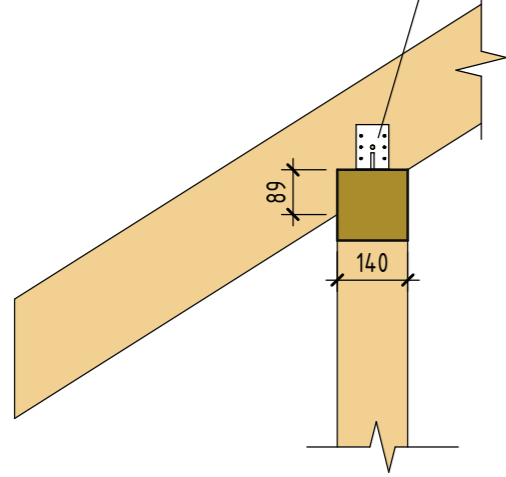
Согласовано

Инв. № подл. Подп. и дата. Взам. инв. №

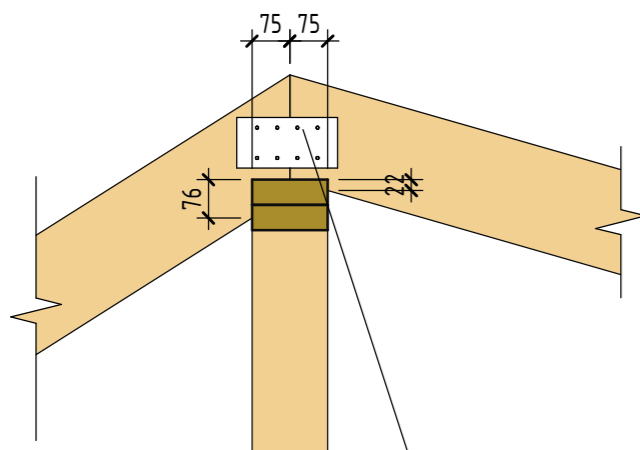
Изм.	Кол.уч.	Лист	№ док.	Подп.	Дата	№2170_102_88 - КР Разрез 1-1	Лист
							КР32

1
КР33

Уголок крепежный оцинкованный усиленный
90x90x65

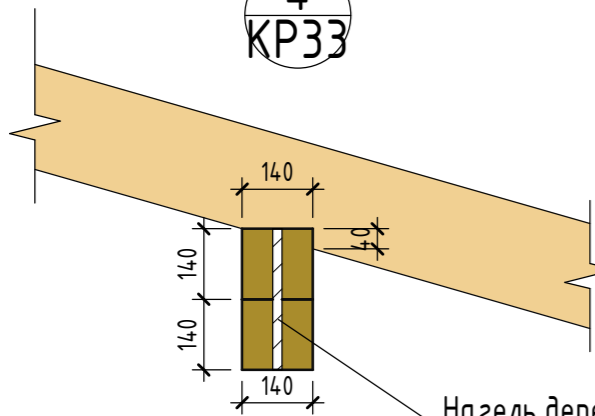


3
КР33



Пластина крепежная перфорированная оцинкованная
100x200

4
КР33



Нагель деревянный
18x280 шаг 400 мм

Согласовано	
Взам. инв. №	
Подп. и дата	
Инв. № подл.	

Изм.	Кол.уч.	Лист	№ док.	Подп.	Дата	№2170_102_88 - КР Разрез 2-2	Лист
							КР33

Ведомость деталей каркаса по участкам

Метка основы	Наименование	Объем	Комментарии
КЛД	Брус клееный ГОСТ 33124-2014, складская программа	0.59 м ³	
КР1	Пиломатериалы сухие, обрезные ГОСТ 8486-86 1-2 сорт	2.41 м ³	
ОБ1	Пиломатериалы сухие, обрезные ГОСТ 8486-86 1-2 сорт	2.54 м ³	
ОБ3	Пиломатериалы сухие, обрезные ГОСТ 8486-86 1-2 сорт	0.42 м ³	
ПГН	Брус клееный ГОСТ 33124-2014, складская программа	1.37 м ³	
ПК1	Пиломатериалы сухие, обрезные ГОСТ 8486-86 1-2 сорт	2.49 м ³	
ПК2	Пиломатериалы сухие, обрезные ГОСТ 8486-86 1-2 сорт	1.60 м ³	
ПР1	Пиломатериалы сухие, обрезные ГОСТ 8486-86 1-2 сорт	0.10 м ³	
СТ2	Пиломатериалы сухие, обрезные ГОСТ 8486-86 1-2 сорт	0.38 м ³	
СТ3	Пиломатериалы сухие, обрезные ГОСТ 8486-86 1-2 сорт	0.32 м ³	
СТ4	Пиломатериалы сухие, обрезные ГОСТ 8486-86 1-2 сорт	0.34 м ³	
СТ5	Пиломатериалы сухие, обрезные ГОСТ 8486-86 1-2 сорт	0.25 м ³	
СТ6	Пиломатериалы сухие, обрезные ГОСТ 8486-86 1-2 сорт	0.57 м ³	
СТ7	Пиломатериалы сухие, обрезные ГОСТ 8486-86 1-2 сорт	0.58 м ³	
СТ7	Пиломатериалы сухие, строганные ГОСТ 8486-86 1-2 сорт	0.01 м ³	
СТА	Пиломатериалы сухие, обрезные ГОСТ 8486-86 1-2 сорт	0.32 м ³	
СТБ	Пиломатериалы сухие, обрезные ГОСТ 8486-86 1-2 сорт	1.34 м ³	
СТВ	Пиломатериалы сухие, обрезные ГОСТ 8486-86 1-2 сорт	0.31 м ³	
СТГ	Пиломатериалы сухие, обрезные ГОСТ 8486-86 1-2 сорт	0.93 м ³	
		16.87 м ³	

Ведомость деталей каркаса по сечениям

В спецификации представлены проектные объемы без запаса на технологические отходы. Ведомость не учитывает материалы для устройства обрешеток.

Наименование	Толщина	Ширина	Общая длина, м	Объем	Комментарии
Пиломатериалы сухие, обрезные ГОСТ 8486-86 1-2 сорт	25	150	60.7 м	0.22 м ³	
Пиломатериалы сухие, строганные ГОСТ 8486-86 1-2 сорт	45	190	1.5 м	0.01 м ³	
Пиломатериалы сухие, обрезные ГОСТ 8486-86 1-2 сорт	50	100	32.4 м	0.16 м ³	
Пиломатериалы сухие, обрезные ГОСТ 8486-86 1-2 сорт	50	150	734.6 м	5.49 м ³	
Пиломатериалы сухие, обрезные ГОСТ 8486-86 1-2 сорт	50	200	910.5 м	9.04 м ³	
Брус клееный ГОСТ 33124-2014, складская программа	140	140	100.2 м	1.95 м ³	
Общий итог: 832			1839.9 м	16.87 м ³	

Согласовано			
Взам. инв. №			
Подп. и дата			
Инв. № подл.			

Изм.	Кол.уч.	Лист	№ док.	Подп.	Дата	№2170_102_88 - КР Ведомости пиломатериалов	Лист
							КР34